



OFFICINE MARIO DORIN SINCE 1918

DORIN[®]
INNOVATION

HI
(INVERTER)
SERIES

2015



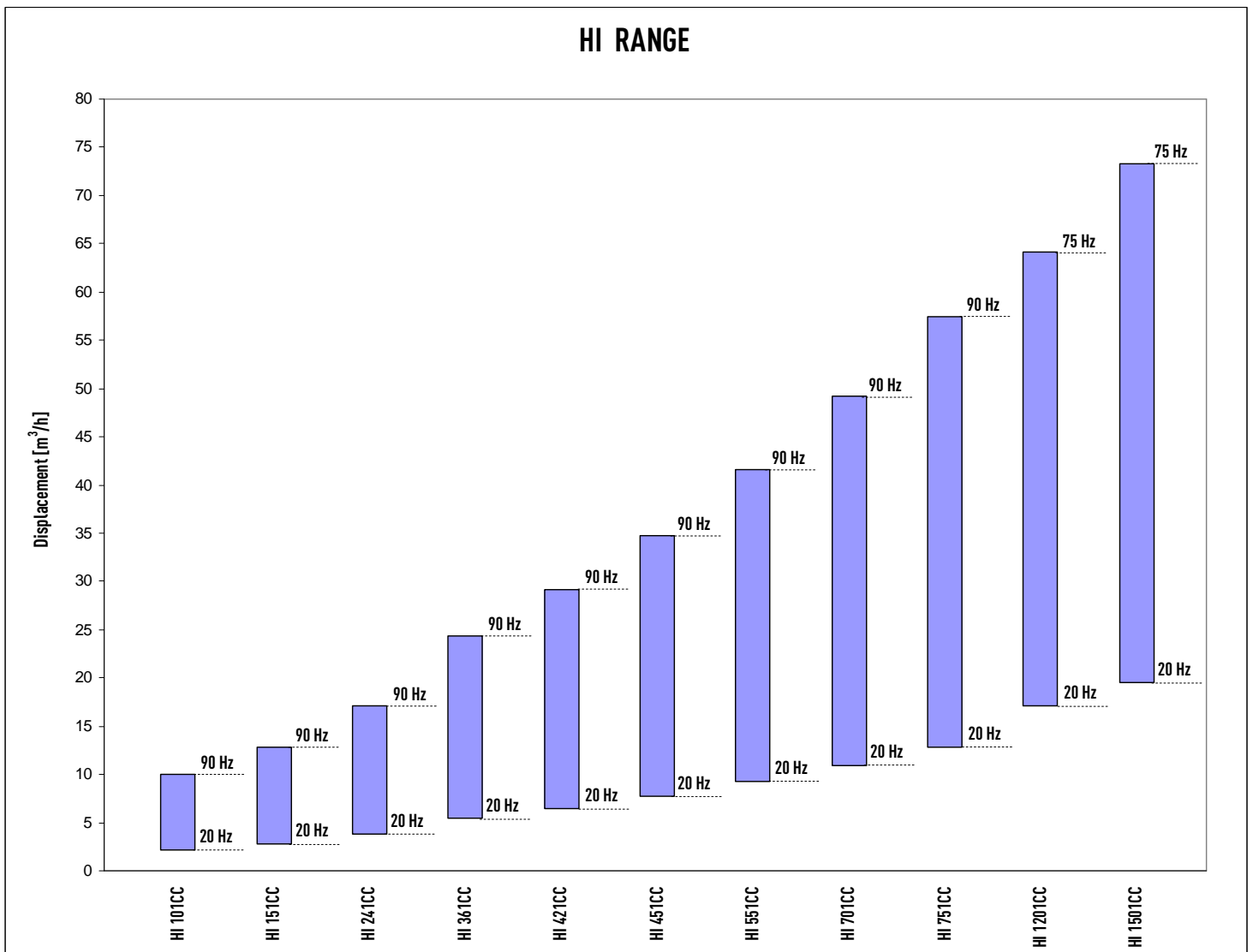
SEMI-HERMETIC MOTOR COMPRESSORS

MOTOCOMPRESSORI SEMIHERMETICI

MOTO-COMPRESSEURS SEMI-HERMETIQUES

HALBHERMETISCHE VERDICHTER

■	Introduzione / Introduction / Introduction / Einführung	3
■	Gamma completa / Complete range / Gamma complete / Produktpalette	5
■	Limiti d'applicazione / Application limits / Champs d'application / Einsatzgrenzen	6
■	Prestazioni / Performances Data / Données de puissance / Leistungswerte	8
	R134a	8
	R404A / R507	11
	R407F / R407A	14
	R407C	17
■	Ingombri / Overall dimensions / Encombremments / Abmessungen	20



VANTAGGI NELL'IMPIEGO DELL'INVERTER

L'impiego di INVERTER associati a compressori per refrigerazione è ormai da tempo oggetto di numerosi studi presso istituti di ricerca e presso i laboratori di costruttori di sistemi frigoriferi leader nel mondo della refrigerazione.

I principali benefici che si hanno dall'impiego dell'INVERTER accoppiato ai compressori operanti nelle centrali frigorifere e nei sistemi di refrigerazione in generale, sono i seguenti:

- risparmio energetico derivante dal minore assorbimento dell'impianto;
- aumento di affidabilità dei compressori dovuto alla drastica diminuzione del numero di sequenze ON/OFF: un sistema tradizionale, quando raggiunge la temperatura desiderata, si ferma bruscamente per poi riprendere a funzionare altrettanto bruscamente quando la temperatura torna a variare; un sistema con INVERTER, invece, all'approssimarsi della temperatura desiderata comincia a modulare riducendo la potenza erogata fino ad arrestarsi dolcemente quando la raggiunge e poi ripartire altrettanto dolcemente quando torna a variare la temperatura (potrebbe in teoria non arrestarsi mai ma continuare ad erogare quel minimo di potenza per mantenere perfettamente costante la temperatura);
- sensibile riduzione nelle pendolazioni della pressione di aspirazione all'interno dell'impianto permettendo un innalzamento del punto di lavoro con una conseguente diminuzione del ΔT tra temperatura di evaporazione del gas refrigerante e temperatura di mantenimento dell'ambiente refrigerato;
- significativa riduzione della rumorosità nei periodi notturni grazie alla estrema modularità del carico.

Si raccomanda comunque l'impiego di tali compressori con inverter di tipo soft start e si invita a contattare il nostro ufficio tecnico per la specifica dei supporti antivibranti.

APPLICAZIONI

Le centrali frigorifere adibite al settore Supermarket rappresentano sicuramente una delle applicazioni che meglio si presta all'impiego della tecnologia con INVERTER.

INVERTER SYSTEMS ADVANTAGES

The use of INVERTER systems together with refrigeration compressors is nowadays subject of several studies conducted both from research institutes and refrigeration systems manufacturers worldwide leader in this field.

The main benefits arising from the use of an INVERTER coupled with compressors working into refrigeration units and in refrigeration systems generally speaking, are:

- energy savings since the system will absorb less energy;
- increase in compressors reliability thanks to the significant decrease of compressors startups: a standard system stops when it has reached the desired temperature and then suddenly re-start when this temperature increase again. INVERTER systems instead reduce gently their refrigeration duty while approaching the desired temperature until they softly stop and then gently re-start while the temperature increases again (theoretically the compressor can even never stop working, continuing to give the minimum duty that is enough to keep the ambient constantly cold);
- big reduction of the time by which the system runs in transient conditions, especially in terms of suction pressure. This can make the installer able to design an evaporator with lower mean ΔT between the ambient of the cold room and the refrigerant;
- noise reduction also during the nights, thanks to the extremely high system flexibility.

In any case is strictly recommended the use of soft start inverter and we invite you to contact our technical department for the vibration dampers specification.

APPLICATIONS

Supermarket refrigeration systems seem to be one of the best field of use for INVERTER applications.

AVANTAGES DUS A L'EMPLOI D'UN CONVERTISSEUR DE FRÉQUENCE APPAREIL DE

L'emploi d'appareils convertisseur de fréquence associés à des compresseurs pour la réfrigération fait depuis longtemps l'objet de nombreuses études dans les instituts de recherche et dans les laboratoires de constructeurs de systèmes frigorifiques leader dans le monde de la réfrigération.

Les principaux avantages dont on bénéficie en utilisant un appareil convertisseur de fréquence associé aux compresseurs fonctionnant dans les centrales et systèmes de réfrigération en général, sont les suivants :

- économie d'énergie dérivant d'une absorption moins importante de l'installation,
- une fiabilité plus importante des compresseurs en raison de la baisse draconienne du nombre de séquences ON/OFF: un système traditionnel, quand il atteint la température désirée, il s'arrête brusquement, puis il va redémarré aussi brutalement quand la température revient à varier; un système avec convertisseur de fréquence, en revanche, comme on s'approche à la température désirée, commence à moduler, en réduisant la puissance de sortie jusqu'à son doux arrêt quand l'atteint, et puis redémarré aussi doucement quand la température revient à varier (pourrait, en théorie, ne jamais arrêter, mais de continuer à fournir la puissance minimale pour maintenir constante la température parfaite);
- réduction significative de la variation de la pression d'aspiration dans l'installation permettant l'élévation du point de travail avec pour conséquence une diminution du ΔT entre la température d'évaporation du gaz réfrigérant et la température du maintien de l'ambiance réfrigérée;
- réduction significative du bruit dans la nuit, en raison de l'extrême modularité de la charge.

On recommande l'utilisation de ces compresseurs avec convertisseur de fréquence type soft start et s'il vous plaît contactez notre service technique pour la description des amortisseurs de vibration.

APPLICATIONS

Les centrales frigorifiques utilisées pour le secteur de supermarché est certainement l'une des meilleures applications qui se prête à l'utilisation de la technologie avec convertisseur de fréquence.

BEI WIEDERGABE DUS VORTEILE EINES FREQUENZUMRICHTER

Die Verwendung von Geräten Frequenzumrichter mit Verdichtern für die Kühlung ist seit langem Gegenstand zahlreicher Studien in Forschungseinrichtungen und in den Labors der Hersteller von Systemen Kühlschränke führend in der Welt der Kälte.

Die wichtigsten Vorteile, die man mit einem Frequenzumrichter mit den Verdichtern, in Zentral- und Kühlsysteme in der Regel, sind hauptsächlich folgende:

- Einsparung von Energie Wegen der Absorption weniger der Installation;
- Zuverlässigkeit wichtiger Verdichtern wegen des drastischen Rückgangs der Zahl der Sequenzen ON / OFF: ein herkömmliches System, wenn es die gewünschte Temperatur erreicht, stoppt sofort, dann funktioniert es wieder plötzlich, wenn die Temperatur wieder zu variieren eines Systems mit Frequenzumrichter, dagegen, wie man sich auf die gewünschte Temperatur, fängt an zu differenzieren, indem sie die Leistung bis zu seinem milden Urteil, wenn das erreicht ist, und dann redémarré so leicht, wenn die Temperatur wieder variieren (könnte theoretisch nie aufhören, sondern die Bereitstellung der Mindestanforderungen, um ständig die perfekte Temperatur haben);
- Verringerung der Veränderung der Saugdruck in der Anlage, die den Aufstieg aus der Arbeit mit zu einer Senkung der ΔT zwischen der Verdampfungstemperatur des Kühlmittel und Temperatur der Erhaltung der Atmosphäre gekühlt;
- bedeutende Verringerung des Lärms in der Nacht, wegen der extremen Flexibilität der Last.

Es empfiehlt sich auf jeden Fall dieser Verdichtern mit Frequenzumrichter Typ soft start.

ANWENDUNGEN

Beispielsweise wurde kürzlich ein Vergleich über die Funktionsweise eines Kühlraum für die Supermärkte, die mit oder ohne Frequenzumrichter.

Per esempio è stato recentemente effettuato un paragone relativo al funzionamento di un impianto frigorifero per Supermercati operante con e senza INVERTER. L'impianto era costituito da due centrali, una di media temperatura (denominata TN) ed una di bassa temperatura (denominata BT), entrambe equipaggiate con compressori DORIN. I risultati sono riportati nelle pagine seguenti.

I grafici e la tabella seguenti, mostrano i vantaggi cui inizialmente si faceva riferimento, ovvero:

- risparmio energetico
- aumento dell'affidabilità dei compressori
- diminuzione dei transitori dell'impianto
- riduzione della rumorosità

For instance it has been recently led a comparison between the behavior and performances of a system running without INVERTER first and then using such a device. The system was made of two different sub-systems; the first one for low temperature (called BT), the second one for medium temperature (called TN), both equipped with DORIN compressors. Here follow the test results.

Taking a look to those results it can be understood how the aforesaid advantages have been achieved, that's to say:

- energy savings
- compressors reliability increase
- transient timeframes reductions
- noise reduction

Par exemple, on a récemment fait une comparaison sur le fonctionnement d'un système réfrigérateur pour les Supermarchés fonctionnant avec ou sans convertisseur de fréquence. Le système se compose de deux centrales, une de moyenne température (appelée TN) et une de basse température (dénommé BT), tous deux équipés de compresseurs Dorin. Les résultats sont présentés dans les pages suivantes.

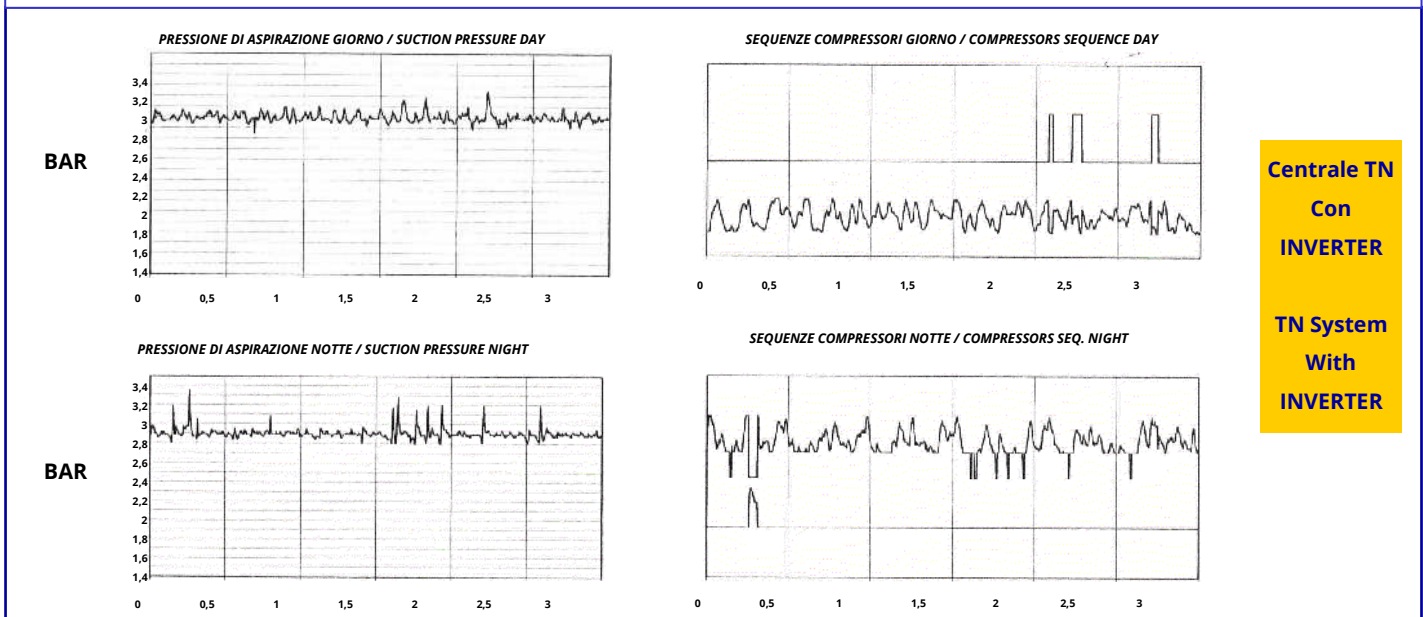
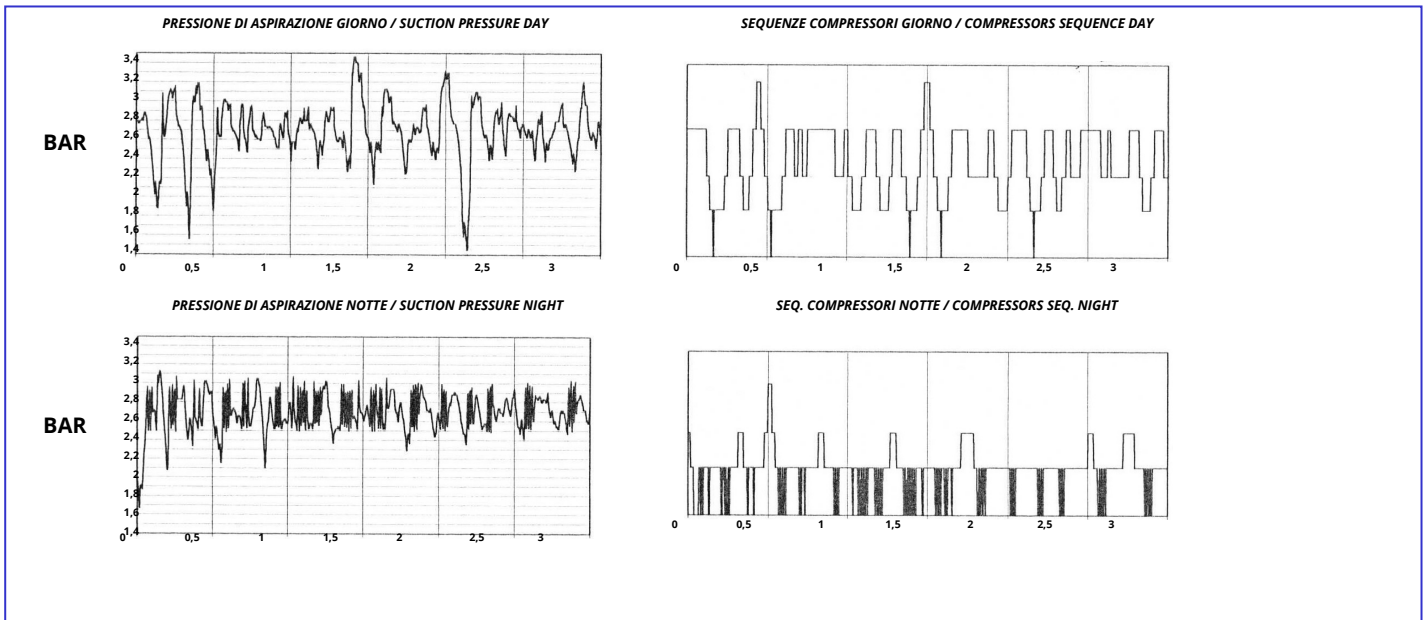
Les graphiques et le tableau suivant, montrent clairement comment ils ont acquis les avantages qui l'a initialement visée, c'est-à-dire:

- les économies d'énergie
- l'augmentation de la fiabilité des compresseurs
- la réduction des transitoires du système
- la réduction du niveau sonore

Das System besteht aus zwei Anlagen, eine mittlere Temperatur (TN genannt) und der niedrigen Temperatur (Bezeichnung BT), beide mit Verdichtern Dorin. Die Ergebnisse sind auf den folgenden Seiten.

Grafiken und Tabelle zeigen deutlich, die Vorteile:

- Energieeinsparungen
- Erhöhung der Zuverlässigkeit der Verdichtern
- Verringerung der Übergangsbestimmungen des
- Verringerung des Lärmpegels



**Centrale TN
 Con
 INVERTER**

**TN System
 With
 INVERTER**

Prova / Test Number	Centrale / System	Periodo / Timeframe	Inverter	kWhr assorbiti / absorbed kWhr	N° ON - OFF
1	MT	21/01 - 25/01	NO	1647	876
2	MT	28/01 - 01/02	YES	1404	108

GAMMA DI COMPRESSORI PER INVERTER

Visti gli indubbi vantaggi derivanti dall'impiego di questo tipo di tecnologia DORIN ha sviluppato una serie di compressori semiermetici che perfettamente si adattano a lavorare con la tecnologia INVERTER. Grazie ad uno specifico progetto delle parti rotanti, tali compressori sono in grado di operare in un campo di frequenze estremamente ampio, che varia **da 20Hz a 90Hz***.

Tali compressori riprendono molto da vicino gli ormai collaudati e apprezzati compressori della serie H11, H35 e H41, mantenendone i loro vantaggi, ovvero: elevati valori di C.O.P., riduzione dei fenomeni vibratorii, riduzione delle pulsazioni di pressione del gas, scatola attacchi elettrici tipo IP55, protezione termica del motore tramite termistori o Thermik, possibilità di funzionamento in parallelo.

In più tali macchine hanno:

➤ motore elettrico specifico per INVERTER

➤ capacità di funzionamento da 20Hz a 90Hz* grazie ad uno specifico accumulatore cinetico (PATENT PENDING)

INVERTER COMPRESSORS RANGE

Since INVERTER applications show significant advantages, DORIN has developed a series of compressors that are perfectly suitable to be coupled with INVERTERS. Thanks to a specific design of moving parts, those compressors are capable to work **from 20Hz to 90Hz***.

Those compressors have been designed alongside the already challenged H11, H35 and H41 compressors, keeping also their advantages, among them: high C.O.P. values, extremely low vibration phenomena, reduction of pressure pulsation phenomena, IP55 electric box, motor thermal protection with thermistors or Thermik, parallel connection capability.

Additionally those compressors are equipped with:

➤ electric motor specifically designed for INVERTER

➤ capability of working from 20Hz and 90Hz* thanks to a specific kinetic accumulator (PATENT PENDING)

GAMME DES COMPRESSEURS POUR CONVERTISSEUR DE FRÉQUENCE

Compte tenu de l'incontestable avantage de ce type de technologie, Dorin a élaboré une gamme de compresseurs semi-hermétiques qui sont parfaitement adaptés pour travailler avec les technologies de convertisseur de fréquence. Merci à un projet spécial des parties roulants, les compresseurs sont capables de fonctionner dans une très large gamme de fréquences, qui varie **de 20Hz à 90Hz***.

Ces compresseurs ressemblent beaucoup à la déjà testé et apprécié série de compresseurs H11, H35 et H41, tout en conservant leurs avantages, c'est-à-dire: des valeurs élevées de C.O.P., réduction des phénomènes vibratoires, la réduction des régimes pulsatoires, boîtiers électriques IP55, protection thermique du moteur en utilisant thermistor ou Thermik, possibilité de fonctionnement en parallèle.

En outre, ces compresseurs ont:

➤ moteur électrique spécifique pour convertisseur de fréquence

➤ capacité d'opérer à partir de 20Hz à 90Hz* grâce à un accumulateur cinétique (PATENT PENDING)

VERDICHTEREN SERIE FÜR FREQUENZUMRICHTER

Angesichts der unbestreitbaren Vorteil dieser Art von Technologie, Dorin hat eine Reihe von Halbhermetische Verdichter, die perfekt für die Arbeit mit Technologien

Frequenzumrichter. Danke an ein spezielles Projekt der Rollläden, Verdichteren sind geeignet für den Betrieb in einer Vielzahl von Frequenzen, die zwischen **20Hz bis 90Hz***.

Die Verdichteren viel Ähnlichkeit mit der bereits getestet und wird von Verdichteren-Baureihe H11, H35 und H41, wobei ihre Vorteile, dh: die hohen Werte von COP, die Verringerung von Vibrationen, die Verringerung der Systeme mit pulsierendem Druck, Gehäuse IP55 elektrischen, thermischen Schutz des Motors mit Thermistor oder Thermik, können Parallelbetrieb.

Darüber hinaus haben diese Verdichteren:

➤ Elektromotor für Frequenzumrichter

➤ die Tätigkeit von 20Hz bis 90Hz* mit einem Akkumulator Kinetik (PATENT PENDING)

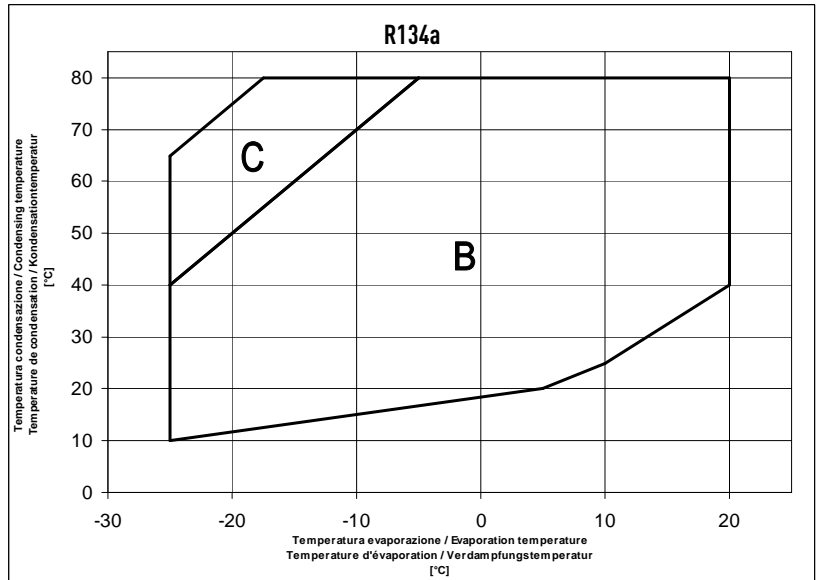
Serie Range Serie	Modello Model Modèle Typ	Cilindri Cylinders Cylindres Zylinder	Volume spost. - Displacement Volume bal. - Fördervolumen			FLA ¹		LRA ²		Caratteristiche tecniche - Technical characteristics Caractéristiques techniques - Technische daten			
			20Hz	50Hz	90Hz	230V 50Hz delta	400V 75Hz DOL	230V 50Hz delta	400V 75Hz DOL	Carica olio Oil charge Charge huile Ölfullung	Aspirazione Suction Aspiration Saugventil	Scarico Discharge Refoulement Druckventil	Peso netto Net weight Poids net Nettogewicht
			[m ³ /h]	[m ³ /h]	[m ³ /h]	[A]	[A]	[A]	[A]	[kg]	SL [mm]	DL [mm]	[kg]
HI11	HI 101CC	2	2,21	5,53	9,95	5,0	---	24,0	---	1,0	18s	12s	43
	HI 151CC	2	2,84	7,10	12,78	5,9	---	27,0	---	1,0	18s	16s	44
	HI 241CC	2	3,81	9,52	17,14	12,6	---	55	---	1,0	22s	16s	50
HI35	HI 361CC	4	5,40	13,50	24,30	18,1	---	92	---	2,0	28s	22s	93
	HI 421CC	4	6,48	16,19	29,14	18,1	---	92	---	2,0	28s	22s	93
	HI 451CC	4	7,72	19,29	34,72	22,5	---	109	---	2,0	28s	22s	93
	HI 551CC	4	9,25	23,13	41,63	22,5	---	109	---	2,0	35s	22s	93
	HI 701CC	4	10,93	27,33	49,19	29,0	---	149	---	2,0	35s	28s	93
HI41	HI 751CC	4	12,75	31,88	57,38	29,0	---	149	---	2,0	35s	28s	93
	HI 1201CC *	4	17,12	42,81	64,22	---	41,0	---	171	2,5	42s	35s	132
	HI 1501CC *	4	19,53	48,82	73,23	---	45,0	---	177	2,5	54s	35s	140

* - massima frequenza ammissibile / max allowable frequency / fréquence max admissible / max zulässige Frequenz = 75Hz

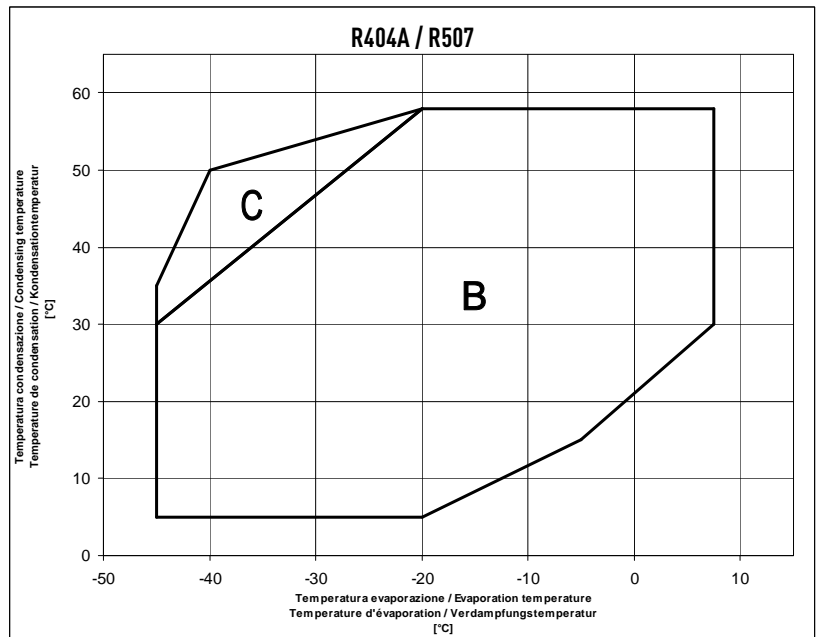
1 - max corrente di funzionamento / max operating current / max intensité de fonctionnement / max Betriebsstrom

2 - corrente a rotore bloccato / locked rotor current / courant à rotor bloqué / Anlaufstrom

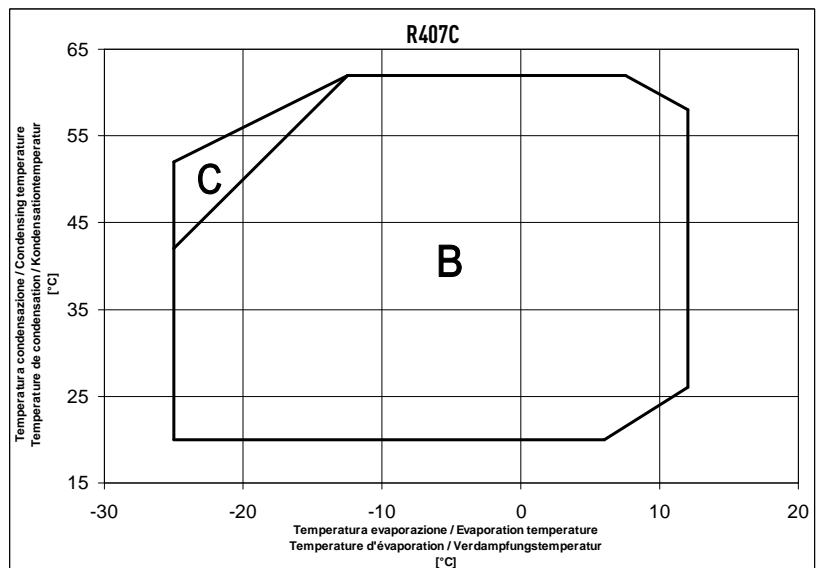
-
- B** Applicazione standard
 - C** Ventilatore su testa oppure max surrisc. 20K
-
- B** Normal operation
 - C** Head cooling fan or max superheating 20K
-
- B** Application standard
 - C** Avec ventilateur de culasse ou max surchauffe 20K
-
- B** Standard Einsatz
 - C** Zylinderkopfkühlung oder Sauggasüberhitzung 20K max
-



-
- B** Applicazione standard
 - C** Ventilatore su testa oppure max surrisc. 20K
-
- B** Normal operation
 - C** Head cooling fan or max superheating 20K
-
- B** Application standard
 - C** Avec ventilateur de culasse ou max surchauffe 20K
-
- B** Standard Einsatz
 - C** Zylinderkopfkühlung oder Sauggasüberhitzung 20K max
-



-
- B** Applicazione standard
 - C** Ventilatore su testa oppure max surrisc. 20K
-
- B** Normal operation
 - C** Head cooling fan or max superheating 20K
-
- B** Application standard
 - C** Avec ventilateur de culasse ou max surchauffe 20K
-
- B** Standard Einsatz
 - C** Zylinderkopfkühlung oder Sauggasüberhitzung 20K max
-



Per individuare gli esatti limiti di funzionamento di ogni singolo modello riferirsi al software di selezione Dorin

In order to define the exact operating limits for each model, refer to Dorin selection software

Afin de définir les limites d'utilisation exacte de chaque modèle, voir le software de sélection Dorin

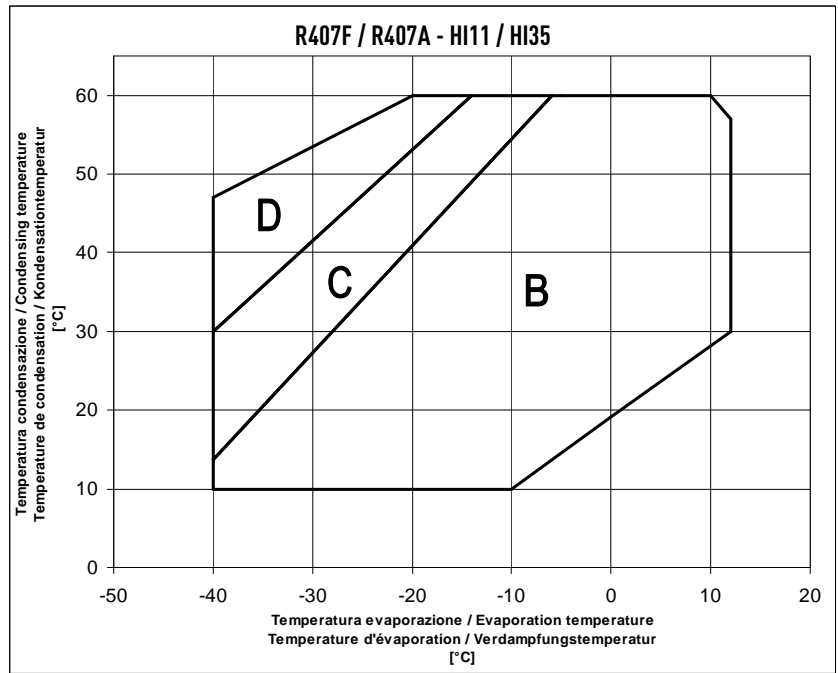
Die Festlegung der genauen Grenzen des Betriebsbereichs für jedes Modell finden Sie in der Dorin Software-Auswahl

-
- B** Applicazione standard
 - C** Ventilatore su testa oppure max surrisc. 20K
 - D** Ventilatore su testa + max surrisc. 20K
-

- B** Normal operation
 - C** Head cooling fan or max superheating 20K
 - D** Head cooling fan + max superheating 20K
-

- B** Application standard
 - C** Avec ventilateur de culasse ou max surchauffe 20K
 - D** Avec ventilateur de culasse + max surchauffe 20K
-

- B** Standard Einsatz
 - C** Zylinderkopfkühlung oder Sauggasüberhitzung 20K max
 - D** Zylinderkopfkühlung + Sauggasüberhitzung 20K max
-

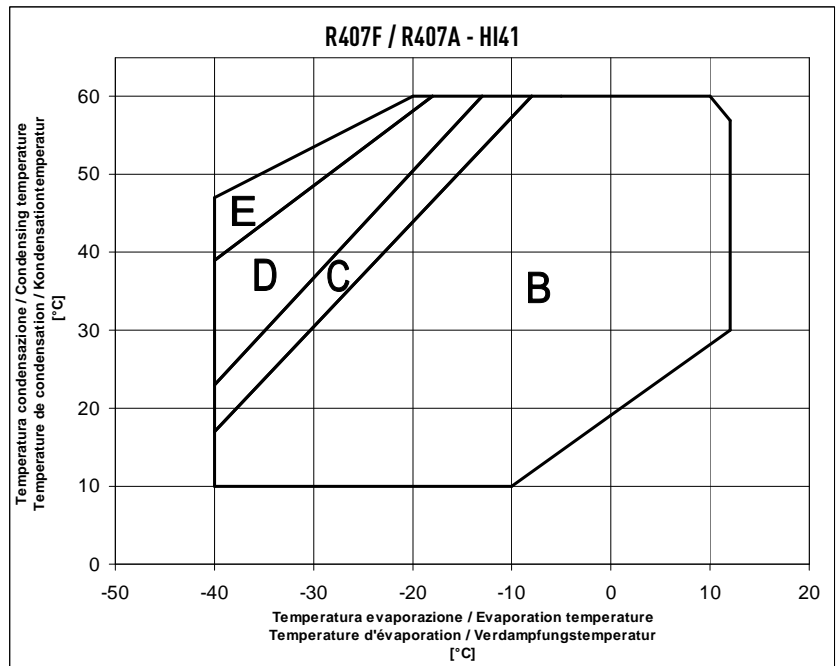


-
- B** Applicazione standard
 - C** Ventilatore su testa oppure max surrisc. 20K
 - D** Ventilatore su testa + max surrisc. 30K (ventilatore su testa + DTC se surrisc. > 30K)
 - E** Ventilatore su testa + max surrisc. 20K (ventilatore su testa + DTC se surrisc. > 20K)
-

- B** Normal operation
 - C** Head cooling fan or max superheating 20K
 - D** D = Head cooling fan + max superheating 30K (head cooling fan + DTC if superheating > 30K)
 - E** E = Head cooling fan + max superheating 20K (head cooling fan + DTC if superheating > 20K)
-

- B** Application standard
 - C** Avec ventilateur de culasse ou max surchauffe 20K
 - D** Ventilateur de culasse + max surchauffe 30K (ventilateur de culasse + DTC si surchauffe > 30K)
 - E** Ventilateur de culasse + max surchauffe 20K (ventilateur de culasse + DTC si surchauffe > 20K)
-

- B** Standard Einsatz
 - C** Zylinderkopfkühlung oder Sauggasüberhitzung 20K max
 - D** Zylinderkopfkühlung + Sauggasüberhitzung 30K max (Zylinderkopfkühlung + DTC wen Sauggasüberhitzung > 30K)
 - E** Zylinderkopfkühlung + Sauggasüberhitzung 20K max (Zylinderkopfkühlung + DTC wen Sauggasüberhitzung > 20K)
-



Per individuare gli esatti limiti di funzionamento di ogni singolo modello riferirsi al software di selezione Dorin

In order to define the exact operating limits for each model, refer to Dorin selection software

Afin de définir les limites d'utilisation exacte de chaque modèle, voir le software de sélection Dorin

Die Festlegung der genauen Grenzen des Betriebsbereichs für jedes Modell finden Sie in der Dorin Software-Auswahl

R134a

Serie Range Serie Serie	Modello Model Modèle Typ	Temp. Cond. Cond. Temp. Temp. Cond. Kond. Temp.	Freq. Fréq. Fréq. Fréq.	Q [W]	Capacità frigorifera Refrigerating capacity Puissance frigorifique Kälteleistung				P [kW]	Potenza assorbita Power input Puissance absorbée Leistungsaufnahme			
					Temperatura evaporazione / Evaporating temperature Température d'évaporation / Verdampfungstemperatur [°C]								
		[°C]	[Hz]	+20	+15	+10	+5	0	-5	-10	-15	-20	
HI11	HI101CC	35	20	Q	1840	1530	1260	1020	810	630	480	360	
			P	0,39	0,38	0,37	0,35	0,32	0,30	0,27	0,24		
			35	Q	3460	2880	2360	1910	1530	1190	905	675	
			P	0,64	0,63	0,60	0,57	0,53	0,49	0,44	0,39		
			50	Q	4980	4140	3400	2750	2190	1710	1310	970	
			P	0,9	0,88	0,84	0,8	0,74	0,68	0,61	0,55		
		70	Q	6860	5710	4690	3800	3020	2360	1800	1340		
		P	1,24	1,21	1,16	1,10	1,03	0,94	0,85	0,75			
		90	Q	8310	6910	5670	4590	3660	2860	2180	1620		
		P	1,60	1,56	1,51	1,42	1,33	1,22	1,10	0,97			
		45	20	Q	1880	1580	1300	1070	855	675	520	390	280
			P	0,49	0,47	0,45	0,42	0,39	0,35	0,32	0,28	0,24	
			35	Q	3540	2970	2460	2010	1610	1280	980	735	530
			P	0,80	0,77	0,73	0,69	0,63	0,58	0,52	0,46	0,40	
			50	Q	5100	4270	3540	2890	2320	1830	1420	1060	765
			P	1,12	1,08	1,02	0,96	0,89	0,81	0,72	0,64	0,56	
		70	Q	7030	5880	4870	3980	3200	2530	1950	1460	1050	
		P	1,55	1,49	1,42	1,32	1,22	1,11	1,00	0,88	0,77		
	90	Q	8510	7120	5900	4820	3870	3060	2360	1770	1270		
	P	2,01	1,93	1,83	1,71	1,58	1,44	1,29	1,14	0,99			
	HI151CC	35	20	Q	2440	2020	1640	1320	1040	810	615	455	
			P	0,51	0,49	0,47	0,44	0,41	0,38	0,34	0,30		
			35	Q	4600	3800	3100	2490	1970	1530	1160	860	
			P	0,84	0,81	0,77	0,72	0,67	0,61	0,56	0,49		
			50	Q	6620	5470	4460	3580	2830	2200	1670	1240	
			P	1,17	1,13	1,08	1,01	0,94	0,86	0,78	0,69		
		70	Q	9120	7530	6140	4930	3900	3020	2300	1700		
		P	1,62	1,56	1,49	1,40	1,30	1,19	1,07	0,96			
		90	Q	11040	9120	7430	5970	4720	3660	2780	2060		
		P	2,10	2,02	1,93	1,81	1,68	1,54	1,39	1,24			
		45	20	Q	2510	2080	1710	1390	1110	870	670	500	365
			P	0,65	0,61	0,58	0,54	0,49	0,45	0,40	0,35	0,31	
			35	Q	4720	3930	3230	2620	2090	1640	1260	940	685
			P	1,06	1,00	0,94	0,88	0,80	0,73	0,65	0,58	0,51	
			50	Q	6800	5650	4650	3770	3010	2360	1810	1360	985
			P	1,48	1,41	1,32	1,23	1,13	1,02	0,92	0,81	0,71	
		70	Q	9370	7790	6400	5190	4140	3250	2500	1870	1360	
		P	2,04	1,94	1,82	1,69	1,55	1,41	1,27	1,12	0,98		
	90	Q	11340	9430	7750	6280	5010	3930	3020	2260	1650		
	P	2,65	2,51	2,36	2,19	2,01	1,82	1,64	1,45	1,27			
	HI241CC	35	20	Q	3340	2770	2270	1840	1460	1140	870	650	
			P	0,62	0,64	0,64	0,61	0,58	0,53	0,47	0,41		
			35	Q	6290	5230	4280	3460	2750	2150	1640	1220	
			P	1,02	1,05	1,04	1,00	0,94	0,86	0,77	0,67		
			50	Q	9060	7520	6170	4980	3960	3090	2360	1760	
			P	1,43	1,47	1,46	1,40	1,32	1,20	1,07	0,93		
		70	Q	12480	10370	8500	6870	5460	4260	3250	2420		
		P	1,97	2,02	2,01	1,94	1,82	1,66	1,48	1,29			
90		Q	15110	12550	10290	8310	6610	5160	3940	2930			
P		2,55	2,62	2,60	2,51	2,35	2,15	1,92	1,67				
45		20	Q	3460	2890	2390	1950	1570	1230	950	715	520	
		P	0,81	0,81	0,79	0,75	0,69	0,63	0,56	0,49	0,42		
		35	Q	6520	5450	4510	3670	2950	2330	1790	1350	980	
		P	1,32	1,32	1,28	1,22	1,14	1,03	0,92	0,80	0,68		
		50	Q	9390	7850	6480	5290	4240	3350	2580	1940	1410	
		P	1,84	1,85	1,80	1,71	1,59	1,45	1,29	1,12	0,96		
70		Q	12940	10810	8940	7290	5850	4610	3550	2670	1940		
P		2,55	2,55	2,48	2,36	2,19	2,00	1,78	1,55	1,32			
90	Q	15660	13090	10820	8820	7080	5580	4300	3230	2350			
P	3,30	3,30	3,21	3,06	2,84	2,58	2,30	2,00	1,71				
HI35	HI361CC	35	20	Q	4670	3870	3180	2580	2070	1630	1260	955	
			P	0,90	0,87	0,83	0,77	0,71	0,65	0,59	0,52		
			35	Q	8800	7310	6000	4870	3890	3070	2370	1800	
			P	1,47	1,42	1,35	1,27	1,17	1,07	0,96	0,85		
			50	Q	12670	10520	8640	7000	5600	4410	3420	2600	
			P	2,06	1,99	1,89	1,77	1,64	1,49	1,34	1,20		
		70	Q	17460	14490	11900	9650	7720	6080	4710	3580		
		P	2,84	2,74	2,61	2,44	2,26	2,06	1,85	1,65			
		90	Q	21130	17550	14410	11680	9340	7360	5700	4330		
		P	3,68	3,55	3,38	3,16	2,92	2,67	2,40	2,13			
		45	20	Q	4910	4110	3400	2790	2250	1790	1400	1080	800
			P	1,11	1,06	1,00	0,94	0,86	0,79	0,71	0,63	0,56	
			35	Q	9270	7750	6420	5250	4240	3380	2640	2020	1510
			P	1,81	1,74	1,64	1,53	1,41	1,29	1,16	1,03	0,91	
			50	Q	13340	11160	9240	7560	6110	4860	3800	2910	2170
			P	2,54	2,43	2,30	2,15	1,98	1,80	1,62	1,45	1,28	
		70	Q	18380	15370	12730	10420	8410	6700	5240	4010	2990	
		P	3,51	3,36	3,18	2,96	2,73	2,49	2,24	2,00	1,76		
	90	Q	22250	18610	15410	12610	10190	8110	6340	4860	3620		
	P	4,54	4,35	4,11	3,84	3,54	3,22	2,90	2,58	2,28			

▪ Le prestazioni si basano sulla norma europea EN12900

▪ Non miscelare mai olii estere con olii differenti

▪ Performance data are based on European Standard EN12900

▪ Never mix ester oils with different oils

▪ Les données de puissance se basent sur la norme européenne EN 12900

▪ Ne mélanger jamais ester huiles avec different huiles

▪ Leistungswerte basieren auf der europäischen Norm EN 12900

▪ Niemals Esteröl mit anderen Ölen vermischen

PRESTAZIONI / PERFORMANCES DATA / DONNÉES DE PUISSANCE / LEISTUNGSWERTE

R134a

Serie Range Serie Serie	Modello Model Modèle Typ	Temp. Cond. Cond. Temp. Temp. Cond. Kond. Temp.	Freq. Fréq. Fréq. Fréq.	Q [W]	Capacità frigorifera Refrigerating capacity Puissance frigorifique Kälteleistung				P [kW]	Potenza assorbita Power input Puissance absorbée Leistungsaufnahme																																																																																																																																																																																																																																																																																																																																																																																																																																																																																																																																																																																																																																																																																																																																																																																																																								
					Temperatura evaporazione / Evaporating temperature Température d'évaporation / Verdampfungstemperatur [°C]																																																																																																																																																																																																																																																																																																																																																																																																																																																																																																																																																																																																																																																																																																																																																																																																																													
					+20					+15				+10				+5				0				-5				-10				-15				-20																																																																																																																																																																																																																																																																																																																																																																																																																																																																																																																																																																																																																																																																																																																																																																																												
					[°C]					[Hz]																																																																																																																																																																																																																																																																																																																																																																																																																																																																																																																																																																																																																																																																																																																																																																																																																								
HI35	HI421CC	35	20	Q	5590	4650	3810	3090	2480	1950	1510	1150	P	1,08	1,04	0,99	0,93	0,86	0,78	0,70	0,63	35	Q	10550	8760	7190	5830	4670	3680	2850	2160	P	1,76	1,70	1,62	1,52	1,40	1,28	1,15	1,02	50	Q	15190	12610	10360	8400	6720	5290	4100	3110	P	2,47	2,38	2,27	2,12	1,96	1,79	1,61	1,43	70	Q	20940	17380	14270	11570	9260	7290	5640	4290	P	3,41	3,29	3,13	2,93	2,71	2,47	2,23	1,98	90	Q	25340	21040	17270	14010	11200	8820	6830	5190	P	4,41	4,26	4,05	3,79	3,51	3,20	2,88	2,56	20	Q	5890	4930	4080	3340	2700	2150	1680	1290	960	P	1,33	1,27	1,20	1,12	1,04	0,94	0,85	0,76	0,67	35	Q	11110	9290	7690	6300	5090	4050	3170	2430	1810	P	2,18	2,08	1,97	1,84	1,70	1,54	1,39	1,24	1,09	50	Q	16000	13380	11070	9060	7320	5830	4560	3490	2610	P	3,05	2,92	2,76	2,58	2,38	2,16	1,95	1,74	1,53	70	Q	22050	18440	15260	12490	10090	8030	6280	4810	3590	P	4,21	4,03	3,81	3,56	3,28	2,99	2,69	2,40	2,11	90	Q	26690	22320	18480	15120	12210	9720	7600	5820	4340	P	5,45	5,21	4,93	4,60	4,24	3,87	3,48	3,10	2,73	20	Q	6770	5620	4610	3740	2990	2360	1830	1390	P	1,27	1,23	1,17	1,10	1,01	0,92	0,83	0,74	35	Q	12760	10600	8700	7060	5640	4450	3440	2610	P	2,08	2,01	1,91	1,79	1,66	1,51	1,36	1,21	50	Q	18370	15250	12520	10160	8120	6400	4950	3760	P	2,92	2,82	2,68	2,51	2,32	2,12	1,90	1,69	70	Q	25320	21020	17260	14000	11200	8820	6830	5180	P	4,03	3,89	3,70	3,47	3,20	2,92	2,63	2,34	90	Q	30660	25450	20890	16940	13550	10670	8260	6270	P	5,21	5,03	4,79	4,49	4,15	3,78	3,40	3,02	20	Q	7120	5960	4930	4040	3260	2600	2030	1560	1160	P	1,57	1,51	1,42	1,33	1,23	1,12	1,01	0,90	0,79	35	Q	13440	11240	9300	7620	6150	4900	3830	2940	2190	P	2,57	2,46	2,33	2,17	2,00	1,83	1,64	1,46	1,29	50	Q	19350	16180	13400	10960	8860	7050	5510	4220	3150	P	3,60	3,45	3,26	3,04	2,81	2,56	2,30	2,05	1,81	70	Q	26670	22300	18460	15110	12200	9710	7600	5820	4340	P	4,98	4,76	4,50	4,20	3,88	3,53	3,18	2,83	2,50	90	Q	32280	27000	22350	18290	14770	11760	9200	7040	5250	P	6,44	6,16	5,83	5,44	5,01	4,57	4,11	3,66	3,23	20	Q	8240	6850	5630	4570	3660	2890	2230	1700	P	1,54	1,48	1,41	1,32	1,23	1,13	1,02	0,92	35	Q	15550	12930	10630	8630	6910	5440	4210	3200	P	2,52	2,42	2,30	2,16	2,01	1,84	1,67	1,50	50	Q	22380	18610	15300	12420	9940	7830	6060	4600	P	3,53	3,39	3,22	3,03	2,81	2,58	2,34	2,10	70	Q	30850	25650	21090	17120	13700	10790	8350	6340	P	4,88	4,69	4,45	4,18	3,88	3,56	3,24	2,90	90	Q	37340	31050	25530	20720	16580	13060	10110	7680	P	6,32	6,06	5,76	5,41	5,02	4,61	4,19	3,76	20	Q	8630	7230	5990	4900	3960	3160	2470	1890	1410	P	1,88	1,80	1,70	1,59	1,48	1,35	1,23	1,10	0,98	35	Q	16270	13630	11290	9250	7480	5950	4650	3560	2660	P	3,08	2,94	2,78	2,60	2,41	2,21	2,01	1,81	1,60	50	Q	23430	19620	16260	13320	10760	8560	6700	5130	3830	P	4,31	4,11	3,89	3,65	3,38	3,10	2,82	2,53	2,24	70	Q	32290	27040	22410	18350	14830	11800	9230	7070	5280	P	5,95	5,68	5,37	5,03	4,67	4,28	3,89	3,49	3,10	90	Q	39090	32730	27130	22220	17950	14290	11170	8550	6390	P	7,69	7,35	6,95	6,51	6,04	5,54	5,03	4,52	4,01	20	Q	9530	7910	6500	5270	4210	3320	2570	1950	P	1,74	1,69	1,61	1,52	1,42	1,31	1,19	1,08	35	Q	17970	14920	12250	9930	7940	6250	4840	3680	P	2,85	2,76	2,63	2,48	2,32	2,14	1,95	1,76	50	Q	25870	21490	17640	14300	11430	9000	6970	5290	P	3,99	3,86	3,69	3,48	3,24	2,99	2,73	2,47	70	Q	35660	29610	24310	19710	15760	12400	9600	7290	P	5,51	5,33	5,09	4,80	4,48	4,13	3,77	3,41	90	Q	43170	35850	29430	23860	19070	15010	11620	8830	P	7,13	6,90	6,58	6,21	5,79	5,34	4,88	4,41	20	Q	9940	8320	6880	5630	4550	3620	2840	2180	1630	P	2,16	2,07	1,96	1,84	1,71	1,57	1,43	1,29	1,15	35	Q	18750	15690	12990	10630	8580	6830	5350	4100	3080	P	3,54	3,39	3,21	3,01	2,80	2,57	2,34	2,11	1,89	50	Q	27000	22580	18700	15300	12360	9830	7700	5910	4430	P	4,95	4,74	4,50	4,22	3,92	3,60	3,27	2,95	2,64	70	Q	37210	31120	25770	21080	17030	13550	10610	8140	6100	P	6,84	6,55	6,21	5,82	5,41	4,97	4,52	4,08	3,64	90	Q	45040	37680	31190	25520	20610	16410	12840	9850	7390	P	8,85	8,47	8,03	7,53	7,00	6,43	5,85	5,28	4,71
			HI451CC	35	20	Q	12760	10600	8700	7060	5640	4450	3440	2610	P	2,08	2,01	1,91	1,79	1,66	1,51	1,36	1,21	50	Q	18370	15250	12520	10160	8120	6400	4950	3760	P	2,92	2,82	2,68	2,51	2,32	2,12	1,90	1,69	70	Q	25320	21020	17260	14000	11200	8820	6830	5180	P	4,03	3,89	3,70	3,47	3,20	2,92	2,63	2,34	90	Q	30660	25450	20890	16940	13550	10670	8260	6270	P	5,21	5,03	4,79	4,49	4,15	3,78	3,40	3,02	20	Q	7120	5960	4930	4040	3260	2600	2030	1560	1160	P	1,57	1,51	1,42	1,33	1,23	1,12	1,01	0,90	0,79	35	Q	13440	11240	9300	7620	6150	4900	3830	2940	2190	P	2,57	2,46	2,33	2,17	2,00	1,83	1,64	1,46	1,29	50	Q	19350	16180	13400	10960	8860	7050	5510	4220	3150	P	3,60	3,45	3,26	3,04	2,81	2,56	2,30	2,05	1,81	70	Q	26670	22300	18460	15110	12200	9710	7600	5820	4340	P	4,98	4,76	4,50	4,20	3,88	3,53	3,18	2,83	2,50	90	Q	32280	27000	22350	18290	14770	11760	9200	7040	5250	P	6,44	6,16	5,83	5,44	5,01	4,57	4,11	3,66	3,23	20	Q	8240	6850	5630	4570	3660	2890	2230	1700	P	1,54	1,48	1,41	1,32	1,23	1,13	1,02	0,92	35	Q	15550	12930	10630	8630	6910	5440	4210	3200	P	2,52	2,42	2,30	2,16	2,01	1,84	1,67	1,50	50	Q	22380	18610	15300	12420	9940	7830	6060	4600	P	3,53	3,39	3,22	3,03	2,81	2,58	2,34	2,10	70	Q	30850	25650	21090	17120	13700	10790	8350	6340	P	4,88	4,69	4,45	4,18	3,88	3,56	3,24	2,90	90	Q	37340	31050	25530	20720	16580	13060	10110	7680	P	6,32	6,06	5,76	5,41	5,02	4,61	4,19	3,76	20	Q	8630	7230	5990	4900	3960	3160	2470	1890	1410	P	1,88	1,80	1,70	1,59	1,48	1,35	1,23	1,10	0,98	35	Q	16270	13630	11290	9250	7480	5950	4650	3560	2660	P	3,08	2,94	2,78	2,60	2,41	2,21	2,01	1,81	1,60	50	Q	23430	19620	16260	13320	10760	8560	6700	5130	3830	P	4,31	4,11	3,89	3,65	3,38	3,10	2,82	2,53	2,24	70	Q	32290	27040	22410	18350	14830	11800	9230	7070	5280	P	5,95	5,68	5,37	5,03	4,67	4,28	3,89	3,49	3,10	90	Q	39090	32730	27130	22220	17950	14290	11170	8550	6390	P	7,69	7,35	6,95	6,51	6,04	5,54	5,03	4,52	4,01	20	Q	9530	7910	6500	5270	4210	3320	2570	1950	P	1,74	1,69	1,61	1,52	1,42	1,31	1,19	1,08	35	Q	17970																																																																																																																																																																																																																																																																																																																																																																																																											

R134a

Serie Range Serie Serie	Modello Model Modèle Typ	Temp. Cond. Cond. Temp. Temp. Cond. Kond. Temp.	Freq. Fréq. Fréq. Fréq.	Q [W]	Capacità frigorifera Refrigerating capacity Puissance frigorifique Kälteleistung				P [kW]	Potenza assorbita Power input Puissance absorbée Leistungsaufnahme				
					Temperatura evaporazione / Evaporating temperature Température d'évaporation / Verdampfungstemperatur [°C]									
					+20	+15	+10	+5		0	-5	-10	-15	-20
HI35	HI751CC	35	20	Q	10950	9110	7490	6090	4880	3860	3000	2300		
			P	2,10	2,07	1,99	1,88	1,74	1,59	1,42	1,26			
			35	Q	20660	17180	14140	11490	9210	7280	5660	4330		
			P	3,44	3,38	3,25	3,07	2,85	2,59	2,33	2,06			
			50	Q	29740	24740	20350	16540	13260	10480	8150	6230		
			P	4,82	4,74	4,56	4,30	3,99	3,63	3,26	2,88			
		70	Q	40990	34100	28050	22790	18270	14440	11230	8590			
		P	6,66	6,54	6,29	5,94	5,50	5,02	4,50	3,98				
		90	Q	49620	41280	33950	27590	22120	17470	13590	10400			
		P	8,62	8,46	8,14	7,68	7,12	6,49	5,82	5,14				
		20	Q	11440	9580	7940	6510	5270	4200	3300	2540	1920		
		P	2,63	2,54	2,42	2,26	2,08	1,89	1,69	1,50	1,31			
		35	Q	21580	18070	14980	12280	9940	7930	6220	4790	3610		
		P	4,30	4,16	3,95	3,70	3,41	3,10	2,77	2,45	2,14			
		50	Q	31070	26020	21570	17680	14310	11410	8960	6900	5200		
		P	6,02	5,82	5,54	5,18	4,78	4,33	3,88	3,43	3,00			
		70	Q	42810	35860	29730	24370	19720	15730	12340	9510	7160		
		P	8,31	8,04	7,65	7,16	6,59	5,99	5,36	4,74	4,14			
90	Q	51830	43410	35990	29500	23870	19040	14940	11510	8670				
P	10,76	10,41	9,89	9,26	8,53	7,75	6,93	6,13	5,36					
HI41	HI1201CC	35	20	Q	14870	12330	10100	8160	6500	5090	3910	2940		
			P	2,70	2,61	2,49	2,34	2,16	1,98	1,78	1,58			
			35	Q	28360	23510	19260	15570	12400	9710	7450	5600		
			P	4,42	4,27	4,07	3,82	3,54	3,23	2,92	2,59			
			50	Q	40630	33690	27600	22310	17760	13910	10680	8030		
			P	6,20	5,99	5,71	5,36	4,97	4,54	4,09	3,64			
		75	Q	55530	46040	37720	30490	24280	19000	14590	10970			
		P	9,03	8,73	8,32	7,81	7,24	6,61	5,96	5,30				
		20	Q	15570	13000	10740	8760	7050	5580	4330	3290	2430		
		P	3,35	3,21	3,03	2,83	2,61	2,38	2,14	1,90	1,66			
		35	Q	29700	24800	20480	16710	13440	10640	8260	6270	4620		
		P	5,48	5,25	4,96	4,63	4,27	3,89	3,49	3,10	2,72			
		50	Q	42550	35530	29350	23940	19260	15240	11830	8980	6620		
		P	7,69	7,36	6,95	6,49	5,99	5,45	4,90	4,35	3,81			
		75	Q	58160	48560	40110	32720	26320	20830	16170	12270	9050		
		P	11,22	10,73	10,14	9,46	8,72	7,94	7,14	6,34	5,56			
		HI41	HI1501CC	35	20	Q	17130	14230	11670	9460	7540	5920	4560	3440
					P	3,10	3,02	2,89	2,72	2,52	2,29	2,05	1,80	
35	Q				32680	27140	22270	18030	14390	11290	8690	6550		
P	5,07				4,94	4,73	4,45	4,12	3,74	3,35	2,94			
50	Q				46830	38880	31910	25840	20620	16180	12450	9380		
P	7,11				6,93	6,63	6,24	5,77	5,25	4,70	4,12			
75	Q			64000	53140	43610	35310	28180	22110	17020	12820			
P	10,37			10,10	9,66	9,09	8,41	7,65	6,84	6,01				
20	Q			18060	15110	12500	10210	8230	6520	5070	3850	2840		
P	3,86			3,72	3,53	3,31	3,05	2,77	2,47	2,18	1,88			
35	Q			34460	28810	23840	19480	15690	12440	9670	7350	5420		
P	6,32			6,09	5,78	5,41	4,99	4,53	4,05	3,56	3,07			
50	Q			49370	41290	34160	27910	22490	17830	13860	10530	7760		
P	8,86			8,54	8,11	7,59	7,00	6,35	5,68	4,99	4,31			
75	Q			67480	56430	46680	38140	30730	24360	18940	14380	10610		
P	12,92			12,45	11,82	11,06	10,20	9,26	8,28	7,27	6,28			

▪ Le prestazioni si basano sulla norma europea EN12900

▪ Non miscelare mai olii estere con olii differenti

▪ Performance data are based on European Standard EN12900

▪ Never mix ester oils with different oils

▪ Les données de puissance se basent sur la norme européenne EN 12900

▪ Ne mélanger jamais ester huiles avec different huiles

▪ Leistungswerte basieren auf der europäischen Norm EN 12900

▪ Niemals Esteröl mit anderen Ölen vermischen

R404A
R507

Serie Range Serie Serie	Modello Model Modèle Typ	Temp. Cond. Cond. Temp. Temp. Cond. Kond. Temp.	Freq. Fréq. Fréq. Fréq.	Q [W]		Capacità frigorifera Refrigerating capacity Puissance frigorifique Kälteleistung					P [kW]		Potenza assorbita Power input Puissance absorbée Leistungsaufnahme			
				Temperatura evaporazione / Evaporating temperature Température d'évaporation / Verdampfungstemperatur [°C]												
				[°C]	[Hz]	+5	0	-5	-10	-15	-20	-25	-30	-35	-40	
HI11	HI101CC	35	20	Q	2200	1840	1530	1250	1010	805	630	480	355	255		
			P	0,62	0,60	0,58	0,55	0,51	0,47	0,42	0,38	0,33	0,29			
			35	Q	4050	3400	2820	2320	1880	1500	1180	900	670	475		
			P	1,05	1,03	0,98	0,93	0,86	0,78	0,70	0,62	0,54	0,47			
			50	Q	5810	4880	4050	3330	2700	2160	1690	1290	960	685		
			P	1,49	1,45	1,39	1,31	1,21	1,10	0,99	0,87	0,76	0,65			
		70	Q	7900	6640	5530	4550	3690	2950	2320	1780	1320	940			
		P	2,12	2,06	1,97	1,84	1,70	1,54	1,38	1,21	1,05	0,90				
		90	Q	9290	7830	6540	5400	4400	3530	2780	2140	1600	1140			
		P	2,95	2,85	2,69	2,50	2,29	2,06	1,83	1,59	1,37	1,17				
		45	20	Q			1260	1030	820	650	500	375	270	180		
			P			0,68	0,62	0,57	0,51	0,44	0,39	0,33	0,28			
			35	Q			2330	1900	1530	1210	935	700	505	340		
			P			1,14	1,05	0,95	0,84	0,74	0,64	0,54	0,45			
			50	Q			3350	2730	2200	1740	1340	1010	725	485		
			P			1,62	1,48	1,33	1,19	1,04	0,89	0,76	0,64			
		70	Q			4570	3730	3010	2380	1840	1390	995	670			
		P			2,28	2,08	1,87	1,66	1,44	1,24	1,05	0,88				
	90	Q			5410	4430	3580	2840	2210	1670	1200	810				
	P			3,13	2,83	2,52	2,22	1,92	1,63	1,37	1,14					
	HI151CC	35	20	Q	2740	2300	1910	1570	1280	1020	800	615	460	330		
			P	0,75	0,74	0,71	0,68	0,64	0,59	0,54	0,48	0,43	0,37			
			35	Q	5050	4250	3540	2920	2370	1900	1500	1160	865	625		
			P	1,27	1,25	1,20	1,14	1,06	0,98	0,89	0,80	0,70	0,61			
			50	Q	7260	6110	5090	4190	3410	2740	2160	1670	1250	895		
			P	1,81	1,77	1,70	1,61	1,50	1,38	1,25	1,12	0,98	0,86			
		70	Q	9870	8310	6940	5730	4670	3750	2960	2290	1720	1240			
		P	2,57	2,50	2,40	2,27	2,11	1,93	1,74	1,55	1,36	1,18				
		90	Q	11610	9810	8210	6800	5560	4480	3550	2750	2070	1500			
		P	3,58	3,46	3,29	3,08	2,84	2,58	2,31	2,04	1,78	1,53				
		45	20	Q			1290	1040	820	635	480	350	235			
			P			0,76	0,70	0,63	0,56	0,49	0,43	0,36				
			35	Q			2380	1930	1530	1190	900	655	445			
			P			1,28	1,17	1,05	0,93	0,81	0,70	0,60				
			50	Q			3430	2770	2200	1710	1300	940	635			
			P			1,81	1,65	1,48	1,31	1,14	0,98	0,84				
		70	Q			4680	3790	3010	2350	1780	1300	875				
		P			2,54	2,31	2,07	1,83	1,59	1,36	1,16					
	90	Q			5550	4510	3600	2820	2140	1560	1060					
	P			3,46	3,12	2,77	2,42	2,09	1,78	1,49						
	HI241CC	35	20	Q	3710	3110	2580	2120	1720	1380	1080	830	615	440		
			P	1,00	0,98	0,95	0,90	0,85	0,78	0,71	0,64	0,57	0,51			
			35	Q	6830	5740	4780	3940	3200	2570	2020	1550	1160	830		
			P	1,71	1,67	1,60	1,52	1,42	1,30	1,18	1,06	0,94	0,83			
			50	Q	9810	8250	6870	5660	4600	3690	2900	2230	1670	1190		
			P	2,43	2,37	2,27	2,15	2,00	1,84	1,67	1,49	1,32	1,17			
		70	Q	13340	11240	9370	7730	6300	5050	3980	3070	2300	1640			
		P	3,45	3,35	3,21	3,02	2,81	2,57	2,32	2,07	1,83	1,61				
90		Q	15690	13260	11090	9180	7500	6040	4770	3690	2770	1990				
P		4,80	4,63	4,40	4,11	3,78	3,44	3,08	2,73	2,39	2,08					
45		20	Q	3110	2590	2130	1740	1400	1100	845	630	450	295			
		P	1,22	1,16	1,09	1,02	0,94	0,85	0,76	0,68	0,60	0,53				
		35	Q	5720	4780	3950	3230	2600	2050	1580	1190	845	550			
		P	2,07	1,97	1,85	1,71	1,56	1,42	1,26	1,12	0,98	0,86				
		50	Q	8220	6860	5680	4630	3730	2950	2280	1700	1210	795			
		P	2,94	2,79	2,61	2,42	2,21	1,99	1,78	1,57	1,38	1,21				
70		Q	11170	9350	7740	6330	5100	4040	3120	2340	1670	1100				
P		4,18	3,95	3,69	3,40	3,10	2,79	2,48	2,18	1,91	1,66					
90	Q	13140	11030	9160	7520	6080	4830	3740	2810	2010	1330					
P	5,81	5,46	5,06	4,63	4,18	3,73	3,29	2,87	2,49	2,15						
HI35	HI361CC	35	20	Q	5290	4400	3620	2940	2360	1870	1450	1100	815	585		
			P	1,30	1,27	1,22	1,15	1,07	0,98	0,89	0,79	0,69	0,59			
			35	Q	9750	8130	6710	5460	4390	3480	2710	2060	1530	1100		
			P	2,22	2,15	2,05	1,93	1,79	1,64	1,47	1,30	1,13	0,96			
			50	Q	14000	11680	9640	7850	6320	5000	3890	2960	2200	1580		
			P	3,16	3,05	2,91	2,73	2,53	2,31	2,07	1,83	1,59	1,35			
		70	Q	19040	15900	13140	10730	8640	6850	5340	4070	3030	2180			
		P	4,49	4,33	4,11	3,85	3,55	3,23	2,89	2,54	2,20	1,86				
		90	Q	22390	18760	15550	12740	10290	8190	6400	4890	3650	2640			
		P	6,24	5,97	5,63	5,23	4,79	4,32	3,83	3,34	2,87	2,41				
		45	20	Q	4430	3660	3000	2430	1940	1520	1170	880	645	450		
			P	1,53	1,46	1,37	1,27	1,17	1,05	0,94	0,82	0,70	0,59			
	35		Q	8150	6760	5550	4500	3600	2830	2190	1650	1210	850			
	P		2,60	2,47	2,31	2,14	1,95	1,75	1,55	1,35	1,15	0,97				
	50		Q	11710	9720	7980	6470	5170	4070	3150	2380	1740	1220			
	P		3,70	3,50	3,28	3,02	2,75	2,47	2,18	1,90	1,62	1,35				
	70	Q	15920	13230	10880	8830	7080	5580	4320	3270	2400	1680				
	P	5,26	4,96	4,63	4,26	3,87	3,46	3,04	2,64	2,24	1,87					
	90	Q	18720	15610	12870	10490	8430	6670	5180	3930	2890	2040				
	P	7,32	6,86	6,34	5,79	5,21	4,62	4,04	3,47	2,93	2,42					

▪ Le prestazioni si basano sulla norma europea EN12900

▪ Non miscelare mai olii estere con olii differenti

▪ Performance data are based on European Standard EN12900

▪ Never mix ester oils with different oils

▪ Les données de puissance se basent sur la norme européenne EN 12900

▪ Ne mélanger jamais ester huiles avec different huiles

▪ Leistungswerte basieren auf der europäischen Norm EN 12900

▪ Niemals Esteröl mit anderen Ölen vermischen

R404A
R507

Serie Range Serie Serie	Modello Model Modèle Typ	Temp. Cond. Cond. Temp. Temp. Cond. Kond. Temp.	Freq. Fréq. Fréq. Fréq.	Q [W]		Capacità frigorifera Refrigerating capacity Puissance frigorifique Kälteleistung					Potenza assorbita Power input Puissance absorbée Leistungsaufnahme				
						Temperatura evaporazione / Evaporating temperature Température d'évaporation / Verdampfungstemperatur [°C]									
						+5	0	-5	-10	-15	-20	-25	-30	-35	-40
				[°C]	[Hz]										
HI35	HI421CC	35	20	Q	6350	5280	4340	3530	2830	2240	1730	1320	975	700	
				P	1,56	1,52	1,46	1,38	1,28	1,18	1,06	0,95	0,83	0,71	
			35	Q	11690	9750	8040	6550	5270	4170	3240	2470	1830	1320	
				P	2,67	2,58	2,46	2,32	2,15	1,96	1,76	1,56	1,36	1,16	
			50	Q	16790	14000	11550	9420	7570	6000	4660	3550	2640	1900	
				P	3,79	3,66	3,49	3,27	3,03	2,76	2,48	2,19	1,90	1,62	
		70	Q	22840	19070	15760	12860	10360	8210	6400	4880	3630	2610		
			P	5,38	5,19	4,93	4,61	4,25	3,87	3,46	3,05	2,63	2,24		
		90	Q	26860	22500	18650	15280	12340	9820	7670	5870	4380	3160		
			P	7,49	7,16	6,75	6,27	5,74	5,17	4,59	4,01	3,44	2,89		
		45	20	Q	5310	4390	3590	2910	2320	1820	1410	1060	770	540	
				P	1,83	1,75	1,65	1,53	1,40	1,26	1,12	0,98	0,84	0,71	
			35	Q	9780	8110	6660	5400	4320	3400	2630	1980	1450	1020	
				P	3,12	2,96	2,77	2,57	2,34	2,10	1,86	1,62	1,38	1,16	
			50	Q	14040	11650	9560	7760	6200	4890	3780	2850	2090	1470	
				P	4,44	4,20	3,93	3,63	3,30	2,96	2,62	2,27	1,94	1,62	
		70	Q	19090	15870	13040	10590	8490	6690	5180	3920	2870	2020		
			P	6,30	5,95	5,55	5,11	4,63	4,15	3,65	3,16	2,69	2,24		
	90	Q	22450	18720	15440	12580	10110	8000	6210	4710	3470	2440			
		P	8,77	8,22	7,61	6,94	6,25	5,55	4,84	4,16	3,51	2,90			
	HI451CC	35	20	Q	7680	6380	5250	4270	3420	2700	2100	1590	1180	845	
				P	1,85	1,80	1,73	1,63	1,52	1,39	1,26	1,12	0,97	0,84	
			35	Q	14140	11790	9730	7930	6370	5040	3920	2990	2220	1590	
				P	3,15	3,05	2,91	2,74	2,54	2,32	2,08	1,84	1,60	1,37	
			50	Q	20310	16940	13970	11390	9160	7250	5640	4300	3190	2290	
				P	4,47	4,33	4,12	3,87	3,58	3,27	2,93	2,59	2,25	1,92	
		70	Q	27620	23070	19060	15560	12530	9930	7740	5900	4390	3160		
			P	6,36	6,13	5,82	5,45	5,03	4,57	4,09	3,60	3,11	2,64		
		90	Q	32480	27220	22560	18480	14930	11870	9280	7100	5290	3820		
			P	8,85	8,47	7,98	7,41	6,78	6,12	5,43	4,74	4,06	3,42		
		45	20	Q	6420	5310	4350	3520	2810	2200	1700	1280	935	655	
				P	2,17	2,07	1,94	1,81	1,65	1,49	1,33	1,16	0,99	0,84	
			35	Q	11830	9810	8050	6530	5220	4110	3180	2400	1760	1230	
				P	3,69	3,50	3,28	3,03	2,77	2,49	2,20	1,91	1,64	1,37	
			50	Q	16980	14090	11570	9380	7500	5910	4570	3450	2530	1770	
				P	5,24	4,97	4,64	4,29	3,90	3,50	3,09	2,69	2,29	1,92	
		70	Q	23100	19190	15780	12810	10260	8090	6260	4740	3480	2440		
			P	7,45	7,04	6,56	6,04	5,48	4,90	4,32	3,74	3,18	2,65		
	90	Q	27160	22640	18670	15220	12230	9670	7510	5700	4190	2950			
		P	10,37	9,72	8,99	8,21	7,39	6,56	5,73	4,92	4,15	3,43			
	HI551CC	35	20	Q	9200	7650	6290	5120	4100	3240	2510	1910	1420	1020	
				P	2,20	2,15	2,06	1,95	1,82	1,67	1,51	1,34	1,17	1,00	
			35	Q	16960	14140	11660	9500	7640	6050	4700	3580	2660	1910	
				P	3,75	3,64	3,48	3,28	3,05	2,79	2,51	2,22	1,92	1,64	
			50	Q	24360	20310	16750	13650	10980	8690	6760	5150	3830	2750	
				P	5,33	5,16	4,93	4,64	4,30	3,93	3,53	3,11	2,70	2,29	
		70	Q	33120	27660	22850	18650	15020	11910	9280	7080	5260	3790		
			P	7,58	7,32	6,96	6,53	6,04	5,49	4,92	4,33	3,74	3,16		
		90	Q	38950	32630	27050	22150	17890	14240	11130	8510	6350	4580		
			P	10,55	10,11	9,54	8,88	8,14	7,35	6,53	5,70	4,88	4,09		
		45	20	Q	7690	6360	5210	4210	3360	2640	2040	1530	1120	780	
				P	2,58	2,47	2,33	2,17	1,99	1,80	1,60	1,39	1,19	0,99	
			35	Q	14170	11750	9640	7820	6260	4930	3810	2880	2110	1470	
				P	4,40	4,19	3,93	3,64	3,32	2,99	2,65	2,30	1,96	1,63	
			50	Q	20350	16880	13860	11240	8990	7080	5480	4140	3030	2120	
				P	6,25	5,94	5,56	5,14	4,69	4,21	3,72	3,23	2,74	2,28	
		70	Q	27670	22990	18900	15350	12300	9710	7510	5680	4170	2920		
			P	8,89	8,41	7,86	7,24	6,58	5,89	5,19	4,49	3,80	3,14		
	90	Q	32540	27130	22380	18230	14660	11600	9010	6840	5030	3540			
		P	12,37	11,62	10,77	9,85	8,88	7,88	6,89	5,90	4,96	4,07			
	HI701CC	35	20	Q	10980	9130	7510	6100	4900	3870	3000	2280	1690	1210	
				P	2,64	2,57	2,47	2,33	2,17	1,99	1,80	1,60	1,40	1,20	
			35	Q	20240	16870	13910	11340	9110	7210	5610	4270	3170	2280	
				P	4,50	4,36	4,17	3,92	3,63	3,32	2,98	2,64	2,29	1,96	
			50	Q	29070	24240	19990	16290	13100	10370	8070	6150	4560	3280	
				P	6,40	6,19	5,90	5,54	5,13	4,68	4,20	3,71	3,22	2,74	
		70	Q	39530	33010	27270	22260	17920	14210	11070	8450	6280	4520		
			P	9,09	8,77	8,33	7,80	7,20	6,54	5,86	5,15	4,46	3,78		
		90	Q	46490	38940	32280	26430	21350	16990	13280	10160	7580	5470		
			P	12,66	12,11	11,42	10,61	9,71	8,75	7,77	6,78	5,81	4,89		
		45	20	Q	9180	7590	6210	5030	4010	3150	2430	1830	1340	930	
				P	3,10	2,96	2,78	2,58	2,37	2,14	1,90	1,66	1,42	1,20	
			35	Q	16910	14020	11510	9330	7470	5880	4540	3430	2510	1760	
				P	5,28	5,01	4,69	4,34	3,96	3,56	3,15	2,74	2,34	1,96	
			50	Q	24280	20150	16540	13410	10730	8450	6540	4940	3620	2530	
				P	7,49	7,10	6,65	6,13	5,59	5,01	4,43	3,85	3,28	2,75	
		70	Q	33020	27440	22560	18320	14680	11580	8970	6780	4970	3490		
			P	10,66	10,07	9,39	8,64	7,84	7,01	6,18	5,35	4,55	3,79		
	90	Q	38830	32370	26700	21760	17490	13840	10750	8160	6000	4220			
		P	14,83	13,90	12,87	11,75	10,58	9,38	8,20	7,04	5,93	4,91			

▪ Le prestazioni si basano sulla norma europea EN12900

▪ Non miscelare mai olii estere con olii differenti

▪ Performance data are based on European Standard EN12900

▪ Never mix ester oils with different oils

▪ Les données de puissance se basent sur la norme européenne EN 12900

▪ Ne mélanger jamais ester huiles avec different huiles

▪ Leistungswerte basieren auf der europäischen Norm EN 12900

▪ Niemals Esteröl mit anderen Ölen vermischen

R404A
R507

Serie Range Serie Serie	Modello Model Modèle Typ	Temp. Cond. Cond. Temp. Temp. Cond. Kond. Temp.	Freq. Fréq. Fréq. Fréq.	Capacità frigorifera Refrigerating capacity Puissance frigorifique Kälteleistung					Potenza assorbita Power input Puissance absorbée Leistungsaufnahme								
				Temperatura evaporazione / Evaporating temperature Température d'évaporation / Verdampfungstemperatur [°C]													
				[°C]		[Hz]		+5	0	-5	-10	-15	-20	-25	-30	-35	-40
				Q	P	Q	P	Q	P	Q	P	Q	P	Q	P	Q	P
HI35	HI751CC	35	20	Q	12560	10440	8590	6980	5600	4420	3430	2610	1930	1380			
				P	3,02	2,94	2,82	2,66	2,48	2,28	2,06	1,83	1,60	1,37			
			35	Q	23140	19290	15900	12960	10420	8250	6410	4890	3630	2610			
				P	5,15	4,98	4,75	4,47	4,15	3,80	3,42	3,03	2,63	2,24			
			50	Q	33240	27710	22860	18630	14980	11860	9230	7030	5220	3750			
				P	7,31	7,06	6,73	6,32	5,86	5,35	4,81	4,25	3,69	3,14			
		70	Q	45200	37740	31170	25450	20490	16250	12660	9660	7180	5170				
			P	10,40	10,01	9,50	8,90	8,22	7,48	6,71	5,91	5,11	4,33				
		90	Q	53150	44530	36900	30220	24420	19420	15180	11620	8660	6250				
			P	14,46	13,82	13,03	12,11	11,09	10,02	8,90	7,78	6,67	5,61				
		45	20	Q	10490	8680	7100	5750	4590	3600	2780	2090	1530	1070			
				P	3,53	3,37	3,18	2,96	2,71	2,45	2,18	1,90	1,63	1,36			
			35	Q	19330	16030	13160	10670	8540	6720	5200	3920	2870	2010			
				P	6,02	5,71	5,36	4,96	4,53	4,08	3,61	3,14	2,67	2,22			
			50	Q	27770	23040	18910	15340	12270	9670	7470	5640	4130	2890			
				P	8,55	8,11	7,59	7,02	6,40	5,75	5,08	4,41	3,75	3,11			
		70	Q	37760	31370	25790	20950	16790	13240	10250	7750	5690	3980				
			P	12,16	11,49	10,73	9,88	8,98	8,04	7,08	6,13	5,19	4,29				
90	Q	44400	37020	30530	24880	20000	15830	12290	9330	6860	4820						
	P	16,91	15,86	14,70	13,44	12,12	10,76	9,40	8,06	6,77	5,55						
HI41	HI1201CC	35	20	Q	17160	14370	11930	9790	7930	6340	4980	3830	2870	2070			
				P	4,26	4,19	4,04	3,81	3,52	3,18	2,83	2,46	2,10	1,77			
			35	Q	31980	26860	22340	18380	14940	11970	9430	7270	5460	3950			
				P	7,13	7,00	6,72	6,32	5,82	5,26	4,66	4,04	3,45	2,90			
			50	Q	45630	38340	31910	26260	21350	17120	13490	10410	7820	5660			
				P	10,25	10,04	9,61	9,01	8,28	7,46	6,58	5,70	4,85	4,07			
		75	Q	59320	50130	41950	34730	28390	22880	18130	14070	10630	7730				
			P	17,26	16,65	15,70	14,50	13,12	11,63	10,10	8,60	7,19	5,93				
		45	20	Q	14490	12080	9980	8150	6570	5220	4070	3090	2270	1570			
				P	5,00	4,78	4,49	4,13	3,75	3,33	2,92	2,51	2,14	1,82			
			35	Q	27010	22580	18700	15310	12380	9850	7700	5860	4310	3000			
				P	8,38	7,98	7,47	6,87	6,20	5,51	4,81	4,13	3,51	2,97			
			50	Q	38530	32240	26700	21880	17690	14090	11010	8390	6170	4290			
				P	12,04	11,44	10,67	9,79	8,82	7,81	6,80	5,83	4,94	4,17			
		75	Q	50090	42140	35110	28930	23520	18840	14800	11340	8390	5860				
			P	20,28	18,98	17,44	15,75	13,97	12,17	10,43	8,79	7,32	6,08				
		HI1501CC	35	20	Q	19480	16350	13590	11180	9090	7290	5750	4450	3360	2440		
					P	4,97	4,92	4,76	4,50	4,17	3,79	3,37	2,95	2,53	2,14		
35	Q			36320	30550	25460	20990	17110	13750	10880	8440	6380	4660				
	P			8,32	8,21	7,92	7,48	6,91	6,26	5,56	4,84	4,15	3,50				
50	Q			51820	43610	36350	29990	24450	19670	15570	12080	9140	6670				
	P			11,96	11,78	11,32	10,66	9,82	8,88	7,86	6,83	5,83	4,91				
75	Q		67360	57010	47800	39660	32510	26300	20930	16330	12420	9120					
	P		20,16	19,54	18,51	17,15	15,56	13,84	12,06	10,31	8,64	7,16					
45	20		Q	16390	13700	11340	9280	7510	5990	4690	3580	2640	1850				
			P	5,92	5,67	5,33	4,92	4,47	3,98	3,49	3,00	2,56	2,17				
	35		Q	30560	25600	21240	17440	14140	11300	8870	6790	5020	3520				
			P	9,91	9,47	8,88	8,18	7,40	6,58	5,75	4,94	4,20	3,55				
	50	Q	43600	36540	30330	24910	20210	16160	12680	9720	7190	5040					
		P	14,25	13,57	12,69	11,66	10,52	9,32	8,12	6,97	5,90	4,98					
75	Q	56670	47770	39880	32940	26870	21600	17050	13140	9780	6890						
	P	24,01	22,52	20,74	18,76	16,66	14,54	12,46	10,51	8,75	7,25						

▪ Le prestazioni si basano sulla norma europea EN12900

▪ Non miscelare mai olii estere con olii differenti

▪ Performance data are based on European Standard EN12900

▪ Never mix ester oils with different oils

▪ Les données de puissance se basent sur la norme européenne EN 12900

▪ Ne mélanger jamais ester huiles avec different huiles

▪ Leistungswerte basieren auf der europäischen Norm EN 12900

▪ Niemals Esteröl mit anderen Ölen vermischen

R407F
R407A*

Serie Range Serie Serie	Modello Model Modèle Typ	Temp. Cond. Cond. Temp. Temp. Cond. Kond. Temp.	Freq. Freq. Fréq. Fréq.	Capacità frigorifera Refrigerating capacity Puissance frigorifique Kälteleistung					Potenza assorbita Power input Puissance absorbée Leistungsaufnahme							
				Temperatura evaporazione / Evaporating temperature Température d'évaporation / Verdampfungstemperatur [°C]												
				°C	[Hz]	+10	+5	0	-5	-10	-15	-20	-25	-30	-35	-40
HI11	HI101CC	35	20	Q	2710	2250	1840	1490	1190	935	720	545	400	280	190	
			P	0,61	0,61	0,58	0,55	0,51	0,46	0,41	0,36	0,31	0,26	0,22		
			35	Q			1580	1270	1000	775	590	435	310	210	135	
			P			0,70	0,64	0,58	0,51	0,44	0,37	0,31	0,26	0,21		
			50	Q	4970	4130	3400	2760	2210	1740	1350	1020	745	530	355	
			P	1,05	1,03	0,99	0,93	0,86	0,78	0,69	0,60	0,51	0,43	0,36		
		70	Q			2920	2350	1860	1450	1100	810	580	395	250		
		P			1,20	1,09	0,97	0,85	0,73	0,62	0,52	0,42	0,35			
		90	Q	7140	5940	4880	3970	3180	2500	1930	1460	1070	760	510		
		P	1,50	1,47	1,40	1,32	1,21	1,09	0,97	0,84	0,72	0,60	0,51			
		HI151CC	35	20	Q			4190	3370	2670	2080	1580	1170	835	565	355
				P			1,69	1,54	1,37	1,20	1,03	0,87	0,72	0,59	0,49	
	35			Q	9690	8070	6650	5410	4340	3420	2650	2000	1470	1050	705	
	P			2,14	2,08	1,99	1,86	1,71	1,54	1,35	1,17	1,00	0,84	0,70		
	50			Q			5710	4600	3650	2840	2160	1600	1150	780	490	
	P					2,40	2,17	1,93	1,69	1,45	1,22	1,00	0,82	0,67		
	70		Q	11360	9490	7850	6400	5150	4080	3160	2400	1770	1260	850		
	P		2,99	2,90	2,75	2,55	2,32	2,07	1,81	1,56	1,31	1,09	0,90			
	90		Q			6740	5440	4330	3380	2580	1920	1380	940	595		
	P				3,31	2,98	2,63	2,27	1,93	1,61	1,32	1,07	0,87			
	HI241CC		35	20	Q	3330	2770	2270	1850	1480	1170	900	685	505	360	245
				P	0,71	0,71	0,70	0,67	0,63	0,58	0,52	0,45	0,39	0,34	0,28	
		35		Q			1940	1560	1240	960	735	545	390	270	170	
		P				0,84	0,78	0,70	0,62	0,55	0,47	0,40	0,33	0,28		
50		Q		6110	5090	4200	3420	2750	2170	1680	1280	945	675	460		
P		1,21		1,22	1,19	1,13	1,05	0,96	0,86	0,75	0,65	0,55	0,47			
70		Q			3580	2890	2290	1790	1370	1020	735	505	320			
P				1,42	1,31	1,18	1,04	0,91	0,78	0,65	0,54	0,46				
90		Q	8770	7310	6030	4910	3940	3120	2420	1840	1360	970	660			
P		1,72	1,73	1,68	1,60	1,49	1,36	1,21	1,06	0,91	0,77	0,65				
HI361CC		35	20	Q			5140	4150	3300	2570	1970	1470	1060	725	460	
			P			2,01	1,85	1,67	1,48	1,28	1,09	0,92	0,76	0,64		
	35		Q	11910	9940	8210	6700	5390	4260	3320	2520	1870	1340	910		
	P		2,46	2,45	2,38	2,26	2,10	1,90	1,69	1,48	1,26	1,07	0,90			
	50		Q			7000	5650	4500	3520	2700	2010	1450	995	635		
	P				2,85	2,61	2,35	2,07	1,79	1,52	1,27	1,06	0,88			
	70	Q	13960	11690	9690	7930	6400	5080	3960	3020	2250	1610	1100			
	P	3,45	3,41	3,29	3,10	2,85	2,57	2,26	1,96	1,66	1,39	1,16				
	90	Q			8250	6690	5340	4190	3220	2410	1740	1200	765			
	P			3,94	3,58	3,19	2,79	2,40	2,02	1,68	1,38	1,14				
	HI35	35	20	Q	4510	3750	3080	2500	2000	1580	1220	920	680	480	325	
			P	0,98	0,97	0,94	0,89	0,83	0,76	0,68	0,60	0,52	0,45	0,38		
35			Q			2630	2120	1680	1310	995	735	530	360	225		
P					1,11	1,02	0,93	0,83	0,72	0,62	0,53	0,44	0,37			
50			Q	8290	6910	5690	4630	3720	2940	2280	1730	1270	905	615		
P			1,68	1,65	1,58	1,50	1,39	1,27	1,13	1,00	0,86	0,74	0,62			
70		Q			4860	3920	3110	2430	1850	1380	990	675	425			
P				1,89	1,73	1,56	1,38	1,21	1,03	0,87	0,73	0,60				
90		Q	11910	9920	8180	6660	5340	4220	3270	2480	1830	1300	880			
P		2,39	2,34	2,25	2,12	1,96	1,79	1,60	1,40	1,21	1,03	0,87				
HI35		35	20	Q			6980	5630	4470	3490	2670	1980	1420	970	615	
			P			2,67	2,45	2,20	1,95	1,70	1,45	1,22	1,02	0,84		
	35		Q	16170	13490	11140	9080	7300	5770	4480	3400	2510	1790	1220		
	P		3,41	3,33	3,19	3,00	2,76	2,51	2,23	1,96	1,69	1,43	1,20			
	50		Q			9510	7680	6110	4770	3650	2720	1960	1340	845		
	P				3,79	3,46	3,10	2,74	2,38	2,03	1,70	1,41	1,16			
	70	Q	18950	15870	13140	10750	8670	6880	5360	4080	3020	2160	1470			
	P	4,78	4,63	4,40	4,10	3,76	3,38	2,99	2,60	2,22	1,87	1,56				
	90	Q			11220	9090	7250	5690	4360	3260	2350	1620	1020			
	P			5,23	4,74	4,22	3,69	3,18	2,69	2,24	1,84	1,51				
	HI35	35	20	Q	6780	5570	4520	3630	2880	2250	1730	1310	975	705	490	
			P	1,35	1,30	1,23	1,16	1,07	0,97	0,88	0,78	0,68	0,58	0,50		
35			Q	5890	4810	3890	3100	2450	1900	1450	1090	800	570	380		
P			1,63	1,53	1,43	1,31	1,19	1,07	0,95	0,82	0,71	0,60	0,51			
50			Q	12460	10260	8350	6730	5350	4190	3230	2450	1830	1320	925		
P			2,30	2,21	2,09	1,95	1,79	1,63	1,46	1,28	1,12	0,96	0,82			
70		Q	10830	8860	7180	5740	4540	3530	2710	2040	1500	1070	715			
P		2,78	2,61	2,42	2,21	2,00	1,79	1,57	1,37	1,17	0,99	0,84				
90		Q	17890	14730	12000	9660	7680	6020	4650	3530	2630	1900	1330			
P		3,28	3,14	2,96	2,76	2,54	2,30	2,05	1,81	1,57	1,35	1,15				
HI35		45	20	Q	15550	12730	10310	8250	6520	5080	3900	2930	2160	1540	1030	
			P	3,96	3,71	3,43	3,14	2,83	2,52	2,22	1,92	1,65	1,39	1,18		
	35		Q	24290	20030	16350	13180	10490	8240	6370	4840	3610	2620	1830		
	P		4,67	4,46	4,20	3,90	3,57	3,23	2,87	2,52	2,18	1,87	1,58			
	50		Q	21110	17310	14040	11260	8910	6950	5340	4030	2970	2110	1420		
	P		5,64	5,27	4,86	4,43	3,98	3,54	3,10	2,68	2,29	1,93	1,62			
	70	Q	28470	23560	19290	15600	12460	9820	7610	5800	4340	3160	2220			
	P	6,55	6,21	5,80	5,34	4,86	4,35	3,84	3,35	2,87	2,44	2,05				
	90	Q	24740	20360	16570	13320	10580	8280	6380	4830	3570	2550	1720			
	P	7,91	7,33	6,71	6,07	5,42	4,77	4,15	3,56	3,01	2,52	2,10				

▪ Le prestazioni si basano sulla norma europea EN12900

▪ Non miscelare mai olii estere con olii differenti

▪ * Per prestazioni con R407A, considerare una riduzione del 6% di Q e P (stesso COP)

▪ Performance data are based on European Standard EN12900

▪ Never mix ester oils with different oils

▪ * For performance with R407A, consider a 6% reduction of Q and P (same COP)

▪ Les données de puissance se basent sur la norme européenne EN 12900

▪ Ne mélanger jamais ester huiles avec different huiles

▪ * Pour les performances avec R407A, envisager une réduction de Q et P (même COP) de 6%

▪ Leistungswerte basieren auf der europäischen Norm EN 12900

▪ Niemals Esteröl mit anderen Ölen vermischen

▪ * Für Leistung mit R407A, halten eine 6% ige Reduktion von Q und P (gleiche COP)

R407F
R407A*

Serie Range Serie Serie	Modello Model Modèle Typ	Temp. Cond. Cond. Temp. Temp. Cond. Kond. Temp.	Freq. Fréq. Fréq. Fréq.	Capacità frigorifera Refrigerating capacity Puissance frigorifique Kälteleistung					P [kW]		Potenza assorbita Power input Puissance absorbée Leistungsaufnahme						
				Temperatura evaporazione / Evaporating temperature Température d'évaporation / Verdampfungstemperatur [°C]													
				Q [W]													
				+10	+5	0	-5	-10	-15	-20	-25	-30	-35	-40			
		[°C]	[Hz]														
HI421CC	35	20	Q	8130	6680	5420	4360	3450	2700	2080	1570	1170	845	590			
			P	1,61	1,56	1,48	1,39	1,28	1,17	1,05	0,93	0,81	0,70	0,60			
		35	Q	7060	5770	4660	3720	2930	2280	1740	1310	960	680	455			
			P	1,95	1,84	1,71	1,57	1,43	1,28	1,13	0,99	0,85	0,73	0,62			
		50	Q	14940	12300	10020	8070	6410	5020	3880	2940	2190	1590	1110			
			P	2,76	2,65	2,51	2,34	2,15	1,95	1,75	1,54	1,34	1,15	0,98			
		70	Q	12980	10630	8610	6890	5440	4240	3250	2450	1800	1280	860			
			P	3,34	3,13	2,90	2,66	2,40	2,14	1,89	1,64	1,41	1,19	1,01			
		90	Q	21450	17670	14390	11590	9210	7220	5580	4230	3150	2280	1600			
			P	3,93	3,76	3,55	3,31	3,04	2,76	2,46	2,17	1,88	1,62	1,38			
		45	20	Q	18640	15270	12370	9900	7820	6090	4670	3520	2590	1840	1240		
				P	4,75	4,44	4,11	3,76	3,39	3,02	2,66	2,30	1,97	1,67	1,41		
	35		Q	29120	24020	19600	15810	12580	9880	7640	5800	4320	3140	2200			
			P	5,60	5,35	5,04	4,68	4,28	3,87	3,45	3,02	2,62	2,24	1,90			
	50		Q	25310	20760	16840	13500	10680	8330	6400	4830	3560	2530	1700			
			P	6,77	6,32	5,83	5,31	4,78	4,24	3,72	3,21	2,74	2,32	1,95			
	70		Q	34140	28250	23130	18710	14940	11770	9130	6960	5200	3790	2660			
			P	7,86	7,44	6,96	6,41	5,82	5,22	4,61	4,01	3,45	2,92	2,46			
	90		Q	29670	24410	19870	15980	12680	9930	7650	5790	4280	3060	2060			
			P	9,49	8,79	8,05	7,28	6,50	5,72	4,97	4,26	3,61	3,02	2,52			
	HI451CC		35	20	Q	9680	7950	6460	5190	4110	3220	2480	1870	1390	1010	700	
					P	1,92	1,85	1,76	1,65	1,53	1,39	1,25	1,11	0,97	0,84	0,71	
		35		Q	8420	6870	5550	4430	3490	2710	2080	1560	1140	810	545		
				P	2,32	2,19	2,04	1,88	1,70	1,53	1,35	1,18	1,01	0,86	0,73		
50		Q		17800	14650	11940	9610	7640	5990	4620	3500	2610	1890	1320			
		P		3,29	3,16	2,99	2,79	2,56	2,33	2,08	1,84	1,60	1,37	1,17			
70		Q	15470	12660	10260	8210	6480	5050	3870	2910	2140	1530	1030				
		P	3,97	3,73	3,46	3,16	2,86	2,55	2,25	1,95	1,67	1,42	1,20				
90		Q	25560	21050	17150	13810	10980	8600	6640	5040	3750	2720	1900				
		P	4,68	4,48	4,24	3,95	3,62	3,28	2,93	2,58	2,24	1,93	1,64				
45		20	Q	22210	18190	14730	11790	9320	7260	5570	4190	3080	2200	1470			
			P	5,65	5,29	4,90	4,48	4,04	3,60	3,17	2,75	2,35	1,99	1,68			
	35	Q	34700	28620	23350	18830	14990	11770	9100	6910	5150	3740	2620				
		P	6,68	6,38	6,00	5,57	5,10	4,61	4,10	3,60	3,12	2,67	2,26				
	50	Q	30160	24740	20060	16080	12730	9930	7620	5750	4240	3020	2030				
		P	8,06	7,53	6,95	6,33	5,69	5,06	4,43	3,83	3,27	2,76	2,32				
70	Q	40670	33660	27550	22290	17800	14020	10880	8290	6190	4510	3170					
	P	9,36	8,87	8,29	7,64	6,94	6,22	5,49	4,78	4,10	3,48	2,93					
HI551CC	35	20	Q	35350	29090	23670	19040	15110	11830	9110	6890	5100	3640	2460			
			P	11,31	10,48	9,59	8,67	7,74	6,82	5,93	5,08	4,30	3,60	3,00			
		35	Q	11620	9540	7750	6220	4930	3850	2970	2250	1670	1210	840			
			P	2,31	2,22	2,11	1,98	1,83	1,67	1,50	1,33	1,16	1,00	0,86			
		50	Q	10090	8240	6650	5310	4180	3250	2490	1870	1370	970	650			
			P	2,78	2,62	2,44	2,25	2,04	1,83	1,62	1,41	1,22	1,03	0,87			
	70	Q	21350	17580	14310	11520	9150	7170	5540	4200	3130	2270	1580				
		P	3,95	3,78	3,58	3,34	3,07	2,79	2,50	2,20	1,92	1,65	1,40				
	90	Q	18540	15180	12290	9830	7770	6050	4640	3500	2570	1830	1230				
		P	4,76	4,46	4,14	3,79	3,43	3,06	2,70	2,34	2,01	1,70	1,43				
	45	20	Q	30660	25240	20560	16550	13160	10310	7960	6040	4500	3260	2280			
			P	5,61	5,37	5,07	4,72	4,34	3,94	3,52	3,10	2,69	2,31	1,96			
35		Q	26620	21800	17650	14130	11170	8700	6670	5030	3700	2630	1760				
		P	6,77	6,34	5,87	5,37	4,85	4,32	3,80	3,30	2,82	2,39	2,00				
50		Q	41630	34330	28000	22580	17970	14110	10910	8290	6180	4490	3140				
		P	8,01	7,64	7,19	6,67	6,11	5,53	4,92	4,33	3,75	3,20	2,71				
70	Q	36150	29640	24040	19270	15250	11900	9140	6900	5080	3620	2430					
	P	9,66	9,02	8,32	7,58	6,83	6,07	5,32	4,60	3,92	3,31	2,76					
HI701CC	35	20	Q	48790	40370	33040	26730	21340	16810	13040	9940	7430	5410	3800			
			P	11,23	10,63	9,92	9,14	8,31	7,45	6,59	5,74	4,93	4,18	3,51			
		35	Q	42370	34860	28370	22810	18110	14180	10930	8270	6110	4370	2940			
			P	13,55	12,55	11,49	10,39	9,28	8,18	7,11	6,10	5,16	4,31	3,58			
		50	Q	13860	11380	9240	7420	5880	4600	3540	2680	1990	1440	1000			
			P	2,75	2,65	2,52	2,36	2,18	1,99	1,79	1,59	1,39	1,20	1,02			
70	Q	12040	9830	7940	6340	4990	3880	2970	2230	1640	1160	775					
	P	3,32	3,13	2,92	2,68	2,44	2,18	1,93	1,69	1,45	1,24	1,05					
45	20	Q	25480	20970	17080	13750	10920	8560	6610	5010	3730	2710	1890				
		P	4,71	4,51	4,27	3,99	3,67	3,33	2,98	2,63	2,29	1,96	1,67				
	35	Q	22130	18110	14660	11730	9270	7220	5540	4170	3070	2180	1460				
		P	5,68	5,33	4,94	4,53	4,09	3,65	3,22	2,79	2,40	2,03	1,72				
	50	Q	36590	30130	24540	19750	15700	12310	9500	7210	5370	3890	2720				
		P	6,70	6,41	6,06	5,64	5,19	4,70	4,20	3,70	3,21	2,75	2,34				
70	Q	31770	26010	21070	16860	13320	10380	7960	6000	4420	3140	2100					
	P	8,08	7,57	7,01	6,41	5,79	5,16	4,53	3,93	3,37	2,85	2,40					
45	20	Q	49680	40970	33420	26940	21450	16840	13020	9890	7370	5350	3740				
		P	9,55	9,12	8,58	7,97	7,30	6,60	5,87	5,16	4,46	3,82	3,24				
	35	Q	43140	35380	28690	23000	18200	14200	10910	8230	6070	4320	2900				
		P	11,53	10,77	9,93	9,05	8,15	7,24	6,34	5,48	4,68	3,95	3,32				
	50	Q	58230	48180	39430	31890	25470	20060	15560	11860	8870	6460	4530				
		P	13,39	12,69	11,86	10,93	9,93	8,90	7,86	6,84	5,87	4,98	4,19				
70	Q	50570	41600	33850	27220	21610	16920	13040	9870	7300	5210	3510					
	P	16,17	14,98	13,72	12,41	11,08	9,76	8,48	7,27	6,16	5,15	4,29					

■ Le prestazioni si basano sulla norma europea EN12900

■ Non miscelare mai olii estere con olii differenti

■ * Per prestazioni con R407A, considerare una riduzione del 6% di Q e P (stesso COP)

■ Performance data are based on European Standard EN12900

■ Never mix ester oils with different oils

■ * For performance with R407A, consider a 6% reduction of Q and P (same COP)

■ Les données de puissance se basent sur la norme européenne EN 12900

■ Ne mélanger jamais ester huiles avec different huiles

■ * Pour les performances avec R407A, envisager une réduction de Q et P (même COP) de 6%

■ Leistungswerte basieren auf der europäischen Norm EN 12900

■ Niemals Esteröl mit anderen Ölen vermischen

■ * Für Leistung mit R407A, halten eine 6% ige Reduktion von Q und P (gleiche COP)

R407F
R407A*

Serie Range Serie Serie	Modello Model Modèle Typ	Temp. Cond. Cond. Temp. Temp. Cond. Kond. Temp.	Freq. Fréq. Fréq. Fréq.	Q [W]	Capacità frigorifera Refrigerating capacity Puissance frigorifique Kälteleistung					P [kW]	Potenza assorbita Power input Puissance absorbée Leistungsaufnahme					
					Temperatura evaporazione / Evaporating temperature Température d'évaporation / Verdampfungstemperatur [°C]											
		[°C]	[Hz]	+10	+5	0	-5	-10	-15	-20	-25	-30	-35	-40		
HI35	HI751CC	35	20	Q	15850	13010	10570	8490	6730	5260	4050	3060	2270	1650	1150	
			P	3,19	3,06	2,89	2,70	2,49	2,27	2,04	1,81	1,59	1,37	1,17		
			35	Q	13760	11240	9080	7240	5710	4440	3390	2550	1870	1330	885	
			P	3,83	3,59	3,33	3,06	2,78	2,49	2,21	1,93	1,66	1,41	1,19		
			50	Q	29130	23980	19530	15720	12490	9790	7550	5730	4260	3090	2160	
			P	5,46	5,21	4,90	4,56	4,19	3,80	3,40	3,00	2,62	2,25	1,92		
		70	Q	25300	20710	16770	13420	10600	8260	6330	4770	3510	2500	1670		
		P	6,55	6,12	5,65	5,17	4,67	4,17	3,67	3,19	2,74	2,32	1,95			
		90	Q	41830	34440	28060	22590	17950	14070	10860	8240	6130	4450	3110		
		P	7,77	7,39	6,95	6,45	5,92	5,36	4,79	4,23	3,68	3,16	2,69			
		45	20	Q	36330	29740	24090	19280	15230	11870	9100	6860	5050	3590	2400	
			P	9,31	8,69	8,02	7,32	6,60	5,88	5,18	4,49	3,85	3,26	2,73		
			35	Q	56800	46840	38210	30810	24520	19250	14880	11310	8430	6120	4280	
			P	11,09	10,51	9,85	9,11	8,33	7,52	6,70	5,89	5,11	4,38	3,71		
			50	Q	49330	40450	32810	26290	20810	16240	12470	9410	6930	4940	3310	
			P	13,29	12,36	11,37	10,34	9,30	8,26	7,24	6,27	5,35	4,51	3,77		
		70	Q	66580	55080	45080	36470	29120	22930	17790	13560	10140	7390	5180		
		P	15,55	14,63	13,60	12,49	11,33	10,15	8,97	7,82	6,73	5,71	4,80			
90	Q	57820	47570	38710	31130	24710	19340	14910	11280	8340	5960	4010				
P	18,63	17,19	15,69	14,17	12,64	11,14	9,69	8,32	7,04	5,89	4,88					
HI41	HI1201CC	35	20	Q	21080	17380	14170	11410	9070	7090	5440	4090	3000	2120	1420	
			P	4,15	4,10	3,95	3,72	3,41	3,06	2,68	2,29	1,92	1,57	1,29		
			35	Q	18370	15050	12180	9740	7670	5930	4500	3330	2380	1620	1010	
			P	5,16	4,89	4,55	4,14	3,69	3,23	2,75	2,30	1,89	1,54	1,28		
			50	Q	39200	32400	26480	21380	17030	13350	10270	7740	5680	4020	2700	
			P	6,96	6,87	6,60	6,19	5,67	5,07	4,43	3,78	3,15	2,58	2,11		
		75	Q	34170	28060	22770	18240	14400	11170	8500	6300	4520	3080	1920		
		P	8,65	8,19	7,59	6,90	6,13	5,34	4,55	3,80	3,11	2,53	2,09			
		45	20	Q	55900	46220	37800	30540	24330	19080	14690	11080	8130	5760	3870	
			P	10,04	9,87	9,46	8,84	8,08	7,21	6,28	5,34	4,44	3,63	2,95		
			35	Q	48720	40030	32500	26050	20570	15970	12150	9010	6470	4410	2750	
			P	12,47	11,77	10,88	9,85	8,74	7,59	6,45	5,37	4,39	3,56	2,93		
			50	Q	70660	58650	48140	39030	31210	24570	18990	14370	10590	7530	5070	
			P	15,44	15,02	14,24	13,17	11,89	10,49	9,03	7,59	6,24	5,04	4,05		
		75	Q	61580	50790	41390	33300	26390	20560	15700	11690	8420	5760	3600		
		P	19,20	17,91	16,38	14,67	12,87	11,05	9,28	7,63	6,16	4,94	4,01			
		HI1501CC	35	20	Q	23910	19740	16110	13000	10350	8110	6250	4710	3470	2470	1670
				P	4,98	4,91	4,72	4,43	4,07	3,64	3,19	2,72	2,27	1,87	1,53	
35	Q			20810	17060	13830	11070	8730	6770	5150	3820	2750	1880	1190		
P	6,26			5,92	5,48	4,98	4,43	3,86	3,28	2,74	2,24	1,82	1,50			
50	Q			44470	36800	30120	24350	19430	15270	11790	8920	6580	4700	3190		
P	8,35			8,22	7,88	7,38	6,75	6,03	5,26	4,49	3,74	3,07	2,50			
75	Q		38700	31810	25840	20730	16390	12740	9720	7230	5210	3580	2260			
P	10,51		9,90	9,15	8,29	7,36	6,39	5,43	4,51	3,68	2,98	2,45				
45	20		Q	63410	52500	42990	34780	27760	21820	16860	12760	9420	6720	4570		
	P		12,04	11,82	11,30	10,56	9,62	8,58	7,46	6,34	5,28	4,31	3,51			
	35		Q	55190	45380	36890	29600	23420	18220	13900	10350	7460	5130	3240		
	P		15,13	14,23	13,12	11,86	10,49	9,08	7,69	6,38	5,19	4,19	3,44			
	50	Q	80160	66610	54750	44460	35620	28100	21790	16550	12260	8780	5990			
	P	18,52	17,99	17,01	15,71	14,17	12,48	10,74	9,02	7,41	5,98	4,81				
75	Q	69760	57580	46980	37840	30040	23460	17960	13420	9710	6700	4250				
P	23,29	21,67	19,75	17,65	15,44	13,22	11,07	9,06	7,29	5,82	4,71					

▪ Le prestazioni si basano sulla norma europea EN12900

▪ Non miscelare mai olii estere con olii differenti

▪ * Per prestazioni con R407A, considerare una riduzione del 6% di Q e P (stesso COP)

▪ Performance data are based on European Standard EN12900

▪ Never mix ester oils with different oils

▪ * For performance with R407A, consider a 6% reduction of Q and P (same COP)

▪ Les données de puissance se basent sur la norme européenne EN 12900

▪ Ne mélanger jamais ester huiles avec different huiles

▪ * Pour les performances avec R407A, envisager une réduction de Q et P (même COP) de 6%

▪ Leistungswerte basieren auf der europäischen Norm EN 12900

▪ Niemals Esteröl mit anderen Ölen vermischen

▪ * Für Leistung mit R407A, halten eine 6% ige Reduktion von Q und P (gleiche COP)

R407C

Serie Range Serie	Modello Model Modèle Typ	Temp. Cond. Cond. Temp. Temp. Cond. Kond. Temp.	Freq. Fréq. Fréq. Fréq.		Capacità frigorifera Refrigerating capacity Puissance frigorifique Kälteleistung			P [kW]	Potenza assorbita Power input Puissance absorbée Leistungsaufnahme				
					Q [W]	Temperatura evaporazione / Evaporating temperature Température d'évaporation / Verdampfungstemperatur [°C]							
						+10	+5		0	-5	-10	-15	-20
HI11	HI101CC	30	20	Q	2450	2030	1660	1340	1070	835	645		
				P	0,42	0,44	0,44	0,43	0,41	0,38	0,34		
			35	Q	4570	3780	3100	2510	2000	1580	1210		
				P	0,70	0,72	0,74	0,72	0,68	0,62	0,55		
			50	Q	6560	5430	4450	3600	2880	2270	1750		
				P	1,00	1,04	1,04	1,01	0,95	0,87	0,79		
		70	Q	8950	7420	6090	4940	3950	3110	2410			
			P	1,41	1,47	1,46	1,41	1,32	1,21	1,08			
		90	Q	10650	8860	7290	5930	4760	3760	2910			
			P	1,92	1,98	1,95	1,87	1,74	1,58	1,40			
		40	20	Q	2140	1760	1430	1150	910	705	535		
				P	0,55	0,54	0,53	0,49	0,46	0,41	0,37		
			35	Q	3980	3290	2680	2160	1710	1330	1010		
				P	0,92	0,91	0,87	0,82	0,75	0,68	0,60		
			50	Q	5720	4720	3850	3100	2460	1910	1450		
				P	1,30	1,28	1,23	1,16	1,06	0,96	0,85		
		70	Q	7800	6450	5270	4250	3380	2630	2000			
			P	1,84	1,81	1,73	1,61	1,48	1,32	1,17			
		90	Q	9280	7690	6310	5100	4070	3180	2420			
			P	2,50	2,43	2,31	2,14	1,94	1,73	1,51			
		50	20	Q	1830	1500	1220	975	765	585	435		
				P	0,65	0,63	0,59	0,55	0,50	0,45	0,40		
			35	Q	3420	2810	2280	1830	1440	1100	815		
				P	1,09	1,05	0,98	0,91	0,82	0,74	0,66		
			50	Q	4900	4030	3280	2630	2070	1590	1170		
				P	1,56	1,49	1,39	1,28	1,16	1,03	0,92		
		70	Q	6690	5510	4480	3600	2840	2180	1620			
			P	2,20	2,09	1,95	1,79	1,61	1,44	1,27			
		90	Q	7960	6570	5370	4300	3410	2630	1960			
			P	2,98	2,82	2,61	2,37	2,12	1,87	1,64			
		30	20	Q	3170	2620	2140	1730	1380	1090	840		
				P	0,54	0,57	0,57	0,56	0,53	0,48	0,44		
			35	Q	5910	4890	4010	3250	2600	2050	1580		
				P	0,90	0,94	0,95	0,92	0,87	0,80	0,71		
			50	Q	8470	7020	5760	4670	3740	2950	2280		
				P	1,28	1,34	1,34	1,30	1,22	1,12	1,00		
	70	Q	11560	9590	7880	6400	5130	4050	3140				
		P	1,81	1,88	1,88	1,81	1,70	1,55	1,38				
	90	Q	13760	11450	9430	7680	6180	4890	3800				
		P	2,46	2,54	2,51	2,40	2,23	2,02	1,79				
	40	20	Q	2760	2280	1860	1500	1190	925	700			
			P	0,70	0,70	0,67	0,64	0,59	0,53	0,47			
		35	Q	5150	4250	3480	2800	2230	1740	1320			
			P	1,18	1,16	1,12	1,05	0,96	0,87	0,77			
		50	Q	7390	6110	4990	4030	3200	2500	1900			
			P	1,67	1,65	1,58	1,48	1,36	1,22	1,08			
	70	Q	10090	8350	6830	5520	4400	3440	2620				
		P	2,36	2,32	2,22	2,07	1,89	1,69	1,49				
	90	Q	12010	9960	8180	6630	5290	4150	3170				
		P	3,21	3,12	2,96	2,75	2,49	2,21	1,93				
	50	20	Q	1950	1590	1270	1000	770	570	430			
			P	0,81	0,76	0,70	0,64	0,58	0,51	0,45			
		35	Q	3640	2970	2380	1880	1450	1080	800			
			P	1,34	1,26	1,16	1,06	0,95	0,84	0,74			
		50	Q	5230	4260	3420	2700	2080	1550	1150			
			P	1,91	1,79	1,64	1,49	1,33	1,17	1,03			
	70	Q	7150	5830	4690	3710	2870	2140	1620				
		P	2,69	2,51	2,29	2,07	1,84	1,62	1,44				
	90	Q	8530	6980	5630	4460	3460	2590	1970				
		P	3,62	3,35	3,04	2,72	2,40	2,10	1,83				
	30	20	Q	4260	3520	2880	2330	1860	1460	1130			
			P	0,78	0,80	0,79	0,76	0,72	0,66	0,60			
		35	Q	7950	6580	5390	4370	3490	2750	2130			
			P	1,30	1,33	1,31	1,26	1,18	1,08	0,97			
		50	Q	11400	9440	7740	6280	5020	3960	3060			
			P	1,84	1,88	1,86	1,78	1,66	1,52	1,36			
	70	Q	15560	12910	10600	8610	6900	5440	4210				
		P	2,61	2,65	2,60	2,49	2,31	2,11	1,88				
	90	Q	18510	15410	12690	10330	8300	6570	5100				
		P	3,54	3,57	3,48	3,30	3,04	2,75	2,44				
	40	20	Q	3710	3050	2490	2010	1590	1240	940			
			P	0,97	0,95	0,91	0,85	0,79	0,71	0,64			
		35	Q	6920	5710	4660	3760	2990	2330	1770			
			P	1,63	1,59	1,52	1,42	1,30	1,17	1,04			
		50	Q	9920	8190	6690	5400	4300	3350	2550			
			P	2,32	2,26	2,15	2,00	1,82	1,64	1,46			
	70	Q	13540	11200	9160	7410	5900	4610	3510				
		P	3,28	3,18	3,01	2,79	2,54	2,27	2,01				
	90	Q	16110	13370	10970	8890	7100	5570	4250				
		P	4,44	4,28	4,02	3,70	3,34	2,97	2,60				
	50	20	Q	3180	2610	2120	1700	1340	1030	770			
			P	1,14	1,08	1,01	0,93	0,85	0,76	0,69			
		35	Q	5930	4880	3970	3190	2520	1940	1450			
			P	1,90	1,80	1,68	1,54	1,40	1,25	1,12			
		50	Q	8510	7000	5700	4580	3620	2800	2080			
			P	2,70	2,56	2,38	2,18	1,97	1,76	1,57			
	70	Q	11610	9570	7810	6280	4970	3850	2870				
		P	3,82	3,60	3,34	3,04	2,74	2,44	2,17				
	90	Q	13810	11420	9350	7540	5990	4640	3480				
		P	5,18	4,85	4,46	4,03	3,60	3,18	2,80				
	HI35	HI361CC	30	20	Q	6200	5120	4180	3380	2700	2130	1650	
					P	1,12	1,08	1,04	0,99	0,94	0,88	0,82	
				35	Q	11580	9570	7830	6340	5080	4010	3110	
					P	1,87	1,80	1,73	1,64	1,54	1,44	1,33	
				50	Q	16610	13740	11250	9120	7300	5760	4470	
					P	2,67	2,56	2,44	2,31	2,17	2,02	1,87	
			70	Q	22670	18780	15400	12500	10030	7930	6160		
				P	3,77	3,60	3,43	3,23	3,03	2,81	2,58		
			90	Q	26980	22410	18440	15010	12070	9570	7460		
				P	5,11	4,85	4,58	4,28	3,98	3,66	3,34		
			40	20	Q	5500	4510	3660	2940	2320	1800	1370	
					P	1,35	1,29	1,22	1,14	1,06	0,98	0,89	
				35	Q	10270	8440	6860	5510	4360	3390	2570	
					P	2,26	2,14	2,02	1,89	1,75	1,61	1,46	
				50	Q	14730	12110	9850	7920	6270	4880	3700	
					P	3,21	3,04	2,86	2,67	2,47	2,26	2,04	
			70	Q	20100	16550	13490	10860	8610	6710	5100		
				P	4,54	4,28	4,01	3,73	3,43	3,13	2,82		
90	Q	23930	19760	16140	13030	10370	8100	6170					
	P	6,16	5,76	5,36	4,94	4,51	4,08	3,65					
50	20	Q	4790	3900	3140	2490	1940	1480	1090				
		P	1,57	1,48	1,38	1,28	1,17	1,06	0,94				
	35	Q	8940	7300	5880	4670	3650	2780	2050				
		P	2,63	2,46	2,29	2,11	1,93	1,74	1,54				
	50	Q	12830	10470	8440	6710	5240	4000	2940				
		P	3,74	3,50	3,25	2,98	2,71	2,44	2,15				
70	Q	17510	14310	11560	9210	7200	5500	4060					
	P	5,29	4,93	4,55	4,17	3,78	3,38	2,97					
90	Q	20840	17080	13840	11050	8670	6640	4910					
	P	7,18	6,63	6,08	5,52	4,96	4,41	3,85					

- Le prestazioni si basano sulla norma europea EN12900

- Non miscelare mai olii estere con olii differenti

- Performance data are based on European Standard EN12900

- Never mix ester oils with different oils

- Les données de puissance se basent sur la norme européenne EN 12900

- Ne mélanger jamais ester huiles avec different huiles

- Leistungswerte basieren auf der europäischen Norm EN 12900

- Niemals Esteröl mit anderen Ölen vermischen

R407C

Serie Range Serie	Modello Model Modèle Typ	Temp. Cond. Cond. Temp. Temp. Cond. Kond. Temp.	Freq. Freq. Fréq. Freq.		Capacità frigorifera Refrigerating capacity Puisseance frigorifique Kälteleistung			P [kW]	Potenza assorbita Power input Puisseance absorbée Leistungsaufnahme			
					Q [W]	Temperatura evaporazione / Evaporating temperature Température d'évaporation / Verdampfungstemperatur [°C]			-10	-15	-20	
						+10	+5					0
HI35	HI421CC	30	20	Q	7440	6140	5020	4050	3240	2550	1980	
				P	1,34	1,30	1,25	1,19	1,12	1,05	0,98	
			35	Q	13890	11480	9390	7610	6090	4800	3730	
				P	2,25	2,16	2,07	1,97	1,85	1,73	1,60	
			50	Q	19920	16470	13490	10930	8750	6910	5360	
				P	3,20	3,07	2,93	2,77	2,61	2,43	2,24	
		70	Q	27190	22520	18470	14990	12020	9510	7390		
			P	4,52	4,32	4,11	3,88	3,63	3,37	3,09		
		90	Q	32360	26880	22110	18000	14470	11480	8950		
			P	6,13	5,82	5,49	5,14	4,77	4,39	4,00		
		40	20	Q	6600	5410	4390	3520	2780	2160	1640	
				P	1,62	1,54	1,46	1,37	1,28	1,18	1,07	
			35	Q	12310	10120	8220	6610	5230	4070	3080	
				P	2,71	2,57	2,42	2,27	2,10	1,93	1,75	
			50	Q	17670	14520	11810	9490	7520	5850	4440	
				P	3,85	3,65	3,43	3,20	2,96	2,71	2,45	
		70	Q	24110	19850	16170	13020	10330	8050	6120		
			P	5,45	5,14	4,81	4,47	4,12	3,75	3,38		
		90	Q	28690	23690	19360	15630	12430	9710	7400		
			P	7,39	6,91	6,42	5,92	5,42	4,90	4,38		
		50	20	Q	5750	4680	3760	2990	2330	1770	1300	
				P	1,89	1,78	1,66	1,53	1,40	1,27	1,13	
			35	Q	10730	8750	7050	5600	4370	3330	2450	
				P	3,16	2,96	2,75	2,53	2,31	2,08	1,84	
			50	Q	15390	12560	10130	8050	6290	4800	3530	
				P	4,49	4,20	3,89	3,58	3,25	2,92	2,58	
		70	Q	21000	17160	13860	11040	8640	6600	4860		
			P	6,35	5,91	5,46	5,00	4,53	4,05	3,55		
		90	Q	24990	20490	16590	13250	10400	7960	5890		
			P	8,61	7,95	7,28	6,62	5,96	5,28	4,61		
		30	20	Q	9000	7420	6070	4900	3920	3090	2390	
				P	1,59	1,54	1,47	1,41	1,33	1,25	1,16	
			35	Q	16800	13880	11360	9200	7360	5810	4510	
				P	2,66	2,56	2,45	2,32	2,19	2,04	1,89	
			50	Q	24100	19930	16320	13220	10590	8360	6490	
				P	3,78	3,63	3,46	3,28	3,08	2,87	2,65	
	70	Q	32890	27240	22340	18130	14540	11500	8940			
		P	5,34	5,11	4,86	4,58	4,29	3,98	3,66			
	90	Q	39140	32510	26740	21770	17500	13880	10820			
		P	7,25	6,88	6,49	6,07	5,64	5,19	4,73			
	40	20	Q	7980	6540	5310	4260	3370	2610	1980		
			P	1,91	1,82	1,73	1,62	1,51	1,39	1,26		
		35	Q	14890	12240	9950	7990	6320	4920	3730		
			P	3,20	3,04	2,86	2,68	2,48	2,28	2,07		
		50	Q	21370	17570	14290	11480	9090	7070	5370		
			P	4,55	4,31	4,05	3,78	3,50	3,20	2,89		
	70	Q	29160	24010	19560	15740	12490	9730	7400			
		P	6,44	6,07	5,69	5,28	4,87	4,44	4,00			
	90	Q	34710	28660	23420	18900	15040	11750	8950			
		P	8,73	8,17	7,59	7,00	6,40	5,79	5,17			
	50	20	Q	6950	5660	4550	3610	2820	2140	1570		
			P	2,23	2,10	1,96	1,81	1,66	1,50	1,33		
		35	Q	12970	10580	8530	6780	5290	4030	2970		
			P	3,73	3,50	3,25	2,90	2,73	2,46	2,20		
		50	Q	18610	15190	12250	9740	7610	5800	4270		
			P	5,31	4,96	4,60	4,23	3,85	3,45	3,05		
	70	Q	25400	20760	16770	13350	10450	7980	5880			
		P	7,50	6,98	6,45	5,91	5,35	4,79	4,21			
	90	Q	30230	24780	20070	16030	12580	9630	7120			
		P	10,18	9,40	8,62	7,83	7,04	6,25	5,45			
	30	20	Q	10790	8900	7270	5880	4700	3700	2870		
			P	1,91	1,84	1,77	1,69	1,59	1,49	1,39		
		35	Q	20150	16650	13630	11040	8830	6970	5400		
			P	3,19	3,07	2,93	2,79	2,63	2,45	2,27		
		50	Q	28910	23900	19570	15860	12700	10030	7780		
			P	4,53	4,35	4,15	3,93	3,70	3,44	3,18		
	70	Q	39450	32670	26800	21750	17440	13790	10720			
		P	6,41	6,13	5,83	5,50	5,15	4,77	4,38			
	90	Q	46950	39000	32080	26110	21000	16650	12980			
		P	8,69	8,25	7,78	7,29	6,77	6,23	5,67			
	40	20	Q	9570	7850	6370	5110	4040	3130	2370		
			P	2,30	2,19	2,07	1,94	1,81	1,67	1,52		
		35	Q	17870	14680	11930	9580	7590	5900	4470		
			P	3,84	3,64	3,44	3,21	2,98	2,73	2,48		
		50	Q	25630	21070	17140	13770	10910	8480	6440		
			P	5,46	5,17	4,86	4,54	4,20	3,84	3,47		
	70	Q	34980	28800	23460	18890	14980	11670	8870			
		P	7,72	7,28	6,82	6,34	5,84	5,32	4,79			
	90	Q	41630	34380	28090	22670	18030	14090	10740			
		P	10,48	9,80	9,11	8,40	7,68	6,94	6,20			
	50	20	Q	8340	6790	5460	4330	3380	2570	1890		
			P	2,68	2,52	2,35	2,17	1,99	1,80	1,60		
		35	Q	15560	12690	10230	8130	6340	4840	3560		
			P	4,47	4,19	3,90	3,59	3,28	2,95	2,61		
		50	Q	22320	18220	14690	11680	9120	6960	5120		
			P	6,37	5,95	5,52	5,07	4,61	4,14	3,66		
	70	Q	30470	24900	20110	16020	12530	9570	7060			
		P	9,00	8,38	7,74	7,09	6,42	5,74	5,05			
	90	Q	36260	29720	24080	19230	15080	11550	8540			
		P	12,21	11,28	10,34	9,39	8,44	7,49	6,54			
	30	20	Q	12340	10210	8380	6800	5450	4320	3360		
			P	2,14	2,07	1,99	1,90	1,80	1,70	1,59		
		35	Q	23030	19100	15690	12760	10250	8130	6340		
			P	3,58	3,44	3,30	3,14	2,97	2,79	2,60		
		50	Q	33040	27420	22540	18330	14740	11690	9130		
			P	5,09	4,88	4,67	4,43	4,18	3,92	3,63		
	70	Q	45090	37480	30860	25140	20250	16090	12580			
		P	7,19	6,88	6,54	6,19	5,82	5,43	5,02			
	90	Q	53670	44740	36940	30180	24380	19420	15220			
		P	9,76	9,26	8,74	8,21	7,65	7,08	6,49			
	40	20	Q	10890	8970	7310	5890	4680	3660	2800		
			P	2,60	2,48	2,35	2,22	2,07	1,92	1,76		
		35	Q	20330	16770	13700	11060	8800	6890	5280		
			P	4,35	4,14	3,91	3,67	3,42	3,15	2,87		
		50	Q	29160	24080	19670	15890	12660	9920	7600		
			P	6,19	5,87	5,53	5,18	4,81	4,42	4,02		
	70	Q	39800	32910	26940	21790	17390	13650	10470			
		P	8,75	8,27	7,76	7,23	6,69	6,13	5,55			
90	Q	47370	39290	32250	26160	20930	16470	12680				
	P	11,88	11,13	10,37	9,59	8,80	8,00	7,18				
50	20	Q	9550	7820	6330	5060	3980	3060	2280			
		P	3,08	2,91	2,72	2,52	2,32	2,10	1,88			
	35	Q	17820	14620	11860	9490	7470	5760	4290			
		P	5,16	4,84	4,51	4,17	3,82	3,45	3,07			
	50	Q	25570	20990	17030	13640	10750	8280	6180			
		P	7,34	6,87	6,39	5,89	5,38	4,85	4,30			
70	Q	34900	28690	23320	18710	14760	11390	8520				
	P	10,38	9,68	8,96	8,23	7,48	6,72	5,94				
90	Q	41530	34250	27920	22460	17770	13750	10310				
	P	14,07	13,03	11,98	10,91	9,84	8,77	7,69				

- Le prestazioni si basano sulla norma europea EN12900

- Non miscelare mai olii estere con olii differenti

- Performance data are based on European Standard EN12900

- Never mix ester oils with different oils

- Les données de puissance se basent sur la norme européenne EN 12900

- Ne mélanger jamais ester huiles avec different huiles

- Leistungswerte basieren auf der europäischen Norm EN 12900

- Niemals Esteröl mit anderen Ölen vermischen

R407C

Serie Range Serie Serie	Modello Model Modèle Typ	Temp. Cond. Cond. Temp. Temp. Cond. Kond. Temp. [°C]	Freq. Fréq. Fréq. Fréq. [Hz]		Capacità frigorifera Refrigerating capacity Puissance frigorifique Kälteleistung			P [kW]	Potenza assorbita Power input Puissance absorbée Leistungsaufnahme		
					Temperatura evaporazione / Evaporating temperature Température d'évaporation / Verdampfungstemperatur [°C]						
					+10	+5	0		-5	-10	-15
HI35	HI751CC	30	20	Q	14290	11830	9710	7880	6320	5000	3890
			P	2,46	2,41	2,33	2,23	2,13	2,00	1,87	
			Q	26680	22130	18180	14780	11880	9420	7340	
			P	4,12	4,01	3,86	3,70	3,51	3,29	3,06	
			Q	38270	31770	26120	21250	17080	13550	10570	
			P	5,87	5,69	5,47	5,22	4,94	4,62	4,28	
			Q	52240	43430	35760	29140	23470	18640	14570	
			P	8,29	8,01	7,67	7,29	6,87	6,41	5,91	
			Q	62170	51840	42810	34980	28250	22510	17640	
		P	11,25	10,78	10,25	9,66	9,03	8,36	7,65		
		Q	12540	10330	8420	6790	5400	4220	3230		
		P	2,98	2,86	2,73	2,58	2,41	2,23	2,04		
		Q	23400	19310	15780	12740	10150	7950	6090		
		P	4,98	4,76	4,52	4,26	3,98	3,67	3,34		
		Q	33580	27730	22660	18310	14590	11430	8760		
		P	7,08	6,76	6,40	6,02	5,60	5,15	4,68		
		Q	45830	37900	31030	25110	20040	15730	12080		
		P	10,01	9,52	8,98	8,40	7,79	7,14	6,46		
		Q	54540	45240	37140	30140	24130	18990	14620		
		P	13,58	12,82	12,00	11,14	10,25	9,31	8,36		
		Q	10910	8940	7240	5790	4550	3510	2620		
		P	3,49	3,31	3,11	2,90	2,67	2,43	2,17		
		Q	20360	16710	13560	10860	8560	6600	4930		
		P	5,84	5,51	5,17	4,80	4,40	3,99	3,55		
		Q	29210	23990	19480	15610	12310	9490	7100		
		P	8,31	7,83	7,31	6,77	6,20	5,60	4,98		
		Q	39870	32790	26670	21410	16990	13060	9780		
P	11,74	11,02	10,26	9,46	8,62	7,76	6,87				
Q	47450	39140	31920	25700	20350	15770	11840				
P	15,93	14,84	13,71	12,54	11,35	10,13	8,89				
Q	20570	17020	13950	11310	9060	7150	5560				
P	3,36	3,38	3,32	3,20	3,02	2,81	2,56				
Q	38760	32140	26390	21430	17200	13620	10600				
P	5,56	5,59	5,48	5,27	4,97	4,60	4,19				
Q	55380	45930	37730	30670	24620	19500	15190				
P	7,96	7,97	7,80	7,47	7,02	6,48	5,88				
Q	73250	61100	50460	41240	33290	26510	20750				
P	12,82	12,64	12,16	11,45	10,59	9,60	8,57				
Q	18120	14910	12140	9770	7750	6050	4610				
P	4,19	4,07	3,88	3,64	3,35	3,04	2,72				
Q	34150	28160	22970	18520	14720	11500	8790				
P	6,94	6,73	6,40	5,99	5,51	4,99	4,45				
Q	48780	40240	32850	26500	21070	16480	12590				
P	9,95	9,60	9,10	8,48	7,78	7,02	6,24				
Q	64530	53530	43930	35630	28490	22390	17210				
P	16,01	15,21	14,19	13,02	11,74	10,42	9,09				
Q	15830	12940	10460	8340	6540	5020	3730				
P	4,89	4,64	4,33	3,98	3,61	3,22	2,83				
Q	29820	24430	19790	15810	12430	9550	7110				
P	8,11	7,67	7,14	6,55	5,92	5,28	4,63				
Q	42600	34920	28300	22630	17790	13680	10190				
P	11,62	10,95	10,17	9,29	8,37	7,42	6,49				
Q	56350	46450	37850	30420	24050	18590	13930				
P	18,69	17,34	15,84	14,25	12,63	11,01	9,46				
Q	23360	19370	15910	12940	10400	8250	6450				
P	4,12	4,03	3,89	3,70	3,47	3,21	2,93				
Q	44010	36570	30100	24520	19750	15700	12290				
P	6,82	6,66	6,41	6,09	5,71	5,27	4,79				
Q	62880	52270	43040	35090	28280	22490	17610				
P	9,77	9,51	9,12	8,63	8,06	7,42	6,72				
Q	83170	69520	57570	47180	38230	30570	24070				
P	15,73	15,06	14,22	13,24	12,16	11,00	9,80				
Q	20610	16990	13860	11170	8890	6960	5330				
P	4,89	4,74	4,53	4,26	3,94	3,57	3,17				
Q	38840	32070	26220	21180	16890	13240	10170				
P	8,10	7,83	7,46	7,00	6,47	5,86	5,19				
Q	55480	45840	37490	30310	24170	18970	14570				
P	11,61	11,19	10,62	9,93	9,13	8,25	7,28				
Q	73390	60970	50140	40750	32680	25780	19910				
P	18,68	17,72	16,56	15,23	13,78	12,23	10,62				
Q	18130	14840	12010	9590	7530	5790	4310				
P	5,59	5,37	5,08	4,73	4,32	3,85	3,33				
Q	34150	28020	22720	18180	14310	11020	8220				
P	9,25	8,88	8,38	7,79	7,09	6,31	5,45				
Q	48790	40040	32490	26010	20480	15780	11780				
P	13,26	12,68	11,93	11,04	10,02	8,88	7,64				
Q	64530	53260	43450	34970	27690	21440	16100				
P	21,33	20,08	18,60	16,93	15,10	13,17	11,14				

▪ Le prestazioni si basano sulla norma europea EN12900

▪ Non miscelare mai olii estere con olii differenti

▪ Performance data are based on European Standard EN12900

▪ Never mix ester oils with different oils

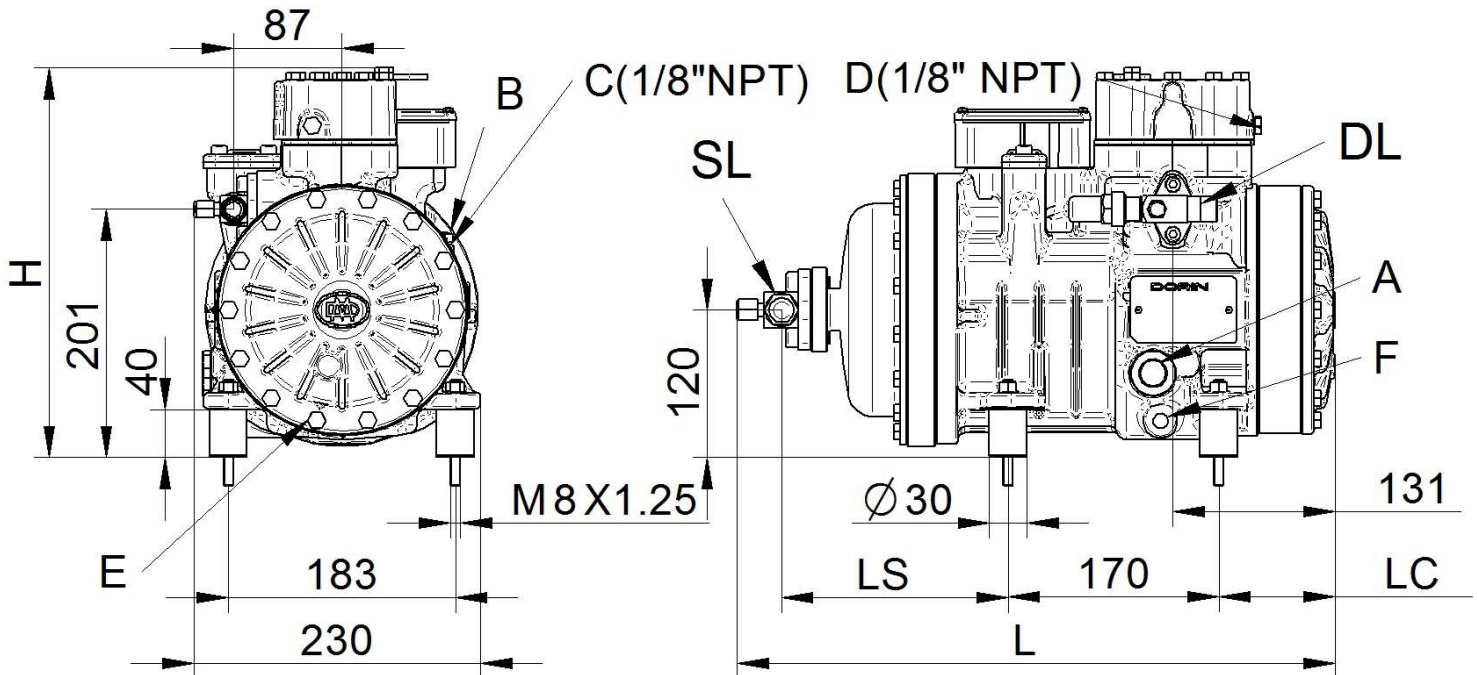
▪ Les données de puissance se basent sur la norme européenne EN 12900

▪ Ne mélanger jamais ester huiles avec different huiles

▪ Leistungswerte basieren auf der europäischen Norm EN 12900

▪ Niemals Esteröl mit anderen Ölen vermischen

HI11



HI11CAT 03-6-14

Serie Range Serie Serie	Modello Model Modèle Typ	L	H	LS	LC
		[mm]	[mm]	[mm]	[mm]
HI11	HI101CC	450	307	144	96
	HI151CC	435	307	144	81
	HI241CC	485	315	183	94

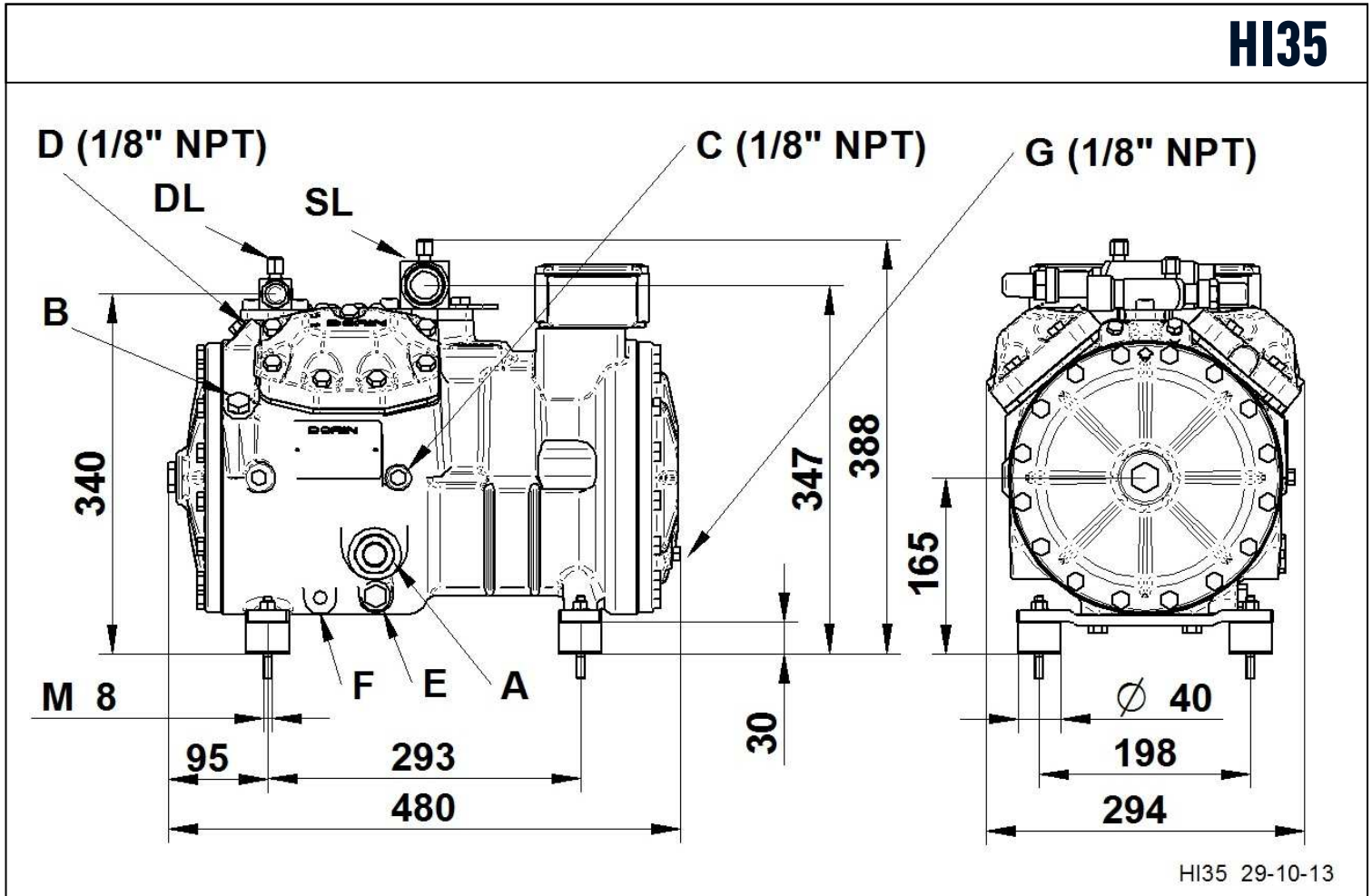
A - Spia Olio
 B - Tappo carica Olio
 C - Presa Bassa Pres.
 D - Presa Alta Pres.
 E - Tappo scarica olio
 F - Resistenza carter
 G - Tappo ritorno olio
 DL - Rubinetto Compressione
 SL - Rubinetto Aspirazione

A - Oil sight
 B - Oil charge plug
 C - Low pressure tap
 D - High pressure tap
 E - Oil drain plug
 F - Crankcase heater
 G - Oil return
 DL - Discharge service valve
 SL - Suction service valve

A - Voyant d'huile
 B - Bouchon charge huile
 C - Prise basse pression
 D - Prise haute pression
 E - Bouchon vidange d'huile
 F - Resistance carter
 G - Retour d'huile
 DL - Vanne de refoulement
 SL - Vanne aspiration

A - Ölschauglas
 B - Ölfüllstopfen
 C - Anschluss Niederdruck
 D - Anschluss Hochdruck
 E - Öltaß
 F - Ölsumpfheizung
 G - Ölrückführung
 DL - Druckabsperventil
 SL - Saugabsperventil

HI35

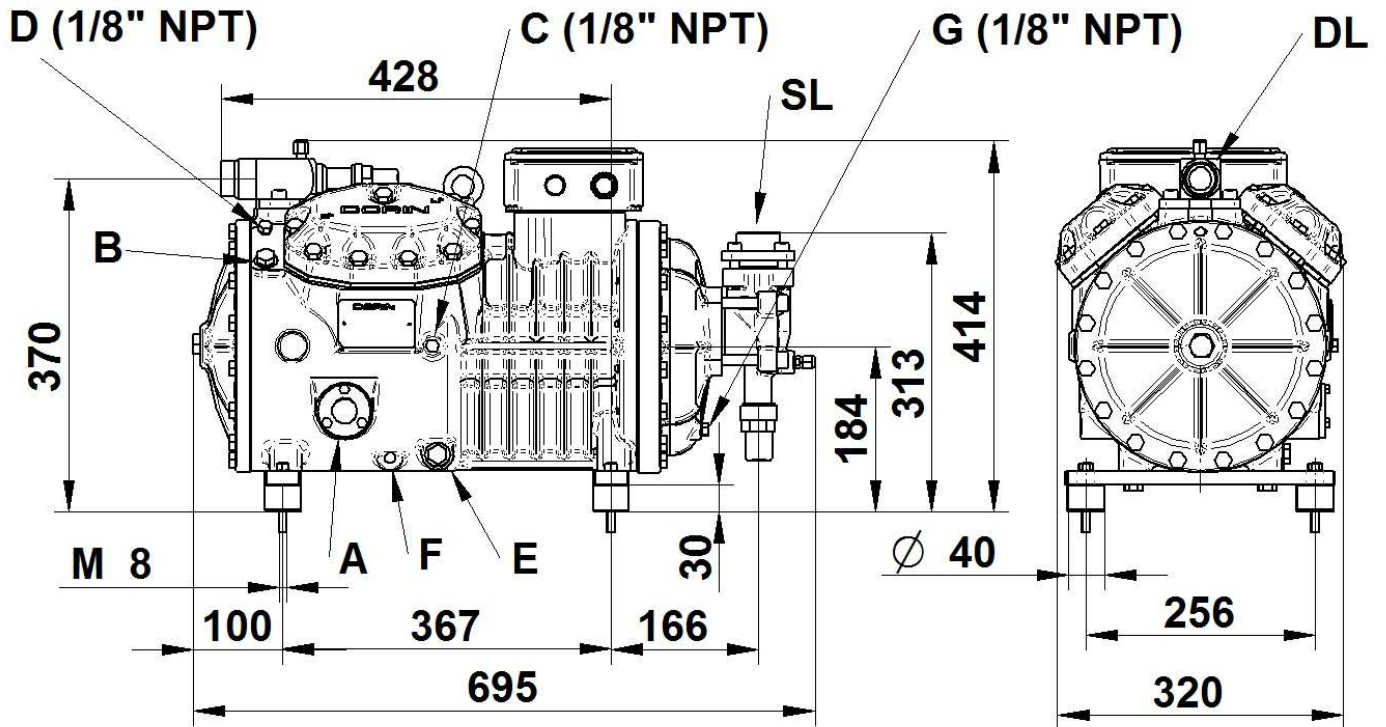


HI35 29-10-13

Serie Range Serie Serie	Modello Model Modèle Typ
HI35	HI361CC
	HI421CC
	HI451CC
	HI551CC
	HI701CC
	HI751CC

A - Spia Olio B - Tappo carica Olio C - Presa Bassa Pres. D - Presa Alta Pres. E - Tappo scarica olio F - Resistenza carter G - Tappo ritorno olio DL - Rubinetto Compressione SL - Rubinetto Aspirazione	A - Oil sight B - Oil charge plug C - Low pressure tap D - High pressure tap E - Oil drain plug F - Crankcase heater G - Oil return DL - Discharge service valve SL - Suction service valve	A - Voyant d'huile B - Bouchon charge huile C - Prise basse pression D - Prise haute pression E - Bouchon vidange d'huile F - Resistance carter G - Retour d'huile DL - Vanne de refoulement SL - Vanne aspiration	A - Ölschauglas B - Ölfüllstopfen C - Anschluss Niederdruck D - Anschluss Hochdruck E - Öltaß F - Ölsumpfheizung G - Ölrückführung DL - Druckabsperrventil SL - Saugabsperrventil
---	---	--	---

HI41



HI41 29-10-13

Serie Range Serie Serie	Modello Model Modèle Typ
HI41	HI1201CC
	HI1501CC

A - Spia Olio	A - Oil sight	A - Voyant d'huile	A - Ölschauglas
B - Tappo carica Olio	B - Oil charge plug	B - Bouchon charge huile	B - Ölfüllstopfen
C - Presa Bassa Pres.	C - Low pressure tap	C - Prise basse pression	C - Anschluss Niederdruck
D - Presa Alta Pres.	D - High pressure tap	D - Prise haute pression	D - Anschluss Hochdruck
E - Tappo scarica olio	E - Oil drain plug	E - Bouchon vidange d'huile	E - Öltaß
F - Resistenza carter	F - Crankcase heater	F - Resistance carter	F - Ölsumpfheizung
G - Tappo ritorno olio	G - Oil return	G - Retour d'huile	G - Ölrückführung
DL - Rubinetto Compressione	DL - Discharge service valve	DL - Vanne de refoulement	DL - Druckabsperventil
SL - Rubinetto Aspirazione	SL - Suction service valve	SL - Vanne aspiration	SL - Saugabsperventil



OFFICINE MARIO DORIN SINCE 1918

DORIN[®]
INNOVATION

OFFICINE MARIO DORIN S.p.A.

Via Aretina 388, 50061 Compiobbi - Florence, Italy
Tel. +39 055 62321 1 - Fax +39 055 62321 380

dorin@dorin.com
www.dorin.com