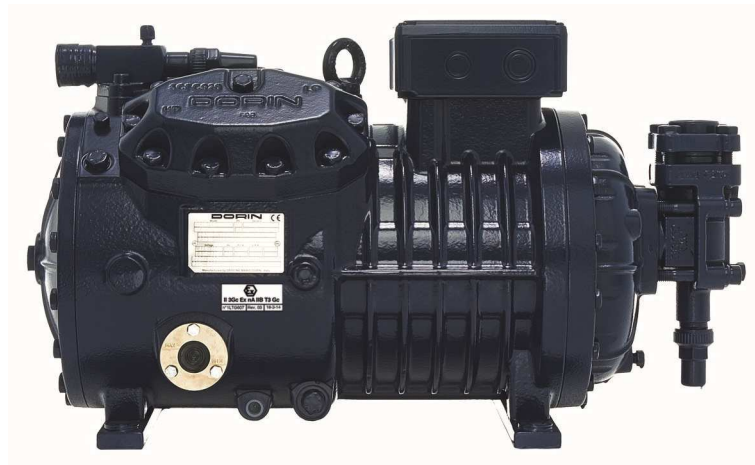




OFFICINE MARIO DORIN SINCE 1918  
**DORIN**<sup>®</sup>  
INNOVATION

# HEX (ATEX) SERIES

2015



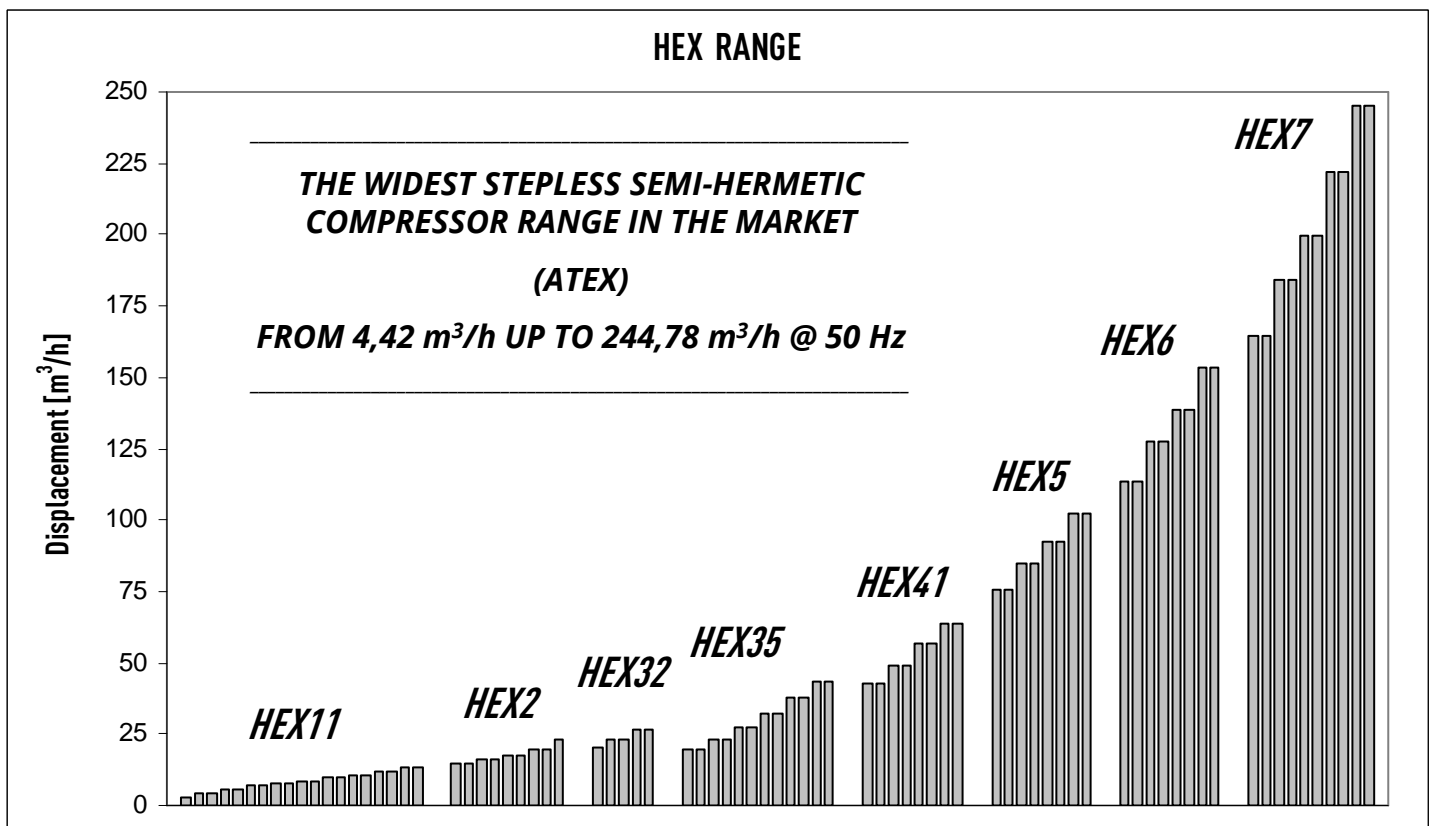
**SEMI-HERMETIC MOTOR COMPRESSORS**

MOTOCOMPRESSORI SEMIERMETICI

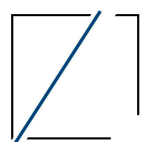
MOTO-COMPRESSEURS SEMI-HERMETIQUES

HALBHERMETISCHE VERDICHTER

■	Introduzione / Introduction / Introduction / Einführung	3
■	Descrizione ATEX / ATEX Description / Description ATEX / Beschreibung ATEX	4
■	Limiti d'applicazione / Application limits / Champs d'application / Einsatzgrenzen	5
■	Gamma completa / Complete range / Gamma complete / Produktpalette	6
■	Pesi e rubinetti / Weight and valves / Poids et vanes / Gewichte und Ventile	7
■	Max corrente di funzionam. / Max operating current / Max intensité de fonctionn. / Max Betriebsstrom	8
■	Corrente a rotore bloccato / Locked rotor current / Courant a rotor bloqué / Anlaufstrom	10
■	Accessori / Accessories / Accessoires / Zubehör	12
■	Pressione sonora / Sound pressure / Pression acoustique / Schalldruckpegel	14
■	Prestazioni / Performances Data / Données de puissance / Leistungswerte	16
	R290	16
	R1270	21
■	Ingombri / Overall dimensions / Encombremments / Abmessungen	26



member of:



[www.asercom.org](http://www.asercom.org)

I motocompressori della serie HEX sono macchine progettate in accordo ai requisiti di sicurezza previsti per l'uso in zona classificata per presenza di gas infiammabili (zona 2, gruppo di gas IIB) secondo la Direttiva ATEX 94/9/CE e utilizzano componenti elettrici conformi alla Direttiva ATEX 94/9/CE (escluso INT69 e CPM3).

La gamma copre volumi spostati da 4,42 a 244,78 m<sup>3</sup>/h, con potenze elettriche nominali da 0,5 a 90 hp.

Le principali caratteristiche della gamma presentata sono:

- elevati valori di C.O.P., ottenuti grazie all'ottimizzazione fluidodinamica dei passaggi interni, all'adozione di motori ad alta efficienza ed all'introduzione di componentistica di ultima generazione
- possibilità di funzionamento con tutti i refrigeranti più diffusi sul mercato: HC (R290 e R1270) e HFC (R404A, R134a, R407C, R507, R407F)
- livelli di rumorosità estremamente contenuti
- scatola attacchi elettrici IP 65 di serie sulla totalità della gamma
- sensore PTC per il controllo della temperatura di mandata di serie sulla totalità della gamma
- spia olio speciale (escluso HEX11, HEX2, HEX32, HEX35)
- olio minerale ad elevata viscosità (68) nel caso di HC (R290 e R1270) e olio POE nel caso di HFC (R404A, R134a, R407C, R507, R407F)
- teste speciali per le serie HEX11, HEX2, HEX32, HEX35 e HEX41
- sensore differenziale di pressione olio (di serie sulle gamme HEX5, HEX6 e HEX7) e resistenza carter (di serie sulla totalità della gamma) di categoria 3G, modo di protezione Ex nA
- accessori del compressore (bobina parzializzazione per regolazione di potenza e per partenza a vuoto) di categoria 3G, modo di protezione Ex nA

Compressors belonging to HEX range are designed according to the safety requirements imposed for the use in flammable risky areas (zone 2, gas group IIB), as defined in ATEX 94/9/CE, featuring electric component conforming to such directive (exception made for INT69 and CPM3).

The range covers displacements from 4,42 to 244,78 m<sup>3</sup>/h and nominal capacities from 0,5 to 90 hp.

The main characteristics of our compressors are:

- high C.O.P. values, thanks to fluidodynamic optimization of the internal flow paths, to high efficiency motors and high tech components
- suitable for all the main refrigerants available: HC (R290 and R1270) and HFC (R404A, R134a, R407C, R507, R407F)
- very low noise level
- available on request for frequency variations
- standard electrical box IP65
- PTC sensor for discharge temperature control standard for the entire range
- special oil sight glass (exception made for HEX11, HEX2, HEX32, HEX35)
- mineral oil with high viscosity (68) for HC (R290 and R1270) and POE for HFC (R404A, R134a, R407C, R507, R407F)
- special heads for ranges HEX11, HEX2, HEX32, HEX35 and HEX41
- Special oil differential pressure sensor (standard for HEX5, HEX6 and HEX7) and crankcase heater (standard for entire range), category 3G, protection rating Ex nA
- special accessories, category 3G, protection rating Ex nA applying to crankcase heater, coils for capacity regulation and unloaded start

Les moto-compresseurs de la série HEX sont des machines envisagées suivant les conditions de sécurité requises pour l'emploi dans une zone classée pour la présence de gaz inflammables (zone 2, groupe de gaz IIB) selon la Directive ATEX 94/9/CE et ils utilisent des composants électriques conformes à la Directive ATEX 94/9/CE (INT69 et CPM3 excepté).

La gamme couvre des volumes déplacés entre 4,42 et 244,78 m<sup>3</sup>/h, avec des puissances électriques nominales de 0,5 à 90 hp.

Les caractéristiques principales de la gamme présentée sont les suivantes:

- des valeurs C.O.P. élevées obtenues grâce à l'optimisation fluidodynamique des pièces internes, aux moteurs à haute efficacité et à l'introduction de composants électroniques de dernière génération
- la possibilité de fonctionnement avec tous les réfrigérants les plus répandus sur le marché: HC (R290 et R1270) et HFC (R404A, R134a, R407C, R507, R407F)
- des niveaux de bruit extrêmement contenus
- un boîtier de prises électriques IP 65 de série sur la totalité de la gamme
- capteur PTC pour le contrôle de la température de refoulement de série sur la totalité de la gamme
- voyant de l'huile spécial (excepté les gammes HEX11, HEX2, HEX32, HEX35)
- huile minérale à viscosité élevée (68) pour HC (R290 et R1270) et POE pour HFC (R404A, R134a, R407C, R507, R407F)
- têtes spéciales pour les séries HEX11, HEX2, HEX32, HEX35 et HEX41
- capteur différentiel de pression huile (de série sur les gammes HEX5, HEX6 et HEX7) et résistance carter (de série sur la totalité de la gamme) de catégorie 3G, mode de protection Ex nA
- accessoires du compresseur (bobine réglage pour régler la puissance et pour démarrage vide) de catégorie 3G, mode de protection Ex nA

Die Verdichter der HEX Reihe wurden speziell für riskante und entflammbare Umgebungen (Zone 2, Gasgruppe IIB nach Definition ATEX 94/9/CE) entwickelt, welche alle elektrische Komponenten beinhaltet (Ausnahme INT69 und CPM3).

Die Baureihe deckt Fördermengen von 4,42 bis 244,78 m<sup>3</sup>/h und Nennleistungen von 0,5 PS bis 90 PS ab.

Wichtige Merkmale der vorgestellten Baureihe sind:

- Hohe Leistungszahl (COP) dank der Optimierung der Strömungsdynamik der internen Medienleitungen, der Verwendung von Hochleistungsmotoren und der Verwendung von Komponenten der neuesten Generation
- Betrieb mit allen marktgängigen Kältemitteln möglich: HC (R290 und R1270) und HFC (R404A, R134a, R407C, R507, R407F)
- Extrem geringe Geräuschentwicklung
- Auf Anfrage auch für Invertersteuerung verfügbar
- Verringerung von Gasdruckschwankungen
- Anschlusskasten in IP 65 bei fast allen Modellen der Baureihe serienmäßig
- PTC Fühler für Heisgastemperatur-Messung
- Spezielles Ölschauglas (nicht für HEX11, HEX2, HEX32, HEX35)
- Mineralöl mit einer Viskosität von 68 wenn verwendet HC (R290 und R1270) und POE wenn verwendet HFC (R404A, R134a, R407C, R507, R407F)
- Spezielle Köpfe für HEX11, HEX2, HEX32, HEX35 und HEX41
- Spezieller Öldifferenzdruckschalter (Standard für HEX5, HEX6 und HEX7) und Ölsumpfheizung (Standard für das gesamte Sortiment), der Kategorie 3G (Ex nA) verfügbar
- Spezielles Zubehör nach Kategorie 3G (Ex nA) verfügbar.

Sul motocompressore è riportata la seguente marcatura ATEX:

Each compressor shows following ATEX marking:

Le marquage ATEX suivant est indiqué sur le motocompresseur :

Jeder Kompressor hat folgende ATEX-Kennzeichnung:



**II** = apparecchio del gruppo II  
**3** = categoria 3 (zona 2)  
**G** = atmosfera esplosiva con presenza di gas, vapori o nebbie  
**c** = modo di protezione apparecchiature non elettriche (sicurezza costruttiva)  
**Ex nA** = modo di protezione non scintillante "nA"  
**IIB** = gruppo di gas  
**T3** = classe di temperatura (gas)  
**Gc** = EPL (Gc)

*Prima dell'installazione leggere attentamente quanto riportato nelle istruzioni d'uso.*

Nel presente catalogo sono riportati soltanto i diagrammi di applicazione e le prestazioni (dati provvisori calcolati) dei refrigeranti HC, propano (R290) e propilene (R1270). Per i dati relativi ai refrigeranti HFC riferirsi al catalogo dei compressori semiermetici serie H.

Per individuare gli esatti limiti di funzionamento di ogni singolo modello riferirsi al software di selezione Dorin.

La qualità dell'intera produzione Dorin è garantita dalla conformità alle norme EN ISO9001.

**II** = group II machinery  
**3** = category 3 (zone 2)  
**G** = explosive atmosphere with gas, vapor or fog presence  
**c** = protection type for non-electric equipment (constructive safety)  
**Ex nA** = protection mode non-sparking "nA"  
**IIB** = group of gas  
**T3** = class of temperature (gas)  
**Gc** = EPL (Gc)

*It is mandatory to carefully read instruction manual before compressor installation.*

This catalogue displays only calculated performance and application envelopes for HC refrigerants, propane (R290) and propylene (R1270).

For HFC performance, please refer to H range compressor catalogue.

In order to define the exact operating limits for each model, refer to Dorin selection software.

Dorin's manufacturing quality is granted by the certification provided in accordance with Directive EN ISO9001.

**II** = dispositif du groupe II  
**3** = catégorie 3 (zone 2)  
**G** = atmosphère explosive à la présence de gaz, de vapeurs ou de brouillards  
**c** = mode de protection appareillages non électriques (sécurité constructive)  
**Ex nA** = mode de protection non mousseux "nA"  
**IIB** = groupe de gaz (IIB)  
**T3** = classe de température (gaz)  
**Gc** = EPL (Gc)

*Il faut lire attentivement le mode d'emploi avant l'installation.*

Ce catalogue n'indique que les diagrammes d'application et les performances (données provisoires calculées) des réfrigérants HC, propane (R290) et propylène (R1270). Pour les données concernant les réfrigérants HFC se référer au catalogue des compresseurs semi-hérmetiques série H. Afin de déterminer les limites exactes de fonctionnement de chaque modèle voir le logiciel de sélection Dorin.

La qualité de toute la production Dorin est garantie par la conformité aux règles EN ISO9001.

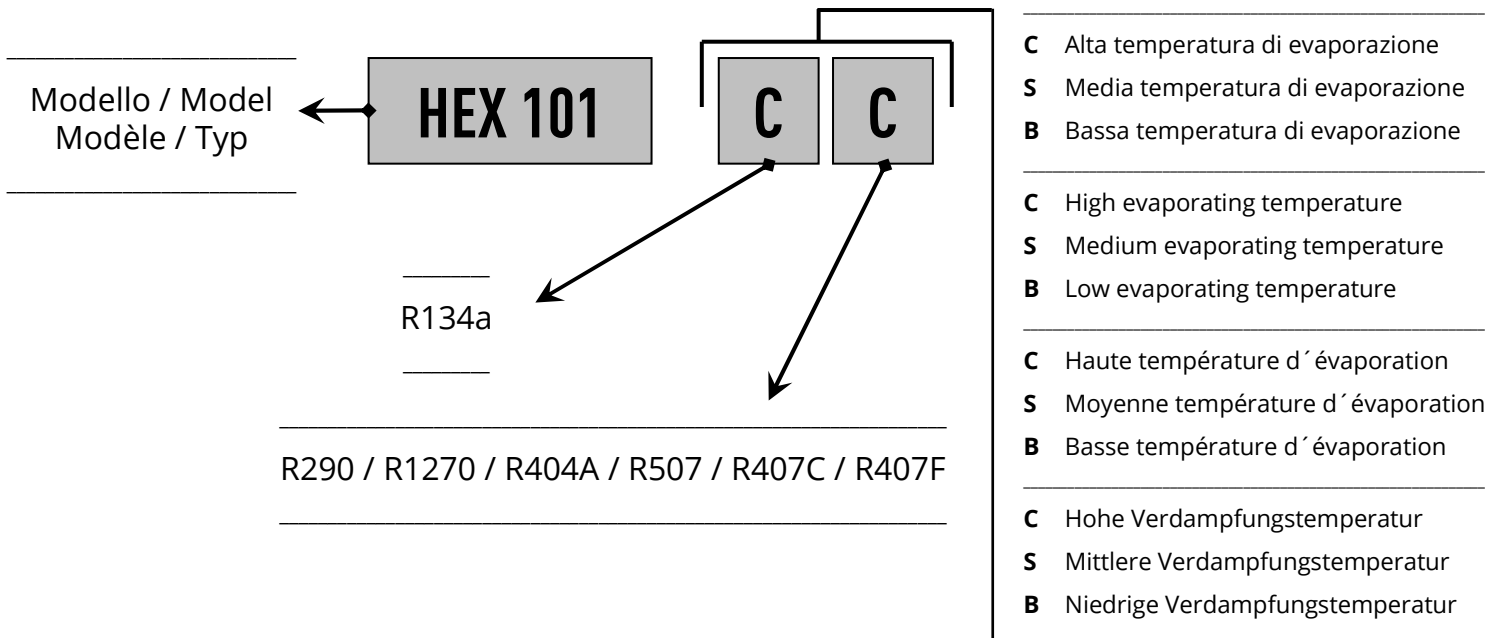
**II** = Maschine der Gruppe 2  
**3** = Kategorie 3 (Zone2)  
**G** = explosive Umgebung, für Gase und Stäube  
**c** = Sicherheitsklasse für nichtelektronische Ausrüstung  
**Ex nA** = Schutzbetrieb ohne Kohlendäure "nA"  
**IIB** = Gas Gruppe  
**T3** = Temperatur Klasse  
**Gc** = EPL (Gc)

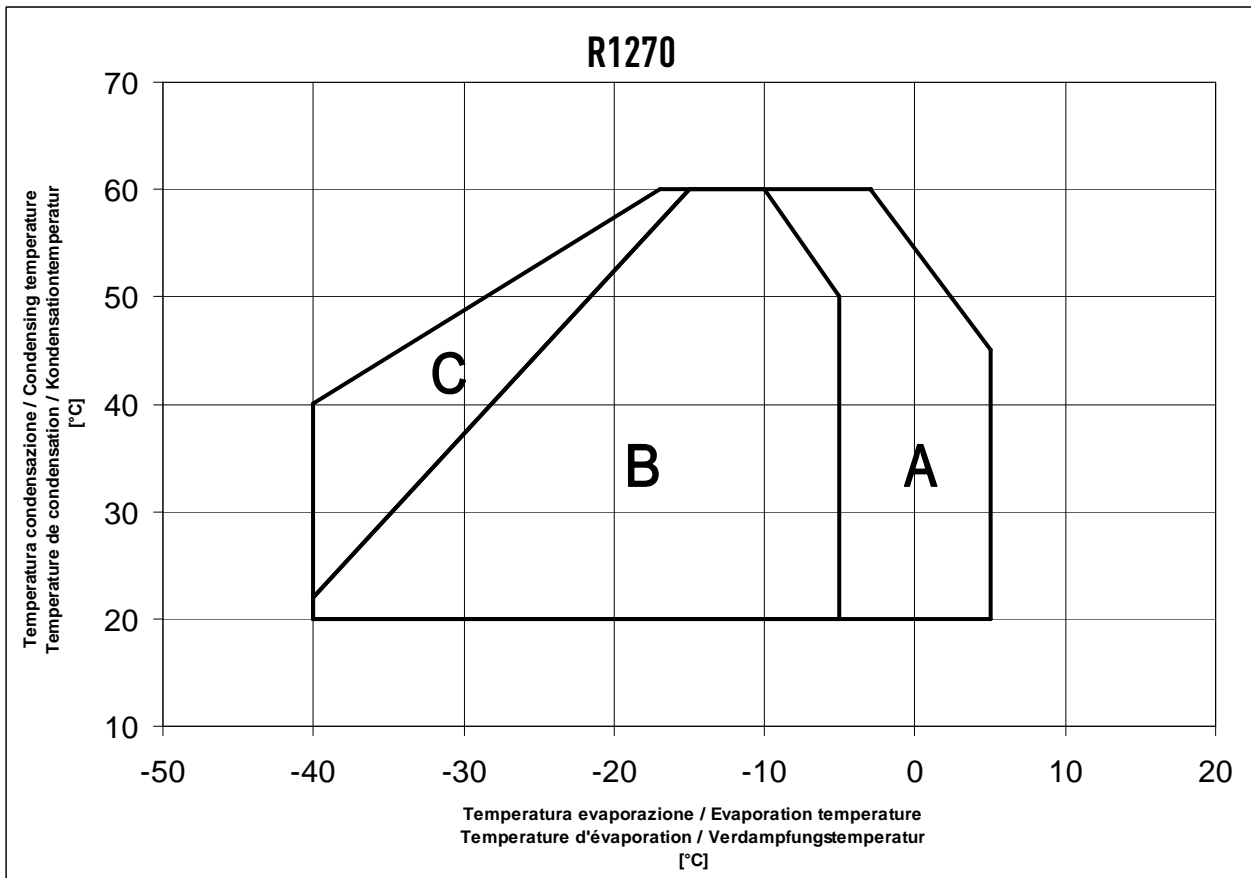
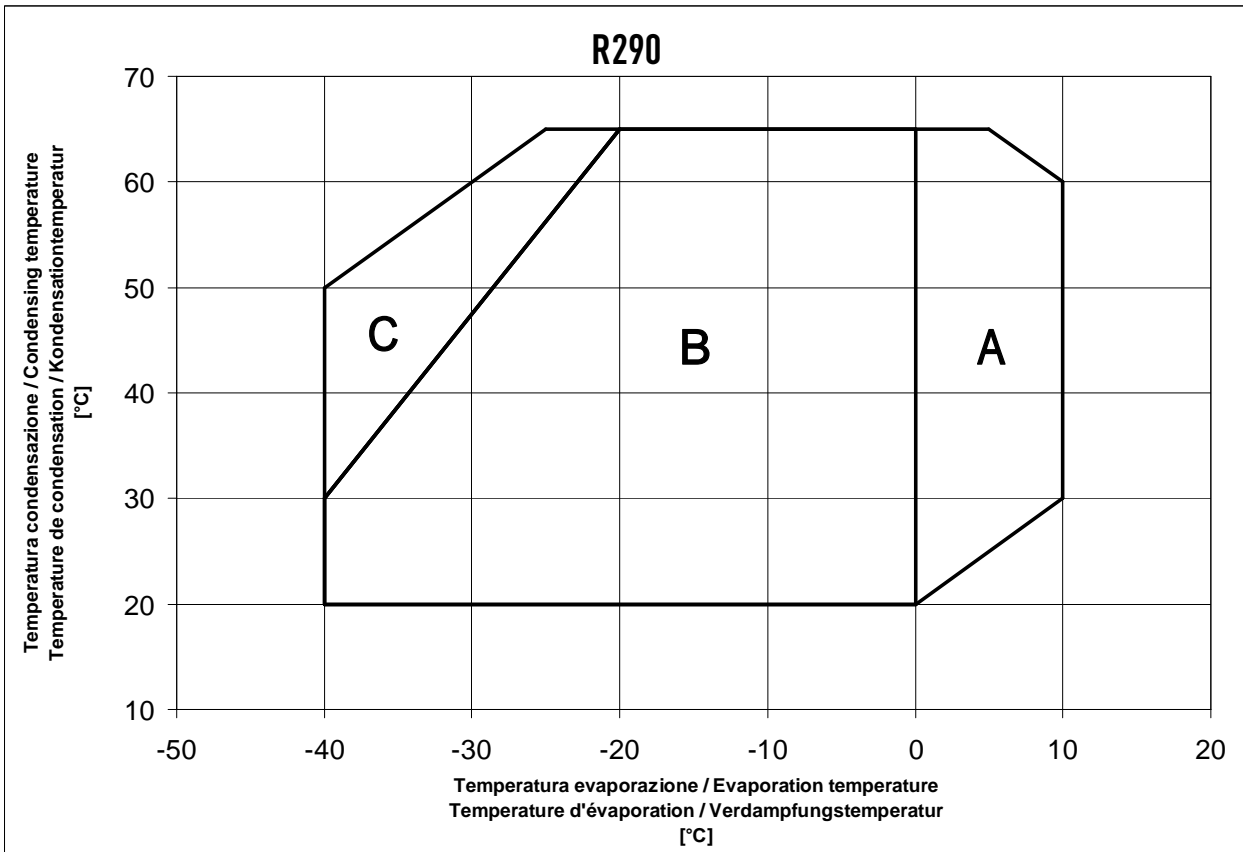
*Die Anleitung für den Verdichter und das Equipment ist vor der Installation gründlich zu lesen.*

Die Informationen in diesem Katalog basieren auf Leistungs- Kalkulationen für HC Kältemittel. (wie R290 und R1270) Für HFC Leistungen schlagen Sie bitte im H - Range Katalog nach.

Für eine genaue Abgrenzung des Arbeitsbereiches der Verdichter benutzen Sie bitte die Selection Software von Dorin.

Die Qualität aller Dorin Produkte ist gewährleistet durch ein zertifiziertes Qualitätsmanagement nach DIN ISO 9001.





- A** Solo per modelli "CC" / "CC" models only / Uniquement modèles "CC" / Nur "CC" Modelle
- B** Applicazione standard / Normal operation / Application standard / Standard Einsatz
- C** Surriscaldamento massimo gas aspirato 20K / Max suction gas superheat 20K / Max surchauffe du gaz aspiré 20K / Max Sauggas-Überhitzung 20K

Serie Range Serie Serie	Modello Model Modèle Typ	Vol. Spost. Displacement Volume bal. Fördervolumen [m³/h]	Cilindri Cylinders Cylindres Zylinder	Campo d'applicazione Application range Champs d'application Einsatzbereich		
				R290 R1270	R404A / R507 R407F R407C *	R134a
				HEX11		
HEX51CS	4,42	2	M	M	H	
HEX80CC	4,42	2	H	H	H	
HEX80CS	5,37	2	M	M	H	
HEX101CC	5,37	2	H	H	H	
HEX101CS	6,71	2	M	M	H	
HEX151CC	6,71	2	H	H	H	
HEX151CS	7,50	2	M	M	H	
HEX181CC	7,50	2	H	H	H	
HEX181CS	9,16	2	M	M	H	
HEX201CC	9,16	2	H	H	H	
HEX201CS	9,88	2	M	M	H	
HEX221CC	9,88	2	H	H	H	
HEX221CS	10,61	2	M	M	H	
HEX251CC	10,61	2	H	H	H	
HEX251CS	11,64	2	M	M	H	
HEX281CC	11,64	2	H	H	H	
HEX281SB	13,23	2	M	M	H	
HEX281CS	13,23	2	M	M	H	
HEX2						
HEX290CS	14,74	2	M	M	H	
HEX300CC	14,74	2	H	H	H	
HEX300CS	15,94	2	M	M	H	
HEX350CC	15,94	2	H	H	H	
HEX350SB	17,53	2	L	L	H	
HEX380CC	17,53	2	H	H	H	
HEX380SB	19,53	2	L	L	H	
HEX390CS	19,53	2	M	M	H	
HEX392CS	23,31	2	L	L	H	
HEX32						
HEX403CC	19,98	2	H	H	H	
HEX403CS	22,83	2	M	M	H	
HEX503CC	22,83	2	H	H	H	
HEX503CS	26,44	2	M	M	H	
HEX743CC	26,44	2	H	H	H	
HEX35						
HEX401CS	19,29	4	M	M	H	
HEX451CC	19,29	4	H	H	H	
HEX451CS	23,13	4	M	M	H	
HEX551CC	23,13	4	H	H	H	
HEX551CS	27,33	4	M	M	H	
HEX701CC	27,33	4	H	H	H	
HEX701CS	31,88	4	M	M	H	
HEX751CC	31,88	4	H	H	H	
HEX751CS	38,06	4	M	M	H	
HEX1002CC	38,06	4	H	H	H	
HEX801CS	43,73	4	M	M	H	
HEX1003CC	43,73	4	H	H	H	
HEX41						
HEX851CS	42,81	4	M	M	H	
HEX1201CC	42,81	4	H	H	H	
HEX1001CS	48,82	4	M	M	H	
HEX1501CC	48,82	4	H	H	H	
HEX1501CS	56,87	4	M	M	H	
HEX2001CC	56,87	4	H	H	H	
HEX1601CS	63,76	4	M	M	H	
HEX2201CC	63,76	4	H	H	H	

Serie Range Serie Serie	Modello Model Modèle Typ	Vol. Spost. Displacement Volume bal. Fördervolumen [m³/h]	Cilindri Cylinders Cylindres Zylinder	Campo d'applicazione Application range Champs d'application Einsatzbereich		
				R290 R1270	R404A / R507 R407F R407C *	R134a
				HEX5		
HEX2000CS	75,83	4	M	M	H	
HEX2500CC	75,83	4	H	H	H	
HEX2500CS	85,01	4	M	M	H	
HEX3000CC	85,01	4	H	H	H	
HEX2700CS	92,25	4	M	M	H	
HEX3200CC	92,25	4	H	H	H	
HEX2900CS	102,35	4	M	M	H	
HEX3400CC	102,35	4	H	H	H	
HEX6						
HEX3000CS	113,74	6	M	M	H	
HEX3500CC	113,74	6	H	H	H	
HEX3500CS	127,52	6	M	M	H	
HEX4000CC	127,52	6	H	H	H	
HEX4000CS	138,37	6	M	M	H	
HEX4500CC	138,37	6	H	H	H	
HEX4500CS	153,52	6	M	M	H	
HEX5000CC	153,52	6	H	H	H	
HEX7						
HEX5000CS	164,30	8	M	M	H	
HEX5500CC	164,30	8	H	H	H	
HEX5500CS	184,19	8	M	M	H	
HEX6000CC	184,19	8	H	H	H	
HEX6000CS	199,86	8	M	M	H	
HEX7500CC	199,86	8	H	H	H	
HEX7501CS	221,75	8	M	M	H	
HEX8001CC	221,75	8	H	H	H	
HEX8000CS	244,78	8	M	M	H	
HEX9000CC	244,78	8	H	H	H	

H Alta temperatura di evaporazione fino a +5 °C/+10 °C  
 M Media temperatura di evaporazione fino a -5 °C  
 L Bassa temperatura di evaporazione fino a -20 °C

H High evaporating temperature up to +5 °C/+10 °C  
 M Medium evaporating temperature up to -5 °C  
 L Low evaporating temperature up to -20 °C

H Haute température d'évaporation jusqu'à +5 °C/+10 °C  
 M Moyenne température d'évaporation jusqu'à -5 °C  
 L Basse température d'évaporation jusqu'à -20 °C

H Hohe Verdampfungstemperatur bis zu +5 °C/+10 °C  
 M Mittlere Verdampfungstemperatur bis -5 °C  
 L Niedrige Verdampfungstemperatur bis -20 °C

\* Solo per modelli "CC" / "CC" models only / Uniquement modèles "CC" / Nur "CC" Modelle

Serie Range Serie Serie	Modello Model Modèle Typ	Carica olio Oil charge Charge huile Ölfüllung	Aspirazione Suction Aspiration Saugventil	Scarico Discharge Refolement Druckventil	Peso netto Net weight Poids net Nettogewicht
		[kg]	SL [mm]	DL [mm]	[kg]
HEX11	HEX51CS	1,0	12s	12s	35
	HEX80CC	1,0	12s	12s	36
	HEX80CS	1,0	16s	12s	36
	HEX101CC	1,0	16s	12s	37
	HEX101CS	1,0	16s	12s	37
	HEX151CC	1,0	16s	12s	38
	HEX151CS	1,0	16s	12s	38
	HEX181CC	1,0	16s	12s	39
	HEX181CS	1,0	16s	12s	39
	HEX201CC	1,0	16s	12s	40
	HEX201CS	1,0	18s	16s	40
	HEX221CC	1,0	18s	16s	41
	HEX221CS	1,0	18s	16s	41
	HEX251CC	1,0	18s	16s	41
	HEX251CS	1,0	18s	16s	41
	HEX281CC	1,0	18s	16s	43
	HEX281SB	1,0	18s	16s	44
HEX281CS	1,0	18s	16s	44	
HEX2	HEX290CS	1,4	22s	16s	54
	HEX300CC	1,4	22s	16s	54
	HEX300CS	1,4	28s	16s	54
	HEX350CC	1,4	28s	16s	54
	HEX350SB	1,4	28s	16s	54
	HEX380CC	1,4	28s	16s	56
	HEX380SB	1,4	28s	16s	56
	HEX390CS	1,4	28s	16s	56
	HEX392CS	1,4	28s	16s	56
HEX32	HEX403CC	2,0	28s	16s	75
	HEX403CS	2,0	28s	16s	76
	HEX503CC	2,0	28s	16s	79
	HEX503CS	2,0	35s	16s	80
	HEX743CC	2,0	35s	16s	81
HEX35	HEX401CS	2,0	22s	18s	89
	HEX451CC	2,0	22s	18s	91
	HEX451CS	2,0	28s	18s	89
	HEX551CC	2,0	28s	18s	91
	HEX551CS	2,0	28s	22s	91
	HEX701CC	2,0	28s	22s	91
	HEX701CS	2,0	28s	22s	91
	HEX751CC	2,0	28s	22s	91
	HEX751CS	2,0	35s	22s	91
	HEX1002CC	2,0	35s	22s	99
	HEX801CS	2,0	35s	22s	91
HEX1003CC	2,0	35s	22s	99	
HEX41	HEX851CS	2,5	35s	28s	125
	HEX1201CC	2,5	35s	28s	130
	HEX1001CS	2,5	35s	28s	127
	HEX1501CC	2,5	42s	28s	131
	HEX1501CS	2,5	35s	28s	127
	HEX2001CC	2,5	42s	28s	131
	HEX1601CS	2,5	42s	28s	134
	HEX2201CC	2,5	42s	28s	136

Serie Range Serie Serie	Modello Model Modèle Typ	Carica olio Oil charge Charge huile Ölfüllung	Aspirazione Suction Aspiration Saugventil	Scarico Discharge Refolement Druckventil	Peso netto Net weight Poids net Nettogewicht
		[kg]	SL [mm]	DL [mm]	[kg]
HEX5	HEX2000CS	3,5	42s	28s	190
	HEX2500CC	3,5	54s	28s	185
	HEX2500CS	3,5	54s	28s	185
	HEX3000CC	3,5	54s	28s	199
	HEX2700CS	3,5	54s	35s	200
	HEX3200CC	3,5	54s	35s	205
	HEX2900CS	3,5	54s	35s	205
	HEX3400CC	3,5	54s	35s	205
HEX6	HEX3000CS	3,5	54s	35s	235
	HEX3500CC	3,5	54s	35s	246
	HEX3500CS	3,5	54s	35s	233
	HEX4000CC	3,5	54s	35s	249
	HEX4000CS	3,5	54s	42s	244
	HEX4500CC	3,5	54s	42s	252
	HEX4500CS	3,5	54s	42s	253
	HEX5000CC	3,5	54s	42s	253
HEX7	HEX5000CS	8,5	66s	42s	350
	HEX5500CC	8,5	66s	42s	355
	HEX5500CS	8,5	80s	42s	350
	HEX6000CC	8,5	80s	42s	355
	HEX6000CS	8,5	80s	42s	355
	HEX7500CC	8,5	80s	42s	357
	HEX7501CS	8,5	80s	54s	355
	HEX8001CC	8,5	80s	54s	357
	HEX8000CS	8,5	80s	54s	360
	HEX9000CC	8,5	80s	54s	366

Serie Range Serie Serie	Modello Model Modèle Typ	Vol. Spost. Displacement Volume bal. Fördervolumen		Max corrente di funzionamento / Max operating current Max intensité de fonctionnement / Max Betriebsstrom												
		50 Hz [m <sup>3</sup> /h]	60 Hz [m <sup>3</sup> /h]	V / ph / Hz [A]												
				220-240 / 1 / 50	208-230 / 1 / 60	115 / 1 / 60	220-240 / 3 / 50 265-280 / 3 / 60 Δ	380-420 / 3 / 50 440-480 / 3 / 60 Y	208-230 / 3 / 60 Δ	360-400 / 3 / 60 Y	200 / 3 / 50-60 Δ	380-420 / 3 / 50 440-480 / 3 / 60 PWS	220-240 / 3 / 50 PWS	208-230 / 3 / 60 PWS	360-400 / 3 / 60 PWS	475-525 / 3 / 50 570-630 / 3 / 60
HEX11	HEX51CS	4,42	5,30	6,0	7,2	14,4	3,1	1,8	3,7	2,2	4,3	-	-	-	-	1,4
	HEX80CC	4,42	5,30	7,5	9,0	21,5	4,2	2,4	5,0	2,9	5,7	-	-	-	-	1,9
	HEX80CS	5,37	6,44	7,5	9,0	21,5	4,2	2,4	5,0	2,9	5,7	-	-	-	-	1,9
	HEX101CC	5,37	6,44	9,0	10,8	24,0	5,0	2,9	6,0	3,5	6,9	-	-	-	-	2,3
	HEX101CS	6,71	8,05	9,0	10,8	24,0	5,0	2,9	6,0	3,5	6,9	-	-	-	-	2,3
	HEX151CC	6,71	8,05	13,5	16,2	32,5	5,9	3,4	7,1	4,1	8,1	-	-	-	-	2,7
	HEX151CS	7,50	9,00	13,5	16,2	32,5	5,9	3,4	7,1	4,1	8,1	-	-	-	-	2,7
	HEX181CC	7,50	9,00	15,0	18,0	-	7,6	4,4	9,1	5,3	10,5	-	-	-	-	3,5
	HEX181CS	9,16	10,99	15,0	18,0	-	7,6	4,4	9,1	5,3	10,5	-	-	-	-	3,5
	HEX201CC	9,16	10,99	15,0	18,0	-	10,4	6,0	12,5	7,2	14,4	-	-	-	-	4,8
	HEX201CS	9,88	11,86	15,0	18,0	-	7,6	4,4	9,1	5,3	10,5	-	-	-	-	3,5
	HEX221CC	9,88	11,86	19,0	23,0	-	10,4	6,0	12,5	7,2	14,4	-	-	-	-	4,8
	HEX221CS	10,61	12,73	19,0	23,0	-	10,4	6,0	12,5	7,2	14,4	-	-	-	-	4,8
	HEX251CC	10,61	12,73	19,0	23,0	-	12,6	7,3	15,1	8,7	17,4	-	-	-	-	5,8
	HEX251CS	11,64	13,97	19,0	23,0	-	10,4	6,0	12,5	7,2	14,4	-	-	-	-	4,8
HEX281CC	11,64	13,97	21,0	25,0	-	12,6	7,3	15,1	8,7	17,4	-	-	-	-	5,8	
HEX281SB	13,23	15,88	-	-	-	10,4	6,0	12,5	7,2	14,4	-	-	-	-	4,8	
HEX281CS	13,23	15,88	-	-	-	12,6	7,3	15,1	8,7	17,4	-	-	-	-	5,8	
HEX2	HEX290CS	14,74	17,69	-	-	-	12,9	7,5	15,5	8,9	17,8	-	-	-	-	6,0
	HEX300CC	14,74	17,69	-	-	-	16,2	9,4	19,4	11,2	22,5	-	-	-	-	7,5
	HEX300CS	15,94	19,13	-	-	-	12,9	7,5	15,5	8,9	17,8	-	-	-	-	6,0
	HEX350CC	15,94	19,13	-	-	-	16,2	9,4	19,4	11,2	22,5	-	-	-	-	7,5
	HEX350SB	17,53	21,04	-	-	-	12,9	7,5	15,5	8,9	17,8	-	-	-	-	6,0
	HEX380CC	17,53	21,04	-	-	-	16,2	9,4	19,4	11,2	22,5	-	-	-	-	7,5
	HEX380SB	19,53	23,43	-	-	-	12,9	7,5	15,5	8,9	17,8	-	-	-	-	6,0
	HEX390CS	19,53	23,43	-	-	-	16,2	9,4	19,4	11,2	22,5	-	-	-	-	7,5
HEX392CS	23,31	27,97	-	-	-	19,5	11,3	23,5	13,5	27,0	-	-	-	-	9,0	
HEX32	HEX403CC	19,98	23,98	-	-	-	18,1	10,5	21,5	12,6	25,0	10,5	-	-	-	8,4
	HEX403CS	22,83	27,40	-	-	-	18,1	10,5	21,5	12,6	25,0	10,5	-	-	-	8,4
	HEX503CC	22,83	27,40	-	-	-	22,5	12,9	27,0	15,5	31,0	12,9	-	-	-	10,3
	HEX503CS	26,44	31,73	-	-	-	22,5	12,9	27,0	15,5	31,0	12,9	-	-	-	10,3
	HEX743CC	26,44	31,73	-	-	-	29,0	16,7	34,5	20,0	40,0	16,7	-	-	-	13,4
HEX35	HEX401CS	19,29	23,14	-	-	-	18,1	10,5	21,5	12,6	25,0	10,5	-	-	-	8,4
	HEX451CC	19,29	23,14	-	-	-	25,0	14,5	30,0	17,4	34,5	14,5	-	-	-	11,6
	HEX451CS	23,13	27,76	-	-	-	18,1	10,5	21,5	12,6	25,0	10,5	-	-	-	8,4
	HEX551CC	23,13	27,76	-	-	-	25,0	14,5	30,0	17,4	34,5	14,5	-	-	-	11,6
	HEX551CS	27,33	32,80	-	-	-	25,0	14,5	30,0	17,4	34,5	14,5	-	-	-	11,6
	HEX701CC	27,33	32,80	-	-	-	34,0	19,5	41,0	23,5	47,0	19,5	-	-	-	15,6
	HEX701CS	31,88	38,26	-	-	-	25,0	14,5	30,0	17,4	34,5	14,5	-	-	-	11,6
	HEX751CC	31,88	38,26	-	-	-	34,0	19,5	41,0	23,5	47,0	19,5	-	-	-	15,6
	HEX751CS	38,06	45,67	-	-	-	34,0	19,5	41,0	23,5	47,0	19,5	-	-	-	15,6
	HEX1002CC	38,06	45,67	-	-	-	40,0	23,0	48,0	27,5	55	23,0	-	-	-	18,4
	HEX801CS	43,73	52,48	-	-	-	34,0	19,5	41,0	23,5	47,0	19,5	-	-	-	15,6
HEX1003CC	43,73	52,48	-	-	-	40,0	23,0	48,0	27,5	55	23,0	-	-	-	18,4	

Versione del motore standard. Per condizioni di funzionamento non indicate contattare il nostro servizio tecnico.

Standard motor version. For operating conditions not indicated please contact our technical service.

Standard version du moteur. Pour les conditions de fonctionnement pas indiquées contacter notre service technique.

Standard Motor Version. Für Betriebsbedingungen, die hier nicht aufgeführt sind wenden Sie sich bitte an unseren Technischen Dienst.



Serie Range Serie Serie	Modello Model Modèle Typ	Vol. Spost. Displacement Volume bal. Fördervolumen		Max corrente di funzionamento / Max operating current Max intensité de fonctionnement / Max Betriebsstrom												
		50 Hz [m <sup>3</sup> /h]	60 Hz [m <sup>3</sup> /h]	V / ph / Hz [A]												
				220-240 / 1 / 50	208-230 / 1 / 60	115 / 1 / 60	220-240 / 3 / 50 265-290 / 3 / 60 Δ	380-420 / 3 / 50 440-480 / 3 / 60 Y	208-230 / 3 / 60 Δ	360-400 / 3 / 60 Y	200 / 3 / 50-60 Δ	380-420 / 3 / 50 440-480 / 3 / 60 PWS	220-240 / 3 / 50 PWS	208-230 / 3 / 60 PWS	360-400 / 3 / 60 PWS	475-525 / 3 / 50 570-630 / 3 / 60
HEX41	HEX851CS	42,81	51,38	-	-	-	34,5	20,0	41,5	24,0	-	20,0	34,5	41,5	24,0	16,0
	HEX1201CC	42,81	51,38	-	-	-	48,5	28,0	58	33,5	-	28,0	48,5	58	33,5	22,5
	HEX1001CS	48,82	58,58	-	-	-	41,5	24,0	50	29,0	-	24,0	41,5	50	29,0	19,2
	HEX1501CC	48,82	58,58	-	-	-	59	34,0	71	41,0	-	34,0	59	71	41,0	27,0
	HEX1501CS	56,87	68,25	-	-	-	48,5	28,0	58	33,5	-	28,0	48,5	58	33,5	22,5
	HEX2001CC	56,87	68,25	-	-	-	66	38,0	79	45,5	-	38,0	66	79	45,5	30,5
	HEX1601CS	63,76	76,51	-	-	-	59	34,0	71	41,0	-	34,0	59	71	41,0	27,0
	HEX2201CC	63,76	76,51	-	-	-	78	45,0	93	54	-	45,0	78	93	54	36,0
HEX5	HEX2000CS	75,83	91,00	-	-	-	66	38,0	79	45,5	-	38,0	66	79	45,5	30,5
	HEX2500CC	75,83	91,00	-	-	-	83	48,0	100	58	-	48,0	83	100	58	38,5
	HEX2500CS	85,01	102,02	-	-	-	78	45,0	93	54	-	45,0	78	93	54	36,0
	HEX3000CC	85,01	102,02	-	-	-	97	56	116	67	-	56	97	116	67	45,0
	HEX2700CS	92,25	110,69	-	-	-	83	48,0	100	58	-	48,0	83	100	58	38,5
	HEX3200CC	92,25	110,69	-	-	-	104	60	125	72	-	60	104	125	72	48,0
	HEX2900CS	102,35	122,82	-	-	-	97	56	116	67	-	56	97	116	67	45,0
	HEX3400CC	102,35	122,82	-	-	-	104	60	125	72	-	60	104	125	72	48,0
HEX6	HEX3000CS	113,74	136,49	-	-	-	104	60	125	72	-	60	104	125	72	48,0
	HEX3500CC	113,74	136,49	-	-	-	114	66	137	79	-	66	114	137	79	53
	HEX3500CS	127,52	153,02	-	-	-	104	60	125	72	-	60	104	125	72	48,0
	HEX4000CC	127,52	153,02	-	-	-	130	75	156	90	-	75	130	156	90	60
	HEX4000CS	138,37	166,04	-	-	-	114	66	137	79	-	66	114	137	79	53
	HEX4500CC	138,37	166,04	-	-	-	145	84	175	101	-	84	145	175	101	67
	HEX4500CS	153,52	184,22	-	-	-	130	75	156	90	-	75	130	156	90	60
	HEX5000CC	153,52	184,22	-	-	-	161	93	193	112	-	93	161	193	112	74
HEX7	HEX5000CS	164,30	197,16	-	-	-	156	90	187	108	-	90	156	187	108	72
	HEX5500CC	164,30	197,16	-	-	-	182	105	218	126	-	105	182	218	126	84
	HEX5500CS	184,19	221,03	-	-	-	182	105	218	126	-	105	182	218	126	84
	HEX6000CC	184,19	221,03	-	-	-	208	120	249	144	-	120	208	249	144	96
	HEX6000CS	199,86	239,83	-	-	-	182	105	218	126	-	105	182	218	126	84
	HEX7500CC	199,86	239,83	-	-	-	256	148	308	178	-	148	256	308	178	118
	HEX7501CS	221,75	266,10	-	-	-	208	120	249	144	-	120	208	249	144	96
	HEX8001CC	221,75	266,10	-	-	-	256	148	308	178	-	148	256	308	178	118
	HEX8000CS	244,78	293,74	-	-	-	208	120	249	144	-	120	208	249	144	96
	HEX9000CC	244,78	293,74	-	-	-	256	148	308	178	-	148	256	308	178	118

Versione del motore standard. Per condizioni di funzionamento non indicate contattare il nostro servizio tecnico.

\* Il valore di corrente indicato si riferisce al collegamento diretto. Per ottenere il valore con collegamento PWS consultare il bollettino tecnico.

Standard motor version. For operating conditions not indicated please contact our technical service.

\* The current value indicated refers to the direct connection. For the value with PWS connecting see technical bulletin.

Standard version du moteur. Pour les conditions de fonctionnement pas indiquées contacter notre service technique.

\* La valeur de courant indiqué se réfère à la connexion directe. Pour obtenir la valeur avec connexions PWS voir le Bulletin technique.

Standard Motor Version. Für Betriebsbedingungen, die hier nicht aufgeführt sind wenden Sie sich bitte an unseren Technischen Dienst.

\* Der angegebene Wert bezieht sich auf direkten Anschluss. Um den Wert der PWS-Verbindung siehe Technical Bulletin.

Serie Range Serie Serie	Modello Model Modèle Typ	Vol. Spost. Displacement Volume bal. Fördervolumen		Corrente a rotore bloccato / Locked rotor current / Courant a rotor bloqué / Anlaufstrom V / ph / Hz [A]												
		50 Hz [m <sup>3</sup> /h]	60 Hz [m <sup>3</sup> /h]	220-240 / 1 / 50	208-230 / 1 / 60	115 / 1 / 60	220-240 / 3 / 50 265-290 / 3 / 60 Δ	380-420 / 3 / 50 440-480 / 3 / 60 Y	208-230 / 3 / 60 Δ	360-400 / 3 / 60 Y	200 / 3 / 50-60 Δ	380-420 / 3 / 50 440-480 / 3 / 60 PWS *	220-240 / 3 / 50 PWS *	208-230 / 3 / 60 PWS *	360-400 / 3 / 60 PWS *	475-525 / 3 / 50 570-630 / 3 / 60
HEX11	HEX51CS	4,42	5,30	30,0	36,0	72	15,6	9,0	18,7	10,8	18,7	-	-	-	-	7,2
	HEX80CC	4,42	5,30	31,0	37,0	106	19,2	11,1	23,0	13,3	23,0	-	-	-	-	8,9
	HEX80CS	5,37	6,44	31,0	37,0	106	19,2	11,1	23,0	13,3	23,0	-	-	-	-	8,9
	HEX101CC	5,37	6,44	47,0	56	149	24,0	13,8	29,0	16,5	29,0	-	-	-	-	11,0
	HEX101CS	6,71	8,05	47,0	56	149	24,0	13,8	29,0	16,5	29,0	-	-	-	-	11,0
	HEX151CC	6,71	8,05	73	88	168	27,0	15,5	32,5	18,7	32,5	-	-	-	-	12,4
	HEX151CS	7,50	9,00	73	88	168	27,0	15,5	32,5	18,7	32,5	-	-	-	-	12,4
	HEX181CC	7,50	9,00	81	97	-	35,0	20,0	41,5	24,0	41,5	-	-	-	-	16,0
	HEX181CS	9,16	10,99	81	97	-	35,0	20,0	41,5	24,0	41,5	-	-	-	-	16,0
	HEX201CC	9,16	10,99	81	97	-	42,0	24,5	51	29,5	51	-	-	-	-	19,6
	HEX201CS	9,88	11,86	81	97	-	35,0	20,0	41,5	24,0	41,5	-	-	-	-	16,0
	HEX221CC	9,88	11,86	91	109	-	42,0	24,5	51	29,5	51	-	-	-	-	19,6
	HEX221CS	10,61	12,73	91	109	-	42,0	24,5	51	29,5	51	-	-	-	-	19,6
	HEX251CC	10,61	12,73	91	109	-	55	32,0	66	38,5	66	-	-	-	-	25,5
	HEX251CS	11,64	13,97	91	109	-	42,0	24,5	51	29,5	51	-	-	-	-	19,6
	HEX281CC	11,64	13,97	91	109	-	55	32,0	66	38,5	66	-	-	-	-	25,5
HEX281SB	13,23	15,88	-	-	-	42,0	24,5	51	29,5	51	-	-	-	-	19,6	
HEX281CS	13,23	15,88	-	-	-	55	32,0	66	38,5	66	-	-	-	-	25,5	
HEX2	HEX290CS	14,74	17,69	-	-	-	59	34,0	71	41,0	71	-	-	-	-	27,0
	HEX300CC	14,74	17,69	-	-	-	76	43,5	91	52	91	-	-	-	-	35,0
	HEX300CS	15,94	19,13	-	-	-	59	34,0	71	41,0	71	-	-	-	-	27,0
	HEX350CC	15,94	19,13	-	-	-	76	43,5	91	52	91	-	-	-	-	35,0
	HEX350SB	17,53	21,04	-	-	-	59	34,0	71	41,0	71	-	-	-	-	27,0
	HEX380CC	17,53	21,04	-	-	-	76	43,5	91	52	91	-	-	-	-	35,0
	HEX380SB	19,53	23,43	-	-	-	59	34,0	71	41,0	71	-	-	-	-	27,0
	HEX390CS	19,53	23,43	-	-	-	76	43,5	91	52	91	-	-	-	-	35,0
HEX392CS	23,31	27,97	-	-	-	93	54	112	65	112	-	-	-	-	43,0	
HEX32	HEX403CC	19,98	23,98	-	-	-	92	53	110	64	110	53	-	-	-	42,5
	HEX403CS	22,83	27,40	-	-	-	92	53	110	64	110	53	-	-	-	42,5
	HEX503CC	22,83	27,40	-	-	-	109	63	131	76	131	63	-	-	-	50
	HEX503CS	26,44	31,73	-	-	-	109	63	131	76	131	63	-	-	-	50
	HEX743CC	26,44	31,73	-	-	-	149	86	179	103	179	86	-	-	-	69
HEX35	HEX401CS	19,29	23,14	-	-	-	92	53	110	64	110	53	-	-	-	42,5
	HEX451CC	19,29	23,14	-	-	-	109	63	131	76	131	63	-	-	-	50
	HEX451CS	23,13	27,76	-	-	-	92	53	110	64	110	53	-	-	-	42,5
	HEX551CC	23,13	27,76	-	-	-	109	63	131	76	131	63	-	-	-	50
	HEX551CS	27,33	32,80	-	-	-	109	63	131	76	131	63	-	-	-	50
	HEX701CC	27,33	32,80	-	-	-	149	86	179	103	179	86	-	-	-	69
	HEX701CS	31,88	38,26	-	-	-	109	63	131	76	131	63	-	-	-	50
	HEX751CC	31,88	38,26	-	-	-	149	86	179	103	179	86	-	-	-	69
	HEX751CS	38,06	45,67	-	-	-	149	86	179	103	179	86	-	-	-	69
	HEX1002CC	38,06	45,67	-	-	-	159	92	191	110	191	92	-	-	-	74
	HEX801CS	43,73	52,48	-	-	-	149	86	179	103	179	86	-	-	-	69
	HEX1003CC	43,73	52,48	-	-	-	159	92	191	110	191	92	-	-	-	74

Versione del motore standard. Per condizioni di funzionamento non indicate contattare il nostro servizio tecnico.

\* Il valore di corrente indicato si riferisce al collegamento diretto. Per ottenere il valore con collegamento PWS consultare il bollettino tecnico.

Standard motor version. For operating conditions not indicated please contact our technical service.

\* The current value indicated refers to the direct connection. For the value with PWS connecting see technical bulletin.

Standard version du moteur. Pour les conditions de fonctionnement pas indiquées contacter notre service technique.

\* La valeur de courant indiqué se réfère à la connexion directe. Pour obtenir la valeur avec connexions PWS voir le Bulletin technique.

Standard Motor Version. Für Betriebsbedingungen, die hier nicht aufgeführt sind wenden Sie sich bitte an unseren Technischen Dienst.

\* Der angegebene Wert bezieht sich auf direkten Anschluss. Um den Wert der PWS-Verbindung siehe Technical Bulletin.

Serie Range Serie Serie	Modello Model Modèle Typ	Vol. Spost. Displacement Volume bal. Fördervolumen		Corrente a rotore bloccato / Locked rotor current / Courant a rotor bloqué / Anlaufstrom V / ph / Hz [A]												
		50 Hz [m <sup>3</sup> /h]	60 Hz [m <sup>3</sup> /h]	220-240 / 1 / 50	208-230 / 1 / 60	115 / 1 / 60	220-240 / 3 / 50 265-290 / 3 / 60 Δ	380-420 / 3 / 50 440-480 / 3 / 60 Y	208-230 / 3 / 60 Δ	360-400 / 3 / 60 Y	200 / 3 / 50-60 Δ	380-420 / 3 / 50 440-480 / 3 / 60 PWS *	220-240 / 3 / 50 PWS *	208-230 / 3 / 60 PWS *	360-400 / 3 / 60 PWS *	475-525 / 3 / 50 570-630 / 3 / 60
HEX41	HEX851CS	42,81	51,38	-	-	-	181	105	217	126	-	105	181	217	126	84
	HEX1201CC	42,81	51,38	-	-	-	233	135	280	162	-	135	233	280	162	108
	HEX1001CS	48,82	58,58	-	-	-	188	109	226	130	-	109	188	226	130	87
	HEX1501CC	48,82	58,58	-	-	-	295	171	354	205	-	171	295	354	205	136
	HEX1501CS	56,87	68,25	-	-	-	233	135	280	162	-	135	233	280	162	108
	HEX2001CC	56,87	68,25	-	-	-	306	177	367	212	-	177	306	367	212	142
	HEX1601CS	63,76	76,51	-	-	-	295	171	354	205	-	171	295	354	205	136
	HEX2201CC	63,76	76,51	-	-	-	351	203	421	244	-	203	351	421	244	162
HEX5	HEX2000CS	75,83	91,00	-	-	-	306	177	367	212	-	177	306	367	212	142
	HEX2500CC	75,83	91,00	-	-	-	351	203	421	244	-	203	351	421	244	162
	HEX2500CS	85,01	102,02	-	-	-	351	203	421	244	-	203	351	421	244	162
	HEX3000CC	85,01	102,02	-	-	-	424	245	509	294	-	245	424	509	294	196
	HEX2700CS	92,25	110,69	-	-	-	351	203	421	244	-	203	351	421	244	162
	HEX3200CC	92,25	110,69	-	-	-	450	260	540	312	-	260	450	540	312	208
	HEX2900CS	102,35	122,82	-	-	-	424	245	509	294	-	245	424	509	294	196
	HEX3400CC	102,35	122,82	-	-	-	450	260	540	312	-	260	450	540	312	208
HEX6	HEX3000CS	113,74	136,49	-	-	-	424	245	509	294	-	245	424	509	294	196
	HEX3500CC	113,74	136,49	-	-	-	450	260	540	312	-	260	450	540	312	208
	HEX3500CS	127,52	153,02	-	-	-	424	245	509	294	-	245	424	509	294	196
	HEX4000CC	127,52	153,02	-	-	-	502	290	602	348	-	290	502	602	348	232
	HEX4000CS	138,37	166,04	-	-	-	450	260	540	312	-	260	450	540	312	208
	HEX4500CC	138,37	166,04	-	-	-	559	323	671	388	-	323	559	671	388	258
	HEX4500CS	153,52	184,22	-	-	-	502	290	602	348	-	290	502	602	348	232
	HEX5000CC	153,52	184,22	-	-	-	619	358	743	430	-	358	619	743	430	286
HEX7	HEX5000CS	164,30	197,16	-	-	-	636	367	763	440	-	367	636	763	440	294
	HEX5500CC	164,30	197,16	-	-	-	788	455	946	546	-	455	788	946	546	364
	HEX5500CS	184,19	221,03	-	-	-	788	455	946	546	-	455	788	946	546	364
	HEX6000CC	184,19	221,03	-	-	-	942	544	1131	653	-	544	942	1131	653	435
	HEX6000CS	199,86	239,83	-	-	-	788	455	946	546	-	455	788	946	546	364
	HEX7500CC	199,86	239,83	-	-	-	1012	584	1214	701	-	584	1012	1214	701	467
	HEX7501CS	221,75	266,10	-	-	-	942	544	1131	653	-	544	942	1131	653	435
	HEX8001CC	221,75	266,10	-	-	-	1012	584	1214	701	-	584	1012	1214	701	467
	HEX8000CS	244,78	293,74	-	-	-	942	544	1131	653	-	544	942	1131	653	435
	HEX9000CC	244,78	293,74	-	-	-	1012	584	1214	701	-	584	1012	1214	701	467

Versione del motore standard. Per condizioni di funzionamento non indicate contattare il nostro servizio tecnico.

Standard motor version. For operating conditions not indicated please contact our technical service.

Standard version du moteur. Pour les conditions de fonctionnement pas indiquées contacter notre service technique.

Standard Motor Version. Für Betriebsbedingungen, die hier nicht aufgeführt sind wenden Sie sich bitte an unseren Technischen Dienst.

MT	Protezione motore Motor protection Protection du moteur Motorschutz	REL	Modulo elettronico protezione motore Motor protection electronic module Module électronique protection moteur Motorschutzmodul	CPM3	Modulo protezione compressore Compressor protection module Module protection compresseur Verdichtermodul
DPS	Protezione pressione olio Oil pressure protection Protection pression huile Öldruck Schutz	CH	Resistenza carter Crankcase heater Résistance carter Olsumpfeizung	WH	Teste raffreddate ad acqua Water cooled head Tête refroidie à eau Wasserkühlung des Zylinderkopfes
CR	Regolazione di potenza Capacity control Régulateur de puissance Leistungsregler	US	Partenza a vuoto Unloaded start Démarrage à vide Anlaufentlastung	TMAX	Sensore massima temperatura mandata Max discharge temperature sensor Sensor max température de refolement Druckgasfühler

SERIE - RANGE SÉRIES - SERIE	Modello - Model Modèle - Typ	MT	REL	CPM3	DPS	CH	WH	CR	US	TMAX
HEX11	HEX51CS	TK	A			A	B			A
	HEX80CC	TK	A			A				A
	HEX80CS	TK	A			A	B			A
	HEX101CC	TK	A			A				A
	HEX101CS	TK	A			A	B			A
	HEX151CC	TK	A			A				A
	HEX151CS	TK	A			A	B			A
	HEX181CC	TK	A			A				A
	HEX181CS	TK	A			A	B			A
	HEX201CC	TK	A			A				A
	HEX201CS	TK	A			A	B			A
	HEX221CC	TK	A			A				A
	HEX221CS	TK	A			A	B			A
	HEX251CC	TK	A			A				A
	HEX251CS	TK	A			A	B			A
	HEX281CC	TK	A			A				A
HEX281SB	TK	A			A	B			A	
HEX281CS	TK	A			A	B			A	
HEX2	HEX290CS	TK	A			A	B			A
	HEX300CC	TK	A			A				A
	HEX300CS	TK	A			A	B			A
	HEX350CC	TK	A			A				A
	HEX350SB	TK	A			A	B			A
	HEX380CC	TK	A			A				A
	HEX380SB	TK	A			A	B			A
	HEX390CS	TK	A			A	B			A
HEX392CS	TK	A			A	B			A	
HEX32	HEX403CC	TE	A			A				A
	HEX403CS	TE	A			A	B			A
	HEX503CC	TE	A			A				A
	HEX503CS	TE	A			A	B			A
	HEX743CC	TE	A			A				A

**A** Accessori di normale fornitura / Standard supply / Accessoires livrés normalement / Zubehörteile für Standardauslieferung

**B** Accessori su richiesta / Optional accessories / Accessoires sur demande / Zubehörteile auf Wunsch

**TK** Termik

**TE** PTC

SERIE - RANGE SÉRIES - SERIE	Modello - Model Modèle - Typ	MT	REL	CPM3	DPS	CH	WH	CR	US	TMAX
HEX35	HEX401CS	TE	A			A	B	B	B	A
	HEX451CC	TE	A			A		B	B	A
	HEX451CS	TE	A			A	B	B	B	A
	HEX551CC	TE	A			A		B	B	A
	HEX551CS	TE	A			A	B	B	B	A
	HEX701CC	TE	A			A		B	B	A
	HEX701CS	TE	A			A	B	B	B	A
	HEX751CC	TE	A			A		B	B	A
	HEX751CS	TE	A			A	B	B	B	A
	HEX1002CC	TE	A			A		B	B	A
	HEX801CS	TE	A			A	B	B	B	A
HEX1003CC	TE	A			A		B	B	A	
HEX41	HEX851CS	TE	A			A	B	B	B	A
	HEX1201CC	TE	A			A		B	B	A
	HEX1001CS	TE	A			A	B	B	B	A
	HEX1501CC	TE	A			A		B	B	A
	HEX1501CS	TE	A			A	B	B	B	A
	HEX2001CC	TE	A			A		B	B	A
	HEX1601CS	TE	A			A	B	B	B	A
	HEX2201CC	TE	A			A		B	B	A
HEX5	HEX2000CS	TE		A	A	A	B	B	B	A
	HEX2500CC	TE		A	A	A		B	B	A
	HEX2500CS	TE		A	A	A	B	B	B	A
	HEX3000CC	TE		A	A	A		B	B	A
	HEX2700CS	TE		A	A	A	B	B	B	A
	HEX3200CC	TE		A	A	A		B	B	A
	HEX2900CS	TE		A	A	A	B	B	B	A
	HEX3400CC	TE		A	A	A		B	B	A
HEX6	HEX3000CS	TE		A	A	A	B	B	B	A
	HEX3500CC	TE		A	A	A		B	B	A
	HEX3500CS	TE		A	A	A	B	B	B	A
	HEX4000CC	TE		A	A	A		B	B	A
	HEX4000CS	TE		A	A	A	B	B	B	A
	HEX4500CC	TE		A	A	A		B	B	A
	HEX4500CS	TE		A	A	A	B	B	B	A
	HEX5000CC	TE		A	A	A		B	B	A
HEX7	HEX5000CS	TE		A	A	A	B	B	B	A
	HEX5500CC	TE		A	A	A		B	B	A
	HEX5500CS	TE		A	A	A	B	B	B	A
	HEX6000CC	TE		A	A	A		B	B	A
	HEX6000CS	TE		A	A	A	B	B	B	A
	HEX7500CC	TE		A	A	A		B	B	A
	HEX7501CS	TE		A	A	A	B	B	B	A
	HEX8001CC	TE		A	A	A		B	B	A
	HEX8000CS	TE		A	A	A	B	B	B	A
HEX9000CC	TE		A	A	A		B	B	A	

**A** Accessori di normale fornitura / Standard supply / Accessoires livrés normalement / Zubehörteile für Standardauslieferung

**B** Accessori su richiesta / Optional accessories / Accessoires sur demande / Zubehörteile auf Wunsch

**TK** Termik

**TE** PTC

Serie Range Serie Serie	Modello Model Modèle Typ	Vol. Spost. Displacement Volume bal. Fördervolumen		Pressione sonora / Sound pressure (free field) Pression acoustique / Schalldruckpegel						Potenza sonora / Sound power Puissance acoustique / Schallleistung		
		50 Hz	60 Hz	1,8 m			5 m			ISO9614-1 grade 2		
				Te / Tc [°C]			Te / Tc [°C]			Te / Tc [°C]		
		[m <sup>3</sup> /h]		+7 / +50	-10 / +45	-30 / +40	+7 / +50	-10 / +45	-30 / +40	+7 / +50	-10 / +45	-30 / +40
		[dBA]										
HEX11	HEX51CS	4,42	5,30			47,8			38,9			63,9
	HEX80CC	4,42	5,30	46,5				37,6			62,6	
	HEX80CS	5,37	6,44			48,6			39,7			64,7
	HEX101CC	5,37	6,44	48,3				39,4			64,4	
	HEX101CS	6,71	8,05			49,8			40,9			65,9
	HEX151CC	6,71	8,05	49,2				40,3			65,3	
	HEX151CS	7,50	9,00			50,1			41,2			66,2
	HEX181CC	7,50	9,00	49,6				40,7			65,7	
	HEX181CS	9,16	10,99			50,7			41,8			66,8
	HEX201CC	9,16	10,99	49,8				40,9			65,9	
	HEX201CS	9,88	11,86			51,2			42,3			67,3
	HEX221CC	9,88	11,86	50,0				41,1			66,1	
	HEX221CS	10,61	12,73			51,8			42,9			67,9
	HEX251CC	10,61	12,73	51,9				43,0			68,0	
	HEX251CS	11,64	13,97		49,8	51,8		40,9	42,9		65,9	67,9
	HEX281CC	11,64	13,97	54,8	53,4	51,8	45,9	44,5	42,9	70,9	69,5	67,9
HEX281SB	13,23	15,88		53,4	51,8		44,5	42,9		69,5	67,9	
HEX281CS	13,23	15,88		53,4	51,8		44,5	42,9		69,5	67,9	
HEX2	HEX290CS	14,74	17,69			51,9			43,0			68,0
	HEX300CC	14,74	17,69		51,4	51,9		42,5	43,0		67,5	68,0
	HEX300CS	15,94	19,13	50,9	51,4		42,0	42,5		67,0	67,5	
	HEX350CC	15,94	19,13	51,4	51,9		42,5	43,0		67,5	68,0	
	HEX350SB	17,53	21,04	51,4	51,9		42,5	43,0		67,5	68,0	
	HEX380CC	17,53	21,04			52,4			43,5			68,5
	HEX380SB	19,53	23,43	52,9	52,4		44,0	43,5		69,0	68,5	
	HEX390CS	19,53	23,43			53,4			44,5			69,5
	HEX392CS	23,31	27,97		53,9	54,4		45,0	45,5		70,0	70,5
HEX32	HEX403CC	19,98	23,98			55,9			47,0			72,0
	HEX403CS	22,83	27,40	54,4	55,4		45,5	46,5		70,5	71,5	
	HEX503CC	22,83	27,40		54,9	55,9		46,0	47,0		71,0	72,0
	HEX503CS	26,44	31,73	55,9	57,4		47,0	48,5		72,0	73,5	
	HEX743CC	26,44	31,73		55,9	57,4		47,0	48,5		72,0	73,5
HEX35	HEX401CS	19,29	23,14		54,4	55,4		45,5	46,5		70,5	71,5
	HEX451CC	19,29	23,14	55,4	56,4		46,5	47,5		71,5	72,5	
	HEX451CS	23,13	27,76		55,4	56,9		46,5	48,0		71,5	73,0
	HEX551CC	23,13	27,76	55,9	56,9		47,0	48,0		72,0	73,0	
	HEX551CS	27,33	32,80		57,9	58,4		49,0	49,5		74,0	74,5
	HEX701CC	27,33	32,80		58,4	58,9		49,5	50,0		74,5	75,0
	HEX701CS	31,88	38,26	57,9	58,4	58,9	49,0	49,5	50,0	74,0	74,5	75,0
	HEX751CC	31,88	38,26		58,9	59,4		50,0	50,5		75,0	75,5
	HEX751CS	38,06	45,67	58,4	58,9	59,4	49,5	50,0	50,5	74,5	75,0	75,5
	HEX1002CC	38,06	45,67			59,9			51,0			76,0
	HEX801CS	43,73	52,48	58,4	58,9	59,4	49,5	50,0	50,5	74,5	75,0	75,5
	HEX1003CC	43,73	52,48			59,9			51,0			76,0

Serie Range Serie Serie	Modello Model Modèle Typ	Vol. Spost. Displacement Volume bal. Fördervolumen		Pressione sonora / Sound pressure (free field) Pression acoustique / Schalldruckpegel						Potenza sonora / Sound power Puissance acoustique / Schalleistung		
		50 Hz	60 Hz	1,8 m			5 m			ISO9614-1 grade 2		
				Te / Tc [°C]			Te / Tc [°C]			Te / Tc [°C]		
				+7 / +50	-10 / +45	-30 / +40	+7 / +50	-10 / +45	-30 / +40	+7 / +50	-10 / +45	-30 / +40
		[m <sup>3</sup> /h]		[dBA]								
HEX41	HEX851CS	42,81	51,38		58,9	60,4		50,0	51,5		75,0	76,5
	HEX1201CC	42,81	51,38	58,9	58,9	60,4	50,0	50,0	51,5	75,0	75,0	76,5
	HEX1001CS	48,82	58,58		60,9	61,4		52,0	52,5		77,0	77,5
	HEX1501CC	48,82	58,58	60,4	60,9	61,4	51,5	52,0	52,5	76,5	77,0	77,5
	HEX1501CS	56,87	68,25		61,9	62,6		53,0	53,7		78,0	78,7
	HEX2001CC	56,87	68,25	61,4	61,9	62,6	52,5	53,0	53,7	77,5	78,0	78,7
	HEX1601CS	63,76	76,51		62,9	63,4		54,0	54,5		79,0	79,5
	HEX2201CC	63,76	76,51	62,4	62,9	63,4	53,5	54,0	54,5	78,5	79,0	79,5
HEX5	HEX2000CS	75,83	91,00		61,4	61,9		52,5	53,0		77,5	78,0
	HEX2500CC	75,83	91,00	60,9	61,4	61,9	52,0	52,5	53,0	77,0	77,5	78,0
	HEX2500CS	85,01	102,02		62,4	62,9		53,5	54,0		78,5	79,0
	HEX3000CC	85,01	102,02	61,9	62,4	62,9	53,0	53,5	54,0	78,0	78,5	79,0
	HEX2700CS	92,25	110,69		63,4	63,9		54,5	55,0		79,5	80,0
	HEX3200CC	92,25	110,69	62,9	63,4	63,9	54,0	54,5	55,0	79,0	79,5	80,0
	HEX2900CS	102,35	122,82		64,4	64,9		55,5	56,0		80,5	81,0
	HEX3400CC	102,35	122,82	63,9	64,4	64,9	55,0	55,5	56,0	80,0	80,5	81,0
HEX6	HEX3000CS	113,74	136,49		65,4	65,9		56,5	57,0		81,5	82,0
	HEX3500CC	113,74	136,49	64,9	65,4	65,9	56,0	56,5	57,0	81,0	81,5	82,0
	HEX3500CS	127,52	153,02		65,9	66,4		57,0	57,5		82,0	82,5
	HEX4000CC	127,52	153,02	65,4	65,9	66,4	56,5	57,0	57,5	81,5	82,0	82,5
	HEX4000CS	138,37	166,04		66,4	66,9		57,5	58,0		82,5	83,0
	HEX4500CC	138,37	166,04	65,9	66,4	66,9	57,0	57,5	58,0	82,0	82,5	83,0
	HEX4500CS	153,52	184,22		66,5	67,0		57,6	58,1		82,6	83,1
	HEX5000CC	153,52	184,22	66,0	66,5	67,0	57,1	57,6	58,1	82,1	82,6	83,1
HEX7	HEX5000CS	164,30	197,16		66,9	67,4		58,0	58,5		83,0	83,5
	HEX5500CC	164,30	197,16	66,4	66,9	67,4	57,5	58,0	58,5	82,5	83,0	83,5
	HEX5500CS	184,19	221,03		67,1	67,6		58,2	58,7		83,2	83,7
	HEX6000CC	184,19	221,03	66,6	67,1	67,6	57,7	58,2	58,7	82,7	83,2	83,7
	HEX6000CS	199,86	239,83		67,3	67,8		58,4	58,9		83,4	83,9
	HEX7500CC	199,86	239,83	66,8	67,3	67,8	57,9	58,4	58,9	82,9	83,4	83,9
	HEX7501CS	221,75	266,10		67,4	67,9		58,5	59,0		83,5	84,0
	HEX8001CC	221,75	266,10	66,9	67,4	67,9	58,0	58,5	59,0	83,0	83,5	84,0
	HEX8000CS	244,78	293,74		67,5	68,0		58,6	59,1		83,6	84,1
	HEX9000CC	244,78	293,74	67,0	67,5	68,0	58,1	58,6	59,1	83,1	83,6	84,1

Gli eccellenti risultati ottenuti dalla Dorin sono stati anche "certificati" da strette misurazioni intensimetriche fatte dall'Università di Firenze secondo le norme ISO 9614-1 grado 2. La formula per ottenere la pressione sonora (Lp) ad una certa distanza (d), conoscendo la potenza sonora (Lw) è:  $L_p = L_w + 10 \log [K / (4\pi \times 1,42 \times d \times d)]$  dove K = Direttività = 1 per campo libero; d = Distanza in metri.

Strict intensimetric measurements made by the Florence University according to the rules ISO 9614-1 grade 2, "certified" the excellent results obtained by Dorin. The relation to obtain the sound pressure (Lp) at a certain distance (d), knowing the sound power (Lw), is:  $L_p = L_w + 10 \log [K / (4\pi \times 1,42 \times d \times d)]$  where K = Directivity = 1 for free field; d = Distance in meter.

L'Université de Florence a effectué, selon les règles ISO 9614-1 niveau, 2, des mesures précises et a "certifié" les excellents résultats obtenus par Dorin. L'équation pour obtenir le niveau de pression (Lp) à une certaine distance (d) si l'on connaît le niveau de puissance (Lw) est:  $L_p = L_w + 10 \log [K / (4\pi \times 1,42 \times d \times d)]$  où K = coefficient de résonance (1 pour champ libre); d = distance en mètres.

Die ausgezeichneten Ergebnisse bei Dorin wurden durch genaue Messungen der Leistungsdaten an der Universität Firenze gemäß ISO 9614-1, Stufe 2, „zertifiziert“. Die Formel zur Berechnung des Schalldrucks (Lp) bei einer gegebenen Entfernung (d) und bekannter Schalleistung (Lw) lautet:  $L_p = L_w + 10 \log [K / (4\pi \times 1,42 \times d \times d)]$ , wobei K = Richtwirkung = 1 für freies Feld; d = Entfernung in Metern.

**R290**

Serie Range Serie Serie	Modello Model Modèle Typ	Temp. Cond. Cond. Temp. Temp. Cond. Kond. Temp.	[°C]	Q [W]		Capacità frigorifera Refrigerating capacity Puissance frigorifique Kälteleistung					P [kW]		Potenza assorbita Power input Puissance absorbée Leistungsaufnahme					
						Temperatura evaporazione / Evaporating temperature Température d'évaporation / Verdampfungstemperatur [°C]												
				+10	+5	0	-5	-10	-15	-20	-25	-30	-35	-40				
<b>H11</b>	H51CS	35	Q			3160	2640	2180	1780	1420	1120	855	630	440				
			P			0,78	0,76	0,73	0,69	0,65	0,60	0,55	0,48	0,41				
	45	Q			2750	2280	1870	1510	1190	920	685	485	315					
		P			0,87	0,84	0,80	0,75	0,69	0,63	0,56	0,48	0,39					
	H80CC	35	Q	4390	3740	3160	2640	2180	1780	1420	1120	855	630	440				
			P	0,82	0,80	0,78	0,76	0,73	0,69	0,65	0,60	0,55	0,48	0,41				
	45	Q	3870	3270	2750	2280	1870	1510	1190	920	685	485	315					
		P	0,93	0,90	0,87	0,84	0,80	0,75	0,69	0,63	0,56	0,48	0,39					
	H80CS	35	Q			3830	3200	2650	2160	1730	1360	1040	765	535				
			P			0,95	0,92	0,89	0,84	0,79	0,73	0,67	0,59	0,50				
	45	Q			3340	2770	2270	1830	1450	1120	830	590	380					
		P			1,06	1,02	0,97	0,91	0,84	0,77	0,68	0,58	0,48					
	H101CC	35	Q	5330	4540	3830	3200	2650	2160	1730	1360	1040	765	535				
			P	0,99	0,97	0,95	0,92	0,89	0,84	0,79	0,73	0,67	0,59	0,50				
	45	Q	4700	3980	3340	2770	2270	1830	1450	1120	830	590	380					
		P	1,12	1,09	1,06	1,02	0,97	0,91	0,84	0,77	0,68	0,58	0,48					
	H101CS	35	Q			4790	4000	3310	2690	2160	1700	1300	955	670				
			P			1,19	1,15	1,11	1,05	0,99	0,92	0,83	0,73	0,63				
	45	Q			4170	3460	2830	2290	1810	1400	1040	735	475					
		P			1,32	1,27	1,21	1,14	1,05	0,96	0,85	0,73	0,59					
	H151CC	35	Q	6660	5670	4790	4000	3310	2690	2160	1700	1300	955	670				
			P	1,24	1,22	1,19	1,15	1,11	1,05	0,99	0,92	0,83	0,73	0,63				
	45	Q	5870	4970	4170	3460	2830	2290	1810	1400	1040	735	475					
		P	1,40	1,37	1,32	1,27	1,21	1,14	1,05	0,96	0,85	0,73	0,59					
	H151CS	35	Q			5350	4470	3690	3010	2410	1900	1450	1070	745				
			P			1,33	1,29	1,24	1,18	1,11	1,02	0,93	0,82	0,70				
	45	Q			4660	3870	3170	2550	2020	1560	1160	820	530					
		P			1,48	1,42	1,35	1,27	1,18	1,07	0,95	0,82	0,67					
	H181CC	35	Q	7450	6340	5350	4470	3690	3010	2410	1900	1450	1070	745				
			P	1,39	1,36	1,33	1,29	1,24	1,18	1,11	1,02	0,93	0,82	0,70				
	45	Q	6560	5550	4660	3870	3170	2550	2020	1560	1160	820	530					
		P	1,57	1,53	1,48	1,42	1,35	1,27	1,18	1,07	0,95	0,82	0,67					
	H181CS	35	Q			6540	5480	4550	3740	3040	2430	1910	1460	1080				
			P			1,69	1,65	1,58	1,47	1,34	1,20	1,06	0,93	0,84				
	45	Q			5710	4760	3930	3210	2580	2050	1580	1180	830					
		P			1,79	1,71	1,59	1,46	1,31	1,16	1,03	0,92	0,84					
	H201CC	35	Q	9090	7740	6540	5480	4550	3740	3040	2430	1910	1460	1080				
			P	1,57	1,66	1,69	1,65	1,58	1,47	1,34	1,20	1,06	0,93	0,84				
	45	Q	8000	6780	5710	4760	3930	3210	2580	2050	1580	1180	830					
		P	1,80	1,82	1,79	1,71	1,59	1,46	1,31	1,16	1,03	0,92	0,84					
	H201CS	35	Q			7060	5910	4910	4040	3280	2620	2060	1580	1170				
			P			1,82	1,78	1,70	1,58	1,44	1,29	1,14	1,01	0,90				
	45	Q			6160	5130	4240	3460	2790	2210	1700	1270	895					
		P			1,93	1,84	1,72	1,57	1,41	1,26	1,11	0,99	0,91					
	H221CC	35	Q	9810	8350	7060	5910	4910	4040	3280	2620	2060	1580	1170				
			P	1,69	1,79	1,82	1,78	1,70	1,58	1,44	1,29	1,14	1,01	0,90				
	45	Q	8630	7320	6160	5130	4240	3460	2790	2210	1700	1270	895					
		P	1,94	1,97	1,93	1,84	1,72	1,57	1,41	1,26	1,11	0,99	0,91					
H221CS	35	Q			7580	6350	5270	4330	3520	2810	2210	1690	1250					
		P			1,95	1,92	1,83	1,70	1,55	1,39	1,23	1,08	0,97					
45	Q			6610	5510	4550	3720	2990	2370	1830	1370	960						
	P			2,07	1,98	1,85	1,69	1,52	1,35	1,19	1,06	0,98						
H251CC	35	Q	10530	8970	7580	6350	5270	4330	3520	2810	2210	1690	1250					
		P	1,82	1,93	1,95	1,92	1,83	1,70	1,55	1,39	1,23	1,08	0,97					
45	Q	9270	7860	6610	5510	4550	3720	2990	2370	1830	1370	960						
	P	2,09	2,11	2,07	1,98	1,85	1,69	1,52	1,35	1,19	1,06	0,98						
H251CS	35	Q			8310	6970	5780	4750	3860	3090	2430	1860	1370					
		P			2,14	2,10	2,00	1,86	1,70	1,52	1,34	1,19	1,06					
45	Q			7250	6050	4990	4080	3280	2600	2010	1500	1060						
	P			2,27	2,17	2,03	1,85	1,67	1,48	1,31	1,17	1,07						
H281CC	35	Q	11550	9840	8310	6970	5780	4750	3860	3090	2430	1860	1370					
		P	2,00	2,11	2,14	2,10	2,00	1,86	1,70	1,52	1,34	1,19	1,06					
45	Q	10170	8620	7250	6050	4990	4080	3280	2600	2010	1500	1060						
	P	2,29	2,32	2,27	2,17	2,03	1,85	1,67	1,48	1,31	1,17	1,07						
H281SB	35	Q			9450	7920	6570	5400	4390	3510	2760	2110	1560					
		P			2,44	2,39	2,28	2,12	1,93	1,73	1,53	1,35	1,21					
45	Q			8240	6870	5670	4630	3730	2950	2280	1700	1200						
	P			2,59	2,47	2,30	2,11	1,89	1,68	1,49	1,33	1,22						
H281CS	35	Q			9450	7920	6570	5400	4390	3510	2760	2110	1560					
		P			2,44	2,39	2,28	2,12	1,93	1,73	1,53	1,35	1,21					
45	Q			8240	6870	5670	4630	3730	2950	2280	1700	1200						
	P			2,59	2,47	2,30	2,11	1,89	1,68	1,49	1,33	1,22						

- Funzionamento a 50 Hz
- Per funzionamento a 60 Hz, moltiplicare la resa per 1,18

▪ Le prestazioni si basano sulla norma europea EN12900

- Non miscelare mai olii estere con olii differenti

- Frequency rate 50 Hz

- For 60 Hz operation, data to be multiplied by 1,18

▪ Performance data are based on European Standard EN12900

- Never mix ester oils with different oils

- Fonctionnement à 50 Hz

- Pour le fonctionnement à 60 Hz, multiplier le rendement par 1,18

▪ Les données de puissance se basent sur la norme européenne EN 12900

- Ne mélanger jamais ester huiles avec different huiles

- Frequenz 50 Hz

- Für 60 Hz-Betrieb ist die Leistung mit 1,18 zu multiplizieren

▪ Leistungswerte basieren auf der europäischen Norm EN 12900

- Niemals Esteröl mit anderen Ölen vermischen



# R290

Serie Range Serie Serie	Modello Model Modèle Typ	Temp. Cond. Cond. Temp. Temp. Cond. Kond. Temp. [°C]	Q [W]		Capacità frigorifera Refrigerating capacity Puissance frigorifique Kälteleistung					P [kW]		Potenza assorbita Power input Puissance absorbée Leistungsaufnahme							
					Temperatura evaporazione / Evaporating temperature Température d'évaporation / Verdampfungstemperatur [°C]														
			+10	+5	0	-5	-10	-15	-20	-25	-30	-35	-40						
H2	H290CS	35	Q		10910	9120	7560	6190	5010	3990	3110	2360	1720						
			P		2,69	2,63	2,50	2,31	2,09	1,85	1,62	1,41	1,25						
	45	Q		9480	7900	6520	5310	4270	3370	2590	1920	1340							
		P		2,92	2,78	2,59	2,35	2,11	1,86	1,64	1,45	1,33							
	H300CC	35	Q	15200	12930	10910	9120	7560	6190	5010	3990	3110	2360	1720					
			P	2,53	2,67	2,69	2,63	2,50	2,31	2,09	1,85	1,62	1,41	1,25					
	45	Q	13320	11280	9480	7900	6520	5310	4270	3370	2590	1920	1340						
		P	2,96	2,99	2,92	2,78	2,59	2,35	2,11	1,86	1,64	1,45	1,33						
	H300CS	35	Q			11790	9860	8170	6690	5410	4310	3360	2550	1860					
			P			2,92	2,85	2,70	2,50	2,26	2,00	1,75	1,53	1,35					
	45	Q			10260	8540	7040	5740	4610	3640	2800	2080	1450						
		P			3,16	3,01	2,80	2,55	2,28	2,01	1,77	1,57	1,44						
	H350CC	35	Q	16440	13980	11790	9860	8170	6690	5410	4310	3360	2550	1860					
			P	2,73	2,88	2,92	2,85	2,70	2,50	2,26	2,00	1,75	1,53	1,35					
	45	Q	14400	12200	10260	8540	7040	5740	4610	3640	2800	2080	1450						
		P	3,20	3,23	3,16	3,01	2,80	2,55	2,28	2,01	1,77	1,57	1,44						
	H350SB	35	Q			12970	10850	8990	7360	5950	4740	3700	2800	2040					
			P			3,21	3,13	2,97	2,75	2,48	2,20	1,93	1,68	1,48					
	45	Q			11280	9390	7750	6310	5070	4000	3080	2290	1590						
		P			3,48	3,31	3,08	2,80	2,51	2,21	1,95	1,73	1,58						
	H380CC	35	Q	18080	15370	12970	10850	8990	7360	5950	4740	3700	2800	2040					
			P	3,01	3,17	3,21	3,13	2,97	2,75	2,48	2,20	1,93	1,68	1,48					
	45	Q	15840	13420	11280	9390	7750	6310	5070	4000	3080	2290	1590						
		P	3,52	3,55	3,48	3,31	3,08	2,80	2,51	2,21	1,95	1,73	1,58						
H380SB	35	Q			14450	12080	10010	8200	6630	5280	4120	3120	2270						
		P			3,57	3,49	3,31	3,06	2,77	2,45	2,15	1,87	1,65						
45	Q			12560	10470	8630	7030	5650	4460	3430	2550	1780							
	P			3,87	3,69	3,43	3,12	2,79	2,47	2,17	1,93	1,76							
H390CS	35	Q			14450	12080	10010	8200	6630	5280	4120	3120	2270						
		P			3,57	3,49	3,31	3,06	2,77	2,45	2,15	1,87	1,65						
45	Q			12560	10470	8630	7030	5650	4460	3430	2550	1780							
	P			3,87	3,69	3,43	3,12	2,79	2,47	2,17	1,93	1,76							
H392CS	35	Q			17240	14420	11950	9790	7920	6300	4910	3730	2710						
		P			4,26	4,16	3,95	3,65	3,30	2,93	2,56	2,23	1,97						
45	Q			14990	12490	10300	8390	6740	5320	4090	3040	2120							
	P			4,62	4,40	4,09	3,72	3,33	2,94	2,59	2,30	2,10							
H32	H403CC	35	Q	20810	17690	14920	12470	10320	8440	6810	5410	4210	3190	2330					
			P	3,44	3,46	3,43	3,34	3,21	3,04	2,83	2,58	2,31	2,01	1,70					
	45	Q	18220	15420	12940	10750	8840	7180	5740	4510	3450	2540	1770						
		P	4,04	3,98	3,86	3,70	3,49	3,25	2,97	2,66	2,33	1,98	1,61						
	H403CS	35	Q			17050	14250	11790	9640	7780	6180	4810	3650	2660					
			P			3,92	3,82	3,67	3,47	3,23	2,95	2,64	2,30	1,94					
	45	Q			14780	12290	10100	8200	6560	5150	3940	2900	2020						
		P			4,41	4,23	3,99	3,71	3,39	3,04	2,67	2,26	1,84						
	H503CC	35	Q	23770	20210	17050	14250	11790	9640	7780	6180	4810	3650	2660					
			P	3,93	3,96	3,92	3,82	3,67	3,47	3,23	2,95	2,64	2,30	1,94					
	45	Q	20810	17620	14780	12290	10100	8200	6560	5150	3940	2900	2020						
		P	4,62	4,55	4,41	4,23	3,99	3,71	3,39	3,04	2,67	2,26	1,84						
	H503CS	35	Q			19740	16500	13650	11170	9010	7160	5570	4220	3080					
			P			4,54	4,42	4,25	4,02	3,74	3,41	3,05	2,66	2,24					
	45	Q			17120	14230	11700	9500	7600	5960	4560	3360	2340						
		P			5,11	4,90	4,62	4,30	3,93	3,52	3,09	2,62	2,14						
	H743CC	35	Q	27490	23370	19710	16480	13630	11150	9000	7150	5560	4210	3070					
			P	4,55	4,58	4,53	4,42	4,24	4,01	3,73	3,41	3,05	2,66	2,24					
	45	Q	24070	20370	17090	14210	11680	9480	7590	5950	4550	3360	2330						
		P	5,34	5,26	5,10	4,89	4,62	4,29	3,93	3,52	3,08	2,62	2,13						
	H35	H401CS	35	Q			14290	11940	9870	8070	6500	5150	3990	3000	2150				
				P			3,31	3,23	3,11	2,94	2,74	2,50	2,24	1,95	1,63				
		45	Q			12340	10260	8430	6830	5450	4260	3230	2350	1590					
			P			3,74	3,58	3,39	3,16	2,89	2,59	2,27	1,92	1,55					
H451CC		35	Q	19940	16950	14290	11940	9870	8070	6500	5150	3990	3000	2150					
			P	3,33	3,35	3,31	3,23	3,11	2,94	2,74	2,50	2,24	1,95	1,63					
45		Q	17390	14710	12340	10260	8430	6830	5450	4260	3230	2350	1590						
		P	3,91	3,85	3,74	3,58	3,39	3,16	2,89	2,59	2,27	1,92	1,55						
H451CS		35	Q			17140	14320	11840	9680	7800	6170	4780	3590	2580					
			P			3,97	3,88	3,73	3,53	3,29	3,00	2,69	2,34	1,96					
45		Q			14810	12300	10110	8190	6540	5110	3880	2820	1900						
		P			4,49	4,30	4,07	3,79	3,47	3,11	2,72	2,30	1,86						
H551CC		35	Q	23920	20330	17140	14320	11840	9680	7800	6170	4780	3590	2580					
			P	3,99	4,01	3,97	3,88	3,73	3,53	3,29	3,00	2,69	2,34	1,96					
45		Q	20860	17650	14810	12300	10110	8190	6540	5110	3880	2820	1900						
		P	4,69	4,62	4,49	4,30	4,07	3,79	3,47	3,11	2,72	2,30	1,86						

- Funzionamento a 50 Hz
- Per funzionamento a 60 Hz, moltiplicare la resa per 1,18
- Le prestazioni si basano sulla norma europea EN12900
- Non miscelare mai olii estere con olii differenti
- Frequency rate 50 Hz
- For 60 Hz operation, data to be multiplied by 1,18
- Performance data are based on European Standard EN12900
- Never mix ester oils with different oils
- Fonctionnement à 50 Hz
- Pour le fonctionnement à 60 Hz, multiplier le rendement par 1,18
- Les données de puissance se basent sur la norme européenne EN 12900
- Ne mélanger jamais ester huiles avec different huiles
- Frequenz 50 Hz
- Für 60 Hz-Betrieb ist die Leistung mit 1,18 zu multiplizieren
- Leistungswerte basieren auf der europäischen Norm EN 12900
- Niemals Esteröl mit anderen Ölen vermischen

# R290

Serie Range Serie Serie	Modello Model Modèle Typ	Temp. Cond. Cond. Temp. Temp. Cond. Kond. Temp.	[°C]	Q [W]	Capacità frigorifera Refrigerating capacity Puissance frigorifique Kälteleistung				P [kW]	Potenza assorbita Power input Puissance absorbée Leistungsaufnahme						
					Temperatura evaporazione / Evaporating temperature Température d'évaporation / Verdampfungstemperatur [°C]											
					+10	+5	0	-5		-10	-15	-20	-25	-30	-35	-40
H35	H551CS	35	Q			20250	16920	13990	11430	9210	7290	5650	4240	3050		
			P			4,69	4,58	4,40	4,17	3,88	3,55	3,17	2,76	2,31		
	45	Q			17490	14530	11940	9680	7720	6030	4580	3330	2250			
		P			5,30	5,08	4,80	4,48	4,10	3,67	3,21	2,72	2,19			
	H701CC	35	Q	28260	24020	20250	16920	13990	11430	9210	7290	5650	4240	3050		
			P	4,71	4,74	4,69	4,58	4,40	4,17	3,88	3,55	3,17	2,76	2,31		
		45	Q	24640	20850	17490	14530	11940	9680	7720	6030	4580	3330	2250		
			P	5,54	5,45	5,30	5,08	4,80	4,48	4,10	3,67	3,21	2,72	2,19		
	H701CS	35	Q			23620	19740	16320	13330	10740	8510	6590	4950	3550		
		P			5,48	5,34	5,14	4,86	4,53	4,14	3,70	3,22	2,70			
	45	Q			20400	16950	13920	11290	9000	7030	5340	3880	2620			
		P			6,18	5,93	5,60	5,22	4,78	4,28	3,75	3,17	2,56			
	H751CC	35	Q	32960	28020	23620	19740	16320	13330	10740	8510	6590	4950	3550		
			P	5,50	5,53	5,48	5,34	5,14	4,86	4,53	4,14	3,70	3,22	2,70		
		45	Q	28740	24320	20400	16950	13920	11290	9000	7030	5340	3880	2620		
			P	6,46	6,36	6,18	5,93	5,60	5,22	4,78	4,28	3,75	3,17	2,56		
	H751CS	35	Q			28200	23560	19480	15920	12820	10150	7860	5910	4240		
			P			6,54	6,38	6,13	5,81	5,41	4,94	4,42	3,84	3,22		
		45	Q			24350	20230	16620	13480	10750	8400	6370	4630	3130		
			P			7,38	7,08	6,69	6,23	5,70	5,12	4,47	3,78	3,05		
	H1002CC	35	Q	39370	33470	28220	23570	19490	15920	12830	10160	7870	5910	4240		
			P	6,57	6,60	6,54	6,38	6,13	5,81	5,41	4,95	4,42	3,85	3,22		
		45	Q	34330	29050	24370	20240	16630	13480	10750	8400	6370	4630	3130		
			P	7,72	7,60	7,38	7,08	6,69	6,23	5,71	5,12	4,48	3,79	3,06		
H801CS	35	Q			32340	27010	22340	18250	14700	11640	9020	6770	4860			
		P			7,55	7,36	7,08	6,71	6,25	5,71	5,10	4,44	3,72			
	45	Q			27930	23200	19060	15450	12320	9630	7310	5310	3580			
		P			8,52	8,17	7,73	7,19	6,58	5,91	5,16	4,37	3,53			
H1003CC	35	Q	45140	38370	32350	27030	22350	18260	14710	11650	9020	6780	4860			
		P	7,58	7,63	7,55	7,37	7,08	6,71	6,25	5,71	5,11	4,44	3,72			
	45	Q	39360	33310	27940	23210	19070	15460	12330	9630	7310	5310	3580			
		P	8,91	8,77	8,52	8,17	7,73	7,20	6,59	5,91	5,17	4,37	3,53			
H41	H851CS	35	Q			32800	27320	22510	18300	14640	11470	8740	6390	4360		
			P			7,07	6,79	6,45	6,05	5,58	5,05	4,45	3,79	3,06		
		45	Q			28680	23820	19550	15830	12590	9770	7330	5210	3340		
			P			7,92	7,54	7,09	6,57	5,99	5,34	4,63	3,85	3,00		
	H1201CC	35	Q	45970	39000	32800	27320	22510	18300	14640	11470	8740	6390	4360		
			P	7,44	7,29	7,07	6,79	6,45	6,05	5,58	5,05	4,45	3,79	3,06		
		45	Q	40430	34200	28680	23820	19550	15830	12590	9770	7330	5210	3340		
			P	8,50	8,24	7,92	7,54	7,09	6,57	5,99	5,34	4,63	3,85	3,00		
	H1001CS	35	Q			37400	31150	25660	20860	16690	13080	9960	7280	4980		
			P			8,06	7,75	7,36	6,90	6,36	5,75	5,07	4,32	3,49		
		45	Q			32700	27160	22290	18050	14350	11140	8360	5940	3810		
			P			9,03	8,59	8,08	7,49	6,83	6,09	5,28	4,38	3,42		
	H1501CC	35	Q	52410	44460	37400	31150	25660	20860	16690	13080	9960	7280	4980		
			P	8,48	8,31	8,06	7,75	7,36	6,90	6,36	5,75	5,07	4,32	3,49		
		45	Q	46090	38990	32700	27160	22290	18050	14350	11140	8360	5940	3810		
			P	9,69	9,40	9,03	8,59	8,08	7,49	6,83	6,09	5,28	4,38	3,42		
	H1501CS	35	Q			43570	36290	29900	24300	19440	15230	11610	8490	5800		
			P			9,39	9,02	8,57	8,03	7,41	6,70	5,91	5,03	4,06		
		45	Q			38100	31640	25970	21020	16720	12980	9740	6920	4440		
			P			10,53	10,02	9,41	8,73	7,96	7,09	6,15	5,11	3,98		
	H2001CC	35	Q	61060	51800	43570	36290	29900	24300	19440	15230	11610	8490	5800		
			P	9,88	9,68	9,39	9,02	8,57	8,03	7,41	6,70	5,91	5,03	4,06		
		45	Q	53700	45430	38100	31640	25970	21020	16720	12980	9740	6920	4440		
			P	11,29	10,96	10,53	10,02	9,41	8,73	7,96	7,09	6,15	5,11	3,98		
H1601CS	35	Q			48850	40690	33510	27250	21790	17080	13010	9510	6500			
		P			10,53	10,12	9,61	9,01	8,31	7,52	6,62	5,64	4,55			
	45	Q			42710	35470	29120	23570	18740	14550	10920	7750	4970			
		P			11,80	11,23	10,56	9,79	8,92	7,95	6,89	5,73	4,47			
H2201CC	35	Q	68460	58070	48850	40690	33510	27250	21790	17080	13010	9510	6500			
		P	11,08	10,85	10,53	10,12	9,61	9,01	8,31	7,52	6,62	5,64	4,55			
	45	Q	60200	50930	42710	35470	29120	23570	18740	14550	10920	7750	4970			
		P	12,66	12,28	11,80	11,23	10,56	9,79	8,92	7,95	6,89	5,73	4,47			
H5	H2000CS	35	Q			57120	47810	39630	32480	26280	20930	16340	12410	9060		
			P			13,29	12,88	12,32	11,62	10,80	9,88	8,86	7,77	6,61		
		45	Q			50140	41800	34490	28120	22600	17840	13740	10210	7170		
			P			14,98	14,32	13,52	12,60	11,57	10,44	9,23	7,96	6,64		
	H2500CC	35	Q	79490	67650	57120	47810	39630	32480	26280	20930	16340	12410	9060		
			P	13,61	13,54	13,29	12,88	12,32	11,62	10,80	9,88	8,86	7,77	6,61		
		45	Q	70300	59610	50140	41800	34490	28120	22600	17840	13740	10210	7170		
			P	15,83	15,49	14,98	14,32	13,52	12,60	11,57	10,44	9,23	7,96	6,64		

- Funzionamento a 50 Hz
- Per funzionamento a 60 Hz, moltiplicare la resa per 1,18

▪ Le prestazioni si basano sulla norma europea EN12900

▪ Non miscelare mai olii estere con olii differenti

▪ Frequency rate 50 Hz

▪ For 60 Hz operation, data to be multiplied by 1,18

▪ Performance data are based on European Standard EN12900

▪ Never mix ester oils with different oils

▪ Fonctionnement à 50 Hz

▪ Pour le fonctionnement à 60 Hz, multiplier le rendement par 1,18

▪ Les données de puissance se basent sur la norme européenne EN 12900

▪ Ne mélanger jamais ester huiles avec different huiles

▪ Frequenz 50 Hz

▪ Für 60 Hz-Betrieb ist die Leistung mit 1,18 zu multiplizieren

▪ Leistungswerte basieren auf der europäischen Norm EN 12900

▪ Niemals Esteröl mit anderen Ölen vermischen

**R290**

Serie Range Serie Serie	Modello Model Modèle Typ	Temp. Cond. Cond. Temp. Temp. Cond. Kond. Temp.	Temp. [°C]	Q [W]		Capacità frigorifera Refrigerating capacity Puissance frigorifique Kälteleistung					P [kW]		Potenza assorbita Power input Puissance absorbée Leistungsaufnahme					
						Temperatura evaporazione / Evaporating temperature Température d'évaporation / Verdampfungstemperatur [°C]												
				+10	+5	0	-5	-10	-15	-20	-25	-30	-35	-40				
H5	H2500CS	35	Q			64040	53600	44430	36420	29460	23460	18320	13920	10160				
			P			14,90	14,44	13,81	13,03	12,11	11,08	9,93	8,71	7,41				
	45	Q			56220	46860	38670	31530	25340	20000	15410	11450	8030					
		P			16,79	16,05	15,16	14,13	12,97	11,71	10,36	8,93	7,44					
	H3000CC	35	Q	89120	75840	64040	53600	44430	36420	29460	23460	18320	13920	10160				
			P	15,26	15,18	14,90	14,44	13,81	13,03	12,11	11,08	9,93	8,71	7,41				
	45	Q	78820	66830	56220	46860	38670	31530	25340	20000	15410	11450	8030					
		P	17,75	17,36	16,79	16,05	15,16	14,13	12,97	11,71	10,36	8,93	7,44					
	H2700CS	35	Q			69480	58160	48210	39510	31970	25460	19870	15100	11020				
			P			16,17	15,67	14,98	14,13	13,14	12,02	10,78	9,45	8,04				
	45	Q			61000	50850	41960	34210	27500	21700	16720	12420	8720					
		P			18,22	17,42	16,45	15,33	14,07	12,70	11,24	9,68	8,07					
	H3200CC	35	Q	96700	82290	69480	58160	48210	39510	31970	25460	19870	15100	11020				
			P	16,56	16,47	16,17	15,67	14,98	14,13	13,14	12,02	10,78	9,45	8,04				
	45	Q	85520	72520	61000	50850	41960	34210	27500	21700	16720	12420	8720					
		P	19,26	18,84	18,22	17,42	16,45	15,33	14,07	12,70	11,24	9,68	8,07					
H2900CS	35	Q			77090	64530	53480	43840	35470	28250	22050	16750	12230					
		P			17,94	17,38	16,62	15,68	14,58	13,33	11,96	10,49	8,92					
45	Q			67680	56420	46550	37960	30510	24080	18550	13780	9670						
	P			20,22	19,33	18,25	17,01	15,61	14,09	12,47	10,75	8,96						
H3400CC	35	Q	107300	91310	77090	64530	53480	43840	35470	28250	22050	16750	12230					
		P	18,37	18,28	17,94	17,38	16,62	15,68	14,58	13,33	11,96	10,49	8,92					
45	Q	94880	80460	67680	56420	46550	37960	30510	24080	18550	13780	9670						
	P	21,37	20,90	20,22	19,33	18,25	17,01	15,61	14,09	12,47	10,75	8,96						
H6	H3000CS	35	Q			85340	71420	59180	48500	39220	31220	24350	18480	13470				
			P			20,55	19,78	18,82	17,68	16,37	14,91	13,32	11,59	9,75				
	45	Q			75080	62600	51660	42120	33860	26730	20590	15310	10750					
		P			22,84	21,73	20,44	18,98	17,36	15,61	13,72	11,72	9,62					
	H3500CC	35	Q	118800	101100	85340	71420	59180	48500	39220	31220	24350	18480	13470				
			P	21,47	21,12	20,55	19,78	18,82	17,68	16,37	14,91	13,32	11,59	9,75				
	45	Q	105300	89260	75080	62600	51660	42120	33860	26730	20590	15310	10750					
		P	24,46	23,75	22,84	21,73	20,44	18,98	17,36	15,61	13,72	11,72	9,62					
	H3500CS	35	Q			95680	80070	66350	54370	43970	35000	27300	20720	15100				
			P			23,04	22,18	21,10	19,82	18,35	16,72	14,93	13,00	10,94				
	45	Q			84180	70180	57910	47220	37960	29970	23090	17170	12050					
		P			25,60	24,36	22,91	21,27	19,46	17,50	15,38	13,14	10,78					
	H4000CC	35	Q	133200	113400	95680	80070	66350	54370	43970	35000	27300	20720	15100				
			P	24,07	23,68	23,04	22,18	21,10	19,82	18,35	16,72	14,93	13,00	10,94				
	45	Q	118000	100100	84180	70180	57910	47220	37960	29970	23090	17170	12050					
		P	27,43	26,63	25,60	24,36	22,91	21,27	19,46	17,50	15,38	13,14	10,78					
H4000CS	35	Q			103900	86880	71990	58990	47710	37980	29620	22480	16380					
		P			25,00	24,06	22,89	21,50	19,91	18,14	16,20	14,10	11,87					
45	Q			91340	76150	62840	51240	41190	32520	25050	18630	13080						
	P			27,78	26,43	24,86	23,08	21,12	18,98	16,69	14,26	11,70						
H4500CC	35	Q	144600	123000	103900	86880	71990	58990	47710	37980	29620	22480	16380					
		P	26,12	25,69	25,00	24,06	22,89	21,50	19,91	18,14	16,20	14,10	11,87					
45	Q	128100	108600	91340	76150	62840	51240	41190	32520	25050	18630	13080						
	P	29,76	28,89	27,78	26,43	24,86	23,08	21,12	18,98	16,69	14,26	11,70						
H4500CS	35	Q			115200	96390	79880	65450	52940	42140	32870	24940	18180					
		P			27,74	26,70	25,40	23,86	22,09	20,13	17,97	15,65	13,17					
45	Q			101400	84480	69720	56850	45700	36080	27790	20670	14510						
	P			30,82	29,32	27,58	25,61	23,43	21,06	18,52	15,82	12,98						
H5000CC	35	Q	160400	136500	115200	96390	79880	65450	52940	42140	32870	24940	18180					
		P	28,98	28,50	27,74	26,70	25,40	23,86	22,09	20,13	17,97	15,65	13,17					
45	Q	142100	120500	101400	84480	69720	56850	45700	36080	27790	20670	14510						
	P	33,02	32,06	30,82	29,32	27,58	25,61	23,43	21,06	18,52	15,82	12,98						
H7	H5000CS	35	Q			122100	102500	85170	70110	57030	45750	36070	27790	20720				
			P			29,93	28,84	27,47	25,86	24,03	22,01	19,82	17,49	15,04				
	45	Q			107500	89880	74460	61020	49370	39320	30670	23220	16780					
		P			33,15	31,56	29,73	27,67	25,41	22,99	20,42	17,73	14,96					
	H5500CC	35	Q	169300	144300	122100	102500	85170	70110	57030	45750	36070	27790	20720				
			P	31,18	30,72	29,93	28,84	27,47	25,86	24,03	22,01	19,82	17,49	15,04				
	45	Q	150100	127500	107500	89880	74460	61020	49370	39320	30670	23220	16780					
		P	35,48	34,47	33,15	31,56	29,73	27,67	25,41	22,99	20,42	17,73	14,96					
	H5500CS	35	Q			136900	114900	95480	78590	63940	51290	40440	31160	23230				
			P			33,55	32,33	30,80	29,00	26,94	24,67	22,22	19,60	16,86				
	45	Q			120500	100800	83470	68400	55350	44080	34380	26030	18810					
		P			37,17	35,38	33,32	31,01	28,49	25,77	22,89	19,88	16,77					
	H6000CC	35	Q	189800	161800	136900	114900	95480	78590	63940	51290	40440	31160	23230				
			P	34,95	34,43	33,55	32,33	30,80	29,00	26,94	24,67	22,22	19,60	16,86				
	45	Q	168300	143000	120500	100800	83470	68400	55350	44080	34380	26030	18810					
		P	39,78	38,64	37,17	35,38	33,32	31,01	28,49	25,77	22,89	19,88	16,77					

- Funzionamento a 50 Hz
- Per funzionamento a 60 Hz, moltiplicare la resa per 1,18
- Le prestazioni si basano sulla norma europea EN12900
- Non miscelare mai olii estere con olii differenti
- Frequency rate 50 Hz
- For 60 Hz operation, data to be multiplied by 1,18
- Performance data are based on European Standard EN12900
- Never mix ester oils with different oils
- Fonctionnement à 50 Hz
- Pour le fonctionnement à 60 Hz, multiplier le rendement par 1,18
- Les données de puissance se basent sur la norme européenne EN 12900
- Ne mélanger jamais ester huiles avec different huiles
- Frequenz 50 Hz
- Für 60 Hz-Betrieb ist die Leistung mit 1,18 zu multiplizieren
- Leistungswerte basieren auf der europäischen Norm EN 12900
- Niemals Esteröl mit anderen Ölen vermischen

# R290

Serie Range Serie Serie	Modello Model Modèle Typ	Temp. Cond. Cond. Temp. Temp. Cond. Kond. Temp. [°C]	Q [W]	Capacità frigorifera Refrigerating capacity Puissance frigorifique Kälteleistung					P [kW]	Potenza assorbita Power input Puissance absorbée Leistungsaufnahme				
				Temperatura evaporazione / Evaporating temperature Température d'évaporation / Verdampfungstemperatur [°C]										
				+10	+5	0	-5	-10		-15	-20	-25	-30	-35
<b>H7</b>	<b>H6000CS</b>	35	Q		150800	126600	105300	86610	70460	56520	44560	34330	25600	
			P		36,97	35,62	33,94	31,95	29,69	27,19	24,48	21,60	18,58	
		45	Q		132800	111100	91980	75380	60990	48570	37880	28680	20730	
			P		40,96	38,99	36,72	34,18	31,39	28,39	25,22	21,91	18,48	
	<b>H7500CC</b>	35	Q	209100	178300	150800	126600	105300	86610	70460	56520	44560	34330	25600
			P	38,52	37,94	36,97	35,62	33,94	31,95	29,69	27,19	24,48	21,60	18,58
		45	Q	185400	157500	132800	111100	91980	75380	60990	48570	37880	28680	20730
			P	43,83	42,58	40,96	38,99	36,72	34,18	31,39	28,39	25,22	21,91	18,48
	<b>H7501CS</b>	35	Q		164800	138300	115000	94620	76970	61750	48680	37510	27970	
			P		40,39	38,92	37,08	34,91	32,44	29,71	26,75	23,60	20,30	
		45	Q		145100	121400	100500	82350	66630	53060	41390	31330	22640	
			P		44,74	42,60	40,12	37,34	34,29	31,02	27,56	23,93	20,19	
	<b>H8001CC</b>	35	Q	228500	194800	164800	138300	115000	94620	76970	61750	48680	37510	27970
			P	42,08	41,46	40,39	38,92	37,08	34,91	32,44	29,71	26,75	23,60	20,30
		45	Q	202600	172100	145100	121400	100500	82350	66630	53060	41390	31330	22640
			P	47,89	46,52	44,74	42,60	40,12	37,34	34,29	31,02	27,56	23,93	20,19
	<b>H8000CS</b>	35	Q		178600	149900	124700	102600	83440	66930	52770	40660	30310	
			P		43,78	42,19	40,19	37,84	35,16	32,20	28,99	25,58	22,00	
		45	Q		157300	131500	109000	89270	72230	57520	44860	33970	24540	
			P		48,50	46,18	43,49	40,47	37,17	33,63	29,87	25,94	21,89	
	<b>H9000CC</b>	35	Q	246400	210000	177700	149100	124000	102100	83010	66590	52500	40450	30160
			P	45,38	44,71	43,56	41,97	39,99	37,65	34,98	32,04	28,85	25,45	21,89
		45	Q	218400	185600	156500	130900	108400	88810	71860	57230	44630	33790	24420
			P	51,64	50,17	48,25	45,94	43,27	40,27	36,98	33,45	29,72	25,81	21,77

- Funzionamento a 50 Hz
- Per funzionamento a 60 Hz, moltiplicare la resa per 1,18

▪ Le prestazioni si basano sulla norma europea EN12900

- Non miscelare mai olii estere con olii differenti

- Frequency rate 50 Hz

▪ For 60 Hz operation, data to be multiplied by 1,18

▪ Performance data are based on European Standard EN12900

- Never mix ester oils with different oils

- Fonctionnement à 50 Hz

▪ Pour le fonctionnement à 60 Hz, multiplier le rendement par 1,18

▪ Les données de puissance se basent sur la norme européenne EN 12900

- Ne mélanger jamais ester huiles avec different huiles

- Frequenz 50 Hz

▪ Für 60 Hz-Betrieb ist die Leistung mit 1,18 zu multiplizieren

▪ Leistungswerte basieren auf der europäischen Norm EN 12900

- Niemals Esteröl mit anderen Ölen vermischen

# R1270

Serie Range Serie Serie	Modello Model Modèle Typ	Temp. Cond. Cond. Temp. Temp. Cond. Kond. Temp. [°C]	Q [W]		Capacità frigorifera Refrigerating capacity Puissance frigorifique Kälteleistung					P [kW]		Potenza assorbita Power input Puissance absorbée Leistungsaufnahme		
					Temperatura evaporazione / Evaporating temperature Température d'évaporation / Verdampfungstemperatur [°C]									
			+5	0	-5	-10	-15	-20	-25	-30	-35	-40		
<b>H11</b>	H51CS	35	Q		2350	1940	1580	1270	990	755	555	385		
			P		0,76	0,74	0,71	0,67	0,62	0,56	0,48	0,39		
	45	Q			1670	1350	1070	830	625					
		P			0,84	0,79	0,74	0,67	0,59					
	H80CC	35	Q	4430	3740	3130	2580	2110	1690	1320	1010	740	510	
			P	1,02	1,02	1,01	0,99	0,95	0,90	0,83	0,74	0,64	0,52	
	45	Q	3870	3250	2700	2220	1800	1430	1110	835				
		P	1,20	1,18	1,16	1,12	1,06	0,98	0,89	0,78				
	H80CS	35	Q			2770	2290	1860	1490	1170	890	655	450	
			P			0,90	0,88	0,84	0,79	0,73	0,66	0,57	0,46	
	45	Q				1970	1590	1270	980	740				
		P				0,99	0,94	0,87	0,79	0,69				
	H101CC	35	Q	5390	4550	3800	3140	2560	2050	1610	1230	900	620	
			P	1,24	1,24	1,23	1,20	1,16	1,09	1,01	0,90	0,78	0,63	
	45	Q	4700	3950	3280	2700	2180	1740	1350	1020				
		P	1,45	1,44	1,41	1,36	1,29	1,20	1,08	0,95				
	H101CS	35	Q			3730	3080	2510	2010	1580	1200	880	610	
			P			1,21	1,18	1,13	1,07	0,99	0,89	0,76	0,62	
	45	Q							1700	1320	995			
		P							1,17	1,06	0,93			
	H151CC	35	Q	6730	5680	4750	3920	3190	2560	2010	1530	1120	775	
			P	1,55	1,55	1,54	1,50	1,44	1,36	1,26	1,13	0,97	0,79	
	45	Q	5870	4930	4100	3370	2730	2170	1690	1270				
		P	1,82	1,80	1,76	1,70	1,61	1,50	1,36	1,19				
	H151CS	35	Q			4640	3840	3120	2500	1960	1500	1100	760	
			P			1,50	1,47	1,41	1,33	1,23	1,10	0,95	0,77	
	45	Q						2120	1650	1240				
		P						1,46	1,33	1,16				
	H181CC	35	Q	7520	6350	5300	4380	3570	2860	2240	1710	1260	865	
			P	1,73	1,73	1,72	1,68	1,61	1,52	1,41	1,26	1,08	0,88	
	45	Q	6560	5510	4580	3770	3050	2420	1880	1420				
		P	2,03	2,01	1,97	1,89	1,80	1,67	1,52	1,33				
	H181CS	35	Q			5900	4870	3970	3180	2490	1900	1400	960	
			P			1,91	1,86	1,79	1,69	1,56	1,40	1,21	0,98	
	45	Q			5100	4190	3390	2700	2090	1570				
		P			2,18	2,11	2,00	1,86	1,69	1,48				
	H201CC	35	Q	9270	7860	6610	5500	4520	3670	2930	2290	1750	1280	
			P	2,13	2,10	2,06	2,00	1,92	1,81	1,68	1,53	1,34	1,13	
	45	Q	8170	6900	5780	4800	3930	3180	2520	1960				
		P	2,42	2,37	2,30	2,21	2,09	1,96	1,79	1,59				
	H201CS	35	Q			6110	5080	4180	3390	2710	2120	1610	1180	
			P			1,91	1,85	1,77	1,68	1,56	1,41	1,24	1,04	
	45	Q			5350	4440	3640	2940	2330	1810				
		P			2,12	2,04	1,94	1,81	1,65	1,47				
	H221CC	35	Q	10000	8480	7130	5930	4880	3960	3160	2470	1880	1380	
			P	2,30	2,27	2,22	2,16	2,07	1,96	1,82	1,65	1,45	1,21	
	45	Q	8810	7450	6240	5170	4240	3430	2720	2110				
		P	2,61	2,55	2,48	2,38	2,26	2,11	1,93	1,72				
H221CS	35	Q			6970	5800	4770	3870	3090	2420	1840	1350		
		P			2,18	2,11	2,02	1,91	1,78	1,61	1,42	1,19		
45	Q			6100	5060	4150	3350	2660	2070					
	P			2,42	2,33	2,21	2,06	1,89	1,68					
H251CC	35	Q	10740	9110	7650	6370	5240	4250	3390	2650	2020	1480		
		P	2,46	2,44	2,39	2,32	2,22	2,10	1,95	1,77	1,55	1,30		
45	Q	9460	8000	6700	5560	4550	3680	2920	2270					
	P	2,80	2,74	2,66	2,56	2,43	2,26	2,07	1,85					
H251CS	35	Q			7490	6230	5120	4160	3320	2600	1980	1450		
		P			2,34	2,27	2,17	2,06	1,91	1,73	1,52	1,28		
45	Q			6550	5430	4450	3600	2860	2220					
	P			2,60	2,50	2,37	2,21	2,03	1,81					
H281CC	35	Q	11780	9990	8400	6990	5750	4660	3720	2910	2220	1620		
		P	2,71	2,67	2,62	2,54	2,44	2,31	2,14	1,94	1,71	1,43		
45	Q	10380	8770	7350	6090	4990	4040	3210	2490					
	P	3,07	3,01	2,92	2,81	2,66	2,48	2,27	2,03					
H281SB	35	Q			8780	7300	6010	4870	3890	3040	2320	1700		
		P			2,74	2,66	2,55	2,41	2,24	2,03	1,78	1,50		
45	Q			7680	6370	5220	4220	3350	2600					
	P			3,05	2,93	2,78	2,60	2,38	2,12					
H281CS	35	Q			9540	7940	6530	5300	4230	3310	2520	1850		
		P			2,98	2,89	2,77	2,62	2,43	2,21	1,94	1,63		
45	Q			8350	6930	5680	4590	3640	2830					
	P			3,32	3,19	3,02	2,82	2,58	2,30					

- Funzionamento a 50 Hz
- Per funzionamento a 60 Hz, moltiplicare la resa per 1,18

▪ Le prestazioni si basano sulla norma europea EN12900

▪ Non miscelare mai olii estere con olii differenti

▪ Frequency rate 50 Hz

▪ For 60 Hz operation, data to be multiplied by 1,18

▪ Performance data are based on European Standard EN12900

▪ Never mix ester oils with different oils

▪ Fonctionnement à 50 Hz

▪ Pour le fonctionnement à 60 Hz, multiplier le rendement par 1,18

▪ Les données de puissance se basent sur la norme européenne EN 12900

▪ Ne mélanger jamais ester huiles avec different huiles

▪ Frequenz 50 Hz

▪ Für 60 Hz-Betrieb ist die Leistung mit 1,18 zu multiplizieren

▪ Leistungswerte basieren auf der europäischen Norm EN 12900

▪ Niemals Esteröl mit anderen Ölen vermischen

# R1270

Serie Range Serie Serie	Modello Model Modèle Typ	Temp. Cond. Cond. Temp. Temp. Cond. Kond. Temp. [°C]	Q [W]		Capacità frigorifera Refrigerating capacity Puissance frigorifique Kälteleistung					Potenza assorbita Power input Puissance absorbée Leistungsaufnahme				
					Temperatura evaporazione / Evaporating temperature Température d'évaporation / Verdampfungstemperatur [°C]									
			+5	0	-5	-10	-15	-20	-25	-30	-35	-40		
H2	H290CS	35	Q		10510	8740	7180	5820	4640	3620	2740	2000		
			P		3,33	3,16	2,97	2,77	2,54	2,29	2,00	1,68		
		45	Q		9150	7580	6210	5010	3970	3080				
			P		3,66	3,46	3,24	3,00	2,73	2,44				
	H300CC	35	Q	14770	12520	10510	8740	7180	5820	4640	3620	2740	2000	
			P	3,67	3,50	3,33	3,16	2,97	2,77	2,54	2,29	2,00	1,68	
		45	Q	12930	10930	9150	7580	6210	5010	3970	3080			
			P	4,02	3,84	3,66	3,46	3,24	3,00	2,73	2,44			
	H300CS	35	Q			11370	9450	7760	6290	5010	3910	2970	2160	
			P			3,60	3,41	3,21	2,99	2,75	2,48	2,17	1,82	
		45	Q			9890	8200	6710	5420	4300	3330			
			P			3,95	3,74	3,50	3,25	2,96	2,63			
	H350CC	35	Q	15970	13530	11370	9450	7760	6290	5010	3910	2970	2160	
			P	3,96	3,78	3,60	3,41	3,21	2,99	2,75	2,48	2,17	1,82	
		45	Q	13990	11820	9890	8200	6710	5420	4300	3330			
			P	4,35	4,16	3,95	3,74	3,50	3,25	2,96	2,63			
	H350SB	35	Q			12500	10390	8540	6920	5510	4300	3260	2380	
			P			3,96	3,75	3,53	3,29	3,02	2,72	2,38	2,00	
		45	Q				9020	7380	5960	4730	3660			
			P				4,11	3,85	3,57	3,25	2,90			
	H380CC	35	Q	17560	14880	12500	10390	8540	6920	5510	4300	3260	2380	
			P	4,36	4,16	3,96	3,75	3,53	3,29	3,02	2,72	2,38	2,00	
		45	Q	15380	12990	10880	9020	7380	5960	4730	3660			
			P	4,78	4,57	4,35	4,11	3,85	3,57	3,25	2,90			
H380SB	35	Q				11580	9510	7710	6140	4790	3630	2650		
		P				4,18	3,94	3,67	3,37	3,03	2,66	2,23		
	45	Q						6640	5260	4080				
		P						3,98	3,62	3,23				
H390CS	35	Q			13930	11580	9510	7710	6140	4790	3630	2650		
		P			4,41	4,18	3,94	3,67	3,37	3,03	2,66	2,23		
	45	Q			12120	10040	8220	6640	5260	4080				
		P			4,84	4,58	4,29	3,98	3,62	3,23				
H392CS	35	Q					11350	9200	7330	5720	4340	3160		
		P					4,70	4,37	4,02	3,62	3,17	2,66		
	45	Q							6280	4870				
		P							4,33	3,85				
H32	H403CC	35	Q	20450	17360	14620	12190	10050	8190	6570	5170	3980	2960	
			P	4,92	4,71	4,50	4,28	4,04	3,78	3,49	3,17	2,80	2,39	
		45	Q	17980	15220	12780	10620	8740	7090	5670	4440			
			P	5,35	5,12	4,88	4,63	4,36	4,05	3,71	3,33			
	H403CS	35	Q			16700	13920	11480	9350	7500	5910	4540	3380	
			P			5,14	4,88	4,61	4,32	3,99	3,62	3,20	2,73	
		45	Q				12140	9980	8100	6470	5070			
			P				5,29	4,98	4,63	4,24	3,80			
	H503CC	35	Q	23360	19840	16700	13920	11480	9350	7500	5910	4540	3380	
			P	5,62	5,38	5,14	4,88	4,61	4,32	3,99	3,62	3,20	2,73	
		45	Q	20540	17390	14600	12140	9980	8100	6470	5070			
			P	6,12	5,85	5,58	5,29	4,98	4,63	4,24	3,80			
	H503CS	35	Q			19340	16130	13300	10830	8690	6840	5260	3910	
			P			5,95	5,66	5,34	5,00	4,62	4,19	3,71	3,16	
		45	Q			16910	14060	11560	9380	7500	5870			
			P			6,46	6,13	5,76	5,36	4,91	4,40			
	H743CC	35	Q	27020	22940	19310	16100	13280	10820	8680	6830	5250	3900	
			P	6,50	6,22	5,94	5,65	5,34	4,99	4,61	4,19	3,70	3,15	
		45	Q	23750	20110	16880	14040	11540	9370	7490	5860			
			P	7,07	6,77	6,46	6,12	5,75	5,35	4,90	4,39			
	H35	H401CS	35	Q			14240	11880	9800	7980	6410	5050	3890	2900
				P			4,33	4,13	3,92	3,68	3,41	3,10	2,76	2,36
			45	Q			12460	10360	8520	6920	5540	4340		
				P			4,78	4,55	4,30	4,01	3,69	3,32		
H451CC		35	Q	19910	16910	14240	11880	9800	7980	6410	5050	3890	2900	
			P	4,71	4,52	4,33	4,13	3,92	3,68	3,41	3,10	2,76	2,36	
		45	Q	17520	14830	12460	10360	8520	6920	5540	4340			
			P	5,20	4,99	4,78	4,55	4,30	4,01	3,69	3,32			
H451CS		35	Q			17080	14240	11750	9580	7690	6060	4670	3480	
			P			5,19	4,95	4,70	4,41	4,09	3,72	3,31	2,83	
		45	Q			14940	12430	10220	8310	6640	5210			
			P			5,74	5,46	5,15	4,81	4,42	3,98			
H551CC	35	Q	23880	20280	17080	14240	11750	9580	7690	6060	4670	3480		
		P	5,64	5,42	5,19	4,95	4,70	4,41	4,09	3,72	3,31	2,83		
	45	Q	21010	17790	14940	12430	10220	8310	6640	5210				
		P	6,23	5,99	5,74	5,46	5,15	4,81	4,42	3,98				

- Funzionamento a 50 Hz
- Per funzionamento a 60 Hz, moltiplicare la resa per 1,18
- Le prestazioni si basano sulla norma europea EN12900
- Non miscelare mai olii estere con olii differenti
- Frequency rate 50 Hz
- For 60 Hz operation, data to be multiplied by 1,18
- Performance data are based on European Standard EN12900
- Never mix ester oils with different oils
- Fonctionnement à 50 Hz
- Pour le fonctionnement à 60 Hz, multiplier le rendement par 1,18
- Les données de puissance se basent sur la norme européenne EN 12900
- Ne mélanger jamais ester huiles avec different huiles
- Frequenz 50 Hz
- Für 60 Hz-Betrieb ist die Leistung mit 1,18 zu multiplizieren
- Leistungswerte basieren auf der europäischen Norm EN 12900
- Niemals Esteröl mit anderen Ölen vermischen

# R1270

Serie Range Serie Serie	Modello Model Modèle Typ	Temp. Cond. Cond. Temp. Temp. Cond. Kond. Temp. [°C]	Q [W]		Capacità frigorifera Refrigerating capacity Puissance frigorifique Kälteleistung					P [kW]		Potenza assorbita Power input Puissance absorbée Leistungsaufnahme	
					Temperatura evaporazione / Evaporating temperature Température d'évaporation / Verdampfungstemperatur [°C]								
			+5	0	-5	-10	-15	-20	-25	-30	-35	-40	
H35	H551CS	35	Q			20180	16830	13890	11310	9080	7160	5510	4100
			P			6,13	5,85	5,55	5,21	4,83	4,40	3,91	3,34
	45	Q			17650	14680	12080	9810	7850	6150			
		P			6,78	6,45	6,09	5,69	5,23	4,71			
	H701CC	35	Q	28210	23960	20180	16830	13890	11310	9080	7160	5510	4100
			P	6,67	6,40	6,13	5,85	5,55	5,21	4,83	4,40	3,91	3,34
	45	Q	24820	21020	17650	14680	12080	9810	7850	6150			
		P	7,36	7,08	6,78	6,45	6,09	5,69	5,23	4,71			
	H701CS	35	Q			23530	19630	16190	13200	10590	8350	6430	4790
			P			7,16	6,83	6,47	6,08	5,63	5,13	4,56	3,90
	45	Q			20590	17120	14090	11440	9150	7170			
		P			7,90	7,52	7,10	6,63	6,10	5,49			
	H751CC	35	Q	32910	27950	23530	19630	16190	13200	10590	8350	6430	4790
			P	7,78	7,47	7,16	6,83	6,47	6,08	5,63	5,13	4,56	3,90
	45	Q	28950	24520	20590	17120	14090	11440	9150	7170			
		P	8,59	8,26	7,90	7,52	7,10	6,63	6,10	5,49			
	H751CS	35	Q			28090	23430	19330	15750	12650	9970	7670	5710
			P			8,54	8,15	7,73	7,26	6,73	6,13	5,44	4,65
	45	Q			24580	20440	16820	13660	10920	8560			
		P			9,43	8,98	8,48	7,92	7,28	6,55			
	H1002CC	35	Q	39300	33380	28110	23440	19340	15760	12650	9970	7680	5720
			P	9,29	8,92	8,55	8,15	7,73	7,26	6,73	6,13	5,44	4,66
	45	Q	34580	29280	24590	20450	16830	13670	10930	8570			
		P	10,26	9,86	9,44	8,98	8,48	7,92	7,28	6,56			
H801CS	35	Q			32210	26870	22170	18060	14500	11430	8800	6550	
		P			9,86	9,41	8,92	8,38	7,77	7,07	6,28	5,37	
45	Q			28180	23440	19280	15660	12520	9820				
	P			10,90	10,37	9,79	9,14	8,40	7,57				
H1003CC	35	Q	45070	38270	32230	26880	22180	18070	14510	11430	8800	6550	
		P	10,73	10,30	9,87	9,42	8,93	8,38	7,77	7,08	6,28	5,38	
45	Q	39650	33580	28200	23450	19290	15670	12530	9820				
	P	11,85	11,39	10,90	10,38	9,79	9,14	8,41	7,57				
H41	H851CS	35	Q			31950	26550	21800	17640	14040	10930	8270	6000
			P			8,76	8,32	7,85	7,33	6,74	6,08	5,33	4,48
	45	Q			27910	23100	18880	15200	12010	9260			
		P			9,50	8,99	8,43	7,81	7,10	6,31			
	H1201CC	35	Q	44930	38060	31950	26550	21800	17640	14040	10930	8270	6000
			P	9,58	9,18	8,76	8,32	7,85	7,33	6,74	6,08	5,33	4,48
	45	Q	39540	33380	27910	23100	18880	15200	12010	9260			
		P	10,42	9,97	9,50	8,99	8,43	7,81	7,10	6,31			
	H1001CS	35	Q			36430	30270	24850	20120	16010	12470	9430	6840
			P			9,99	9,49	8,95	8,36	7,69	6,93	6,08	5,11
	45	Q			31830	26330	21520	17330	13690	10550			
		P			10,84	10,26	9,61	8,90	8,10	7,19			
	H1501CC	35	Q	51220	43400	36430	30270	24850	20120	16010	12470	9430	6840
			P	10,93	10,47	9,99	9,49	8,95	8,36	7,69	6,93	6,08	5,11
	45	Q	45080	38050	31830	26330	21520	17330	13690	10550			
		P	11,88	11,38	10,84	10,26	9,61	8,90	8,10	7,19			
	H1501CS	35	Q			42440	35260	28950	23440	18650	14520	10990	7970
			P			11,64	11,06	10,43	9,73	8,96	8,08	7,08	5,95
	45	Q			37080	30680	25070	20180	15950	12290			
		P			12,63	11,95	11,20	10,37	9,43	8,38			
	H2001CC	35	Q	59680	50560	42440	35260	28950	23440	18650	14520	10990	7970
			P	12,73	12,20	11,64	11,06	10,43	9,73	8,96	8,08	7,08	5,95
	45	Q	52520	44330	37080	30680	25070	20180	15950	12290			
		P	13,84	13,25	12,63	11,95	11,20	10,37	9,43	8,38			
H1601CS	35	Q			47580	39530	32460	26270	20910	16280	12320	8930	
		P			13,05	12,40	11,70	10,92	10,04	9,06	7,94	6,67	
45	Q			41570	34400	28110	22630	17880	13780				
	P			14,15	13,40	12,56	11,63	10,58	9,39				
H2201CC	35	Q	66900	56680	47580	39530	32460	26270	20910	16280	12320	8930	
		P	14,27	13,67	13,05	12,40	11,70	10,92	10,04	9,06	7,94	6,67	
45	Q	58880	49700	41570	34400	28110	22630	17880	13780				
	P	15,52	14,86	14,15	13,40	12,56	11,63	10,58	9,39				
H5	H2000CS	35	Q			55840	46520	38320	31160	24950	19590	14990	11080
			P			15,97	15,19	14,36	13,44	12,41	11,26	9,94	8,44
	45	Q			48950	40650	33380	27040	21540	16800			
		P			17,51	16,62	15,64	14,55	13,32	11,93			
H2500CC	35	Q	78230	66380	55840	46520	38320	31160	24950	19590	14990	11080	
		P	17,44	16,71	15,97	15,19	14,36	13,44	12,41	11,26	9,94	8,44	
45	Q	68980	58360	48950	40650	33380	27040	21540	16800				
	P	19,13	18,34	17,51	16,62	15,64	14,55	13,32	11,93				

- Funzionamento a 50 Hz
- Per funzionamento a 60 Hz, moltiplicare la resa per 1,18

▪ Le prestazioni si basano sulla norma europea EN12900

▪ Non miscelare mai olii estere con olii differenti

▪ Frequency rate 50 Hz

▪ For 60 Hz operation, data to be multiplied by 1,18

▪ Performance data are based on European Standard EN12900

▪ Never mix ester oils with different oils

▪ Fonctionnement à 50 Hz

▪ Pour le fonctionnement à 60 Hz, multiplier le rendement par 1,18

▪ Les données de puissance se basent sur la norme européenne EN 12900

▪ Ne mélanger jamais ester huiles avec different huiles

▪ Frequenz 50 Hz

▪ Für 60 Hz-Betrieb ist die Leistung mit 1,18 zu multiplizieren

▪ Leistungswerte basieren auf der europäischen Norm EN 12900

▪ Niemals Esteröl mit anderen Ölen vermischen

# R1270

Serie Range Serie Serie	Modello Model Modèle Typ	Temp. Cond. Cond. Temp. Temp. Cond. Kond. Temp.	[°C]	Q		Capacità frigorifera Refrigerating capacity Puissance frigorifique Kälteleistung					P		Potenza assorbita Power input Puissance absorbée Leistungsaufnahme		
				Temperatura evaporazione / Evaporating temperature Température d'évaporation / Verdampfungstemperatur [°C]											
				+5	0	-5	-10	-15	-20	-25	-30	-35	-40		
H5	H2500CS	35	Q			62600	52150	42960	34930	27970	21960	16810	12420		
			P			17,90	17,03	16,10	15,07	13,92	12,62	11,14	9,46		
		45	Q			54870	45570	37420	30310	24150	18840				
			P			19,63	18,63	17,53	16,31	14,93	13,37				
	H3000CC	35	Q	87700	74420	62600	52150	42960	34930	27970	21960	16810	12420		
			P	19,55	18,73	17,90	17,03	16,10	15,07	13,92	12,62	11,14	9,46		
		45	Q	77330	65430	54870	45570	37420	30310	24150	18840				
			P	21,45	20,56	19,63	18,63	17,53	16,31	14,93	13,37				
	H2700CS	35	Q			67930	56590	46610	37900	30340	23830	18240	13470		
			P			19,43	18,48	17,47	16,35	15,10	13,69	12,09	10,27		
		45	Q			59540	49450	40600	32890	26210	20440				
			P			21,30	20,22	19,02	17,69	16,20	14,51				
H3200CC	35	Q	95160	80750	67930	56590	46610	37900	30340	23830	18240	13470			
		P	21,21	20,33	19,43	18,48	17,47	16,35	15,10	13,69	12,09	10,27			
	45	Q	83910	70990	59540	49450	40600	32890	26210	20440					
		P	23,27	22,31	21,30	20,22	19,02	17,69	16,20	14,51					
H2900CS	35	Q			75370	62780	51720	42050	33670	26430	20240	14950			
		P			21,55	20,51	19,38	18,14	16,75	15,19	13,42	11,40			
	45	Q			66060	54860	45040	36490	29070	22680					
		P			23,64	22,43	21,11	19,63	17,97	16,10					
H3400CC	35	Q	105600	89590	75370	62780	51720	42050	33670	26430	20240	14950			
		P	23,54	22,55	21,55	20,51	19,38	18,14	16,75	15,19	13,42	11,40			
	45	Q	93100	78770	66060	54860	45040	36490	29070	22680					
		P	25,82	24,75	23,64	22,43	21,11	19,63	17,97	16,10					
H6	H3000CS	35	Q			83630	69650	57370	46630	37320	29290	22400	16530		
			P			23,92	22,83	21,65	20,34	18,86	17,16	15,21	12,95		
		45	Q			73360	60930	50030	40530	32300	25200				
			P			26,44	25,20	23,81	22,25	20,46	18,41				
	H3500CC	35	Q	117200	99430	83630	69650	57370	46630	37320	29290	22400	16530		
			P	25,98	24,95	23,92	22,83	21,65	20,34	18,86	17,16	15,21	12,95		
		45	Q	103400	87470	73360	60930	50030	40530	32300	25200				
			P	28,68	27,59	26,44	25,20	23,81	22,25	20,46	18,41				
	H3500CS	35	Q			93750	78090	64310	52280	41840	32830	25120	18530		
			P			26,81	25,59	24,27	22,80	21,14	19,24	17,05	14,52		
		45	Q			82250	68310	56090	45440	36210	28250				
			P			29,65	28,25	26,70	24,94	22,94	20,64				
H4000CC	35	Q	131400	111500	93750	78090	64310	52280	41840	32830	25120	18530			
		P	29,13	27,97	26,81	25,59	24,27	22,80	21,14	19,24	17,05	14,52			
	45	Q	115900	98060	82250	68310	56090	45440	36210	28250					
		P	32,16	30,93	29,65	28,25	26,70	24,94	22,94	20,64					
H4000CS	35	Q			101800	84730	69780	56730	45400	35630	27250	20110			
		P			29,09	27,77	26,34	24,74	22,94	20,87	18,50	15,76			
	45	Q			89240	74120	60860	49310	39300	30660					
		P			32,17	30,65	28,97	27,06	24,89	22,39					
H4500CC	35	Q	142600	121000	101800	84730	69780	56730	45400	35630	27250	20110			
		P	31,61	30,35	29,09	27,77	26,34	24,74	22,94	20,87	18,50	15,76			
	45	Q	125800	106400	89240	74120	60860	49310	39300	30660					
		P	34,89	33,57	32,17	30,65	28,97	27,06	24,89	22,39					
H4500CS	35	Q			112900	94010	77420	62940	50370	39530	30240	22310			
		P			32,28	30,81	29,22	27,45	25,45	23,16	20,52	17,48			
	45	Q			99020	82230	67530	54710	43600	34010					
		P			35,69	34,01	32,14	30,03	27,61	24,84					
H5000CC	35	Q	158200	134200	112900	94010	77420	62940	50370	39530	30240	22310			
		P	35,07	33,68	32,28	30,81	29,22	27,45	25,45	23,16	20,52	17,48			
	45	Q	139600	118100	99020	82230	67530	54710	43600	34010					
		P	38,71	37,24	35,69	34,01	32,14	30,03	27,61	24,84					
H7	H5000CS	35	Q			119500	99350	81660	66210	52800	41240	31330	22880		
			P			34,08	32,43	30,65	28,69	26,48	23,98	21,13	17,88		
		45	Q			104500	86560	70890	57230	45400	35190				
			P			37,82	35,92	33,83	31,47	28,81	25,78				
	H5500CC	35	Q	167800	142200	119500	99350	81660	66210	52800	41240	31330	22880		
			P	37,17	35,64	34,08	32,43	30,65	28,69	26,48	23,98	21,13	17,88		
	45	Q	147600	124800	104500	86560	70890	57230	45400	35190					
		P	41,20	39,56	37,82	35,92	33,83	31,47	28,81	25,78					
H5500CS	35	Q			134000	111400	91550	74230	59200	46240	35130	25650			
		P			38,20	36,36	34,36	32,16	29,69	26,88	23,69	20,04			
	45	Q			117100	97040	79470	64160	50890	39450					
		P			42,39	40,27	37,92	35,28	32,30	28,90					
H6000CC	35	Q	188100	159500	134000	111400	91550	74230	59200	46240	35130	25650			
		P	41,67	39,95	38,20	36,36	34,36	32,16	29,69	26,88	23,69	20,04			
	45	Q	165500	139900	117100	97040	79470	64160	50890	39450					
		P	46,19	44,35	42,39	40,27	37,92	35,28	32,30	28,90					

- Funzionamento a 50 Hz
- Per funzionamento a 60 Hz, moltiplicare la resa per 1,18

▪ Le prestazioni si basano sulla norma europea EN12900

▪ Non miscelare mai olii estere con olii differenti

▪ Frequency rate 50 Hz

▪ For 60 Hz operation, data to be multiplied by 1,18

▪ Performance data are based on European Standard EN12900

▪ Never mix ester oils with different oils

▪ Fonctionnement à 50 Hz

▪ Pour le fonctionnement à 60 Hz, multiplier le rendement par 1,18

▪ Les données de puissance se basent sur la norme européenne EN 12900

▪ Ne mélanger jamais ester huiles avec different huiles

▪ Frequenz 50 Hz

▪ Für 60 Hz-Betrieb ist die Leistung mit 1,18 zu multiplizieren

▪ Leistungswerte basieren auf der europäischen Norm EN 12900

▪ Niemals Esteröl mit anderen Ölen vermischen



**R1270**

Serie Range Serie Serie	Modello Model Modèle Typ	Temp. Cond. Cond. Temp. Temp. Cond. Kond. Temp. [°C]	Q [W]		Capacità frigorifera Refrigerating capacity Puissance frigorifique Kälteleistung					P [kW]		Potenza assorbita Power input Puissance absorbée Leistungsaufnahme		
					Temperatura evaporazione / Evaporating temperature Température d'évaporation / Verdampfungstemperatur [°C]									
			+5	0	-5	-10	-15	-20	-25	-30	-35	-40		
H7	H6000CS	35	Q		147600	122800	100900	81800	65230	50950	38710	28270		
			P		42,10	40,07	37,87	35,44	32,71	29,62	26,10	22,09		
		45	Q		129100	107000	87570	70700	56080	43470				
			P		46,72	44,38	41,79	38,88	35,59	31,85				
	H7500CC	35	Q	207300	175700	147600	122800	100900	81800	65230	50950	38710	28270	
			P	45,92	44,03	42,10	40,07	37,87	35,44	32,71	29,62	26,10	22,09	
		45	Q	182400	154100	129100	107000	87570	70700	56080	43470			
			P	50,90	48,87	46,72	44,38	41,79	38,88	35,59	31,85			
	H7501CS	35	Q		161300	134100	110300	89370	71270	55660	42290	30880		
			P		45,99	43,77	41,37	38,72	35,74	32,36	28,52	24,13		
		45	Q		141000	116900	95680	77240	61270	47490				
			P		51,04	48,48	45,65	42,48	38,88	34,80				
	H8001CC	35	Q	226500	192000	161300	134100	110300	89370	71270	55660	42290	30880	
			P	50,17	48,10	45,99	43,77	41,37	38,72	35,74	32,36	28,52	24,13	
		45	Q	199200	168400	141000	116900	95680	77240	61270	47490			
			P	55,61	53,39	51,04	48,48	45,65	42,48	38,88	34,80			
	H8000CS	35	Q		174800	145400	119500	96870	77250	60340	45840	33480		
			P		49,85	47,45	44,85	41,97	38,74	35,08	30,91	26,16		
	45	Q		152800	126700	103800	83730	66420	51480					
		P		55,32	52,56	49,49	46,05	42,15	37,72					
H9000CC	35	Q	244200	207000	173900	144700	118900	96380	76860	60030	45610	33300		
		P	54,11	51,87	49,60	47,21	44,62	41,76	38,54	34,90	30,75	26,02		
	45	Q	214900	181600	152100	126000	103200	83310	66080	51220				
		P	59,97	57,58	55,04	52,29	49,24	45,81	41,93	37,53				

- Funzionamento a 50 Hz
- Per funzionamento a 60 Hz, moltiplicare la resa per 1,18

▪ Le prestazioni si basano sulla norma europea EN12900

- Non miscelare mai olii estere con olii differenti

- Frequency rate 50 Hz

▪ For 60 Hz operation, data to be multiplied by 1,18

▪ Performance data are based on European Standard EN12900

- Never mix ester oils with different oils

- Fonctionnement à 50 Hz

▪ Pour le fonctionnement à 60 Hz, multiplier le rendement par 1,18

▪ Les données de puissance se basent sur la norme européenne EN 12900

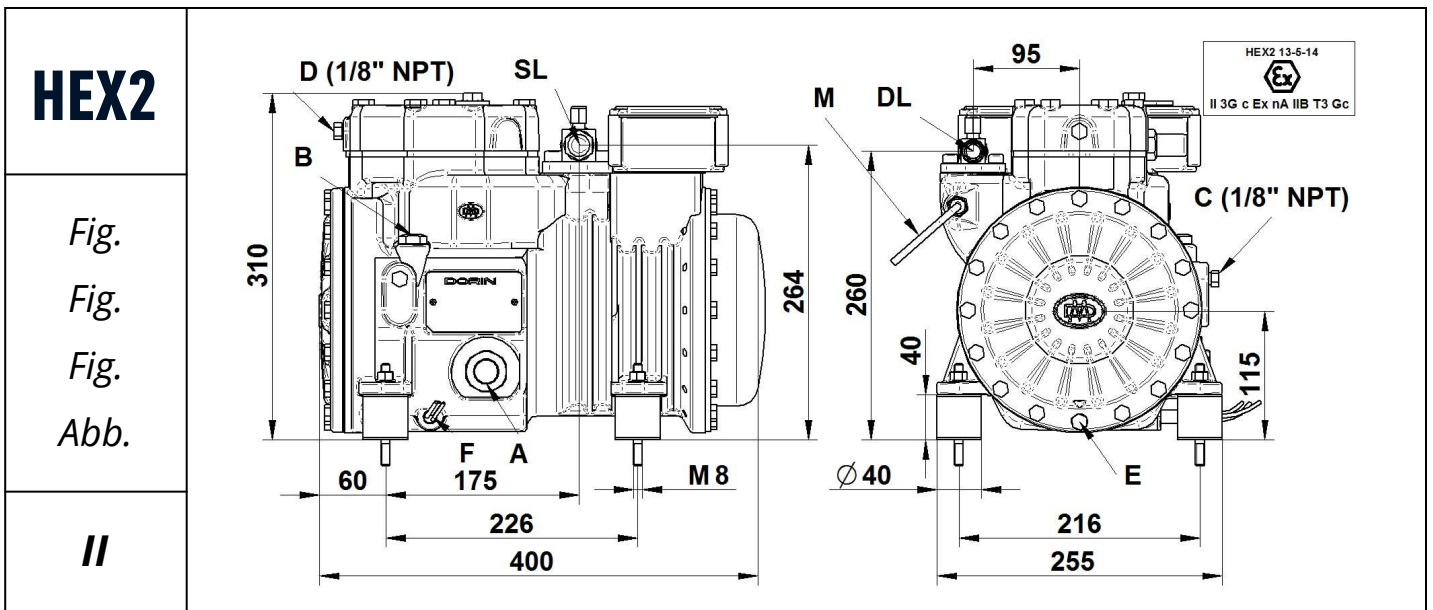
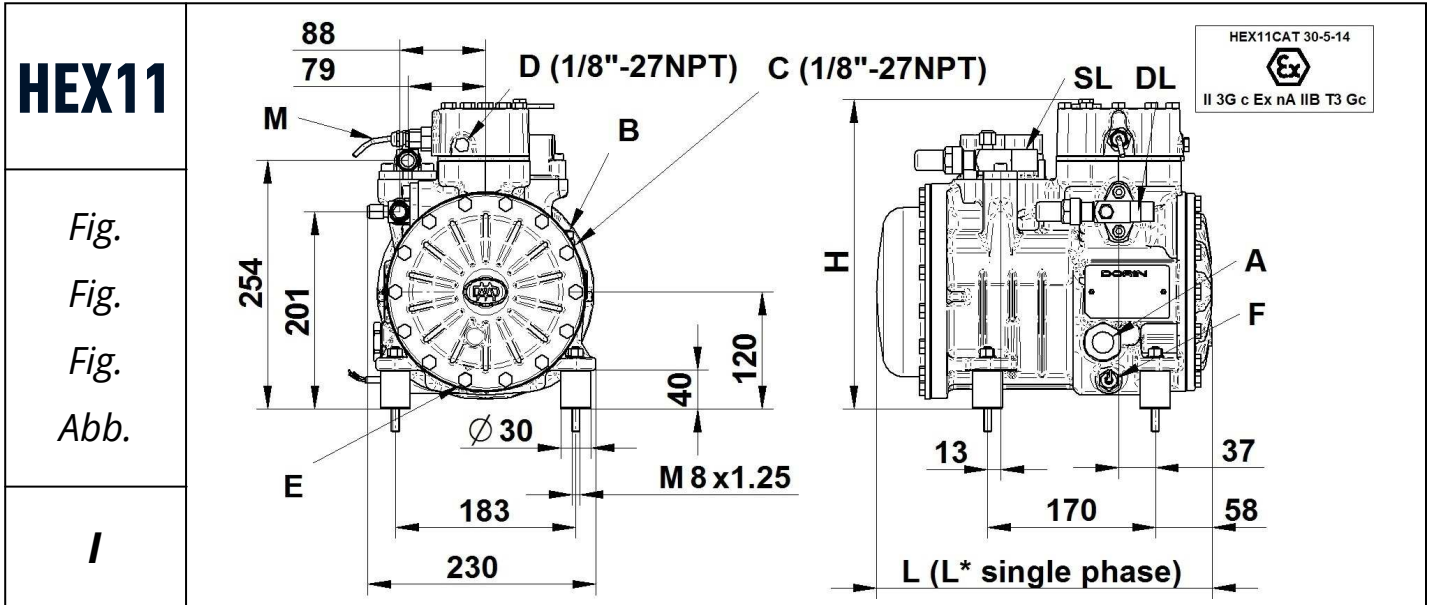
- Ne mélanger jamais ester huiles avec different huiles

- Frequenz 50 Hz

▪ Für 60 Hz-Betrieb ist die Leistung mit 1,18 zu multiplizieren

▪ Leistungswerte basieren auf der europäischen Norm EN 12900

- Niemals Esteröl mit anderen Ölen vermischen



Serie Range Serie Serie	Modello Model Modèle Typ	Figura Figure Figure Abbildung	L	L*	H
			[mm]	[mm]	[mm]
HEX11	HEX51CS	I	291	305	307
	HEX80CC	I	291	320	307
	HEX80CS	I	291	320	307
	HEX101CC	I	305	328	307
	HEX101CS	I	305	328	307
	HEX151CC	I	305	343	307
	HEX151CS	I	305	343	307
	HEX181CC	I	325	360	307
	HEX181CS	I	325	363	307

Serie Range Serie Serie	Modello Model Modèle Typ	Figura Figure Figure Abbildung	L	L*	H
			[mm]	[mm]	[mm]
HEX11	HEX201CC	I	325	363	312
	HEX201CS	I	325	363	312
	HEX221CC	I	325	363	312
	HEX221CS	I	325	363	312
	HEX251CC	I	340	363	312
	HEX251CS	I	325	363	315
	HEX281CC	I	340	363	315
	HEX281SB	I	325	---	315
	HEX281CS	I	340	---	315

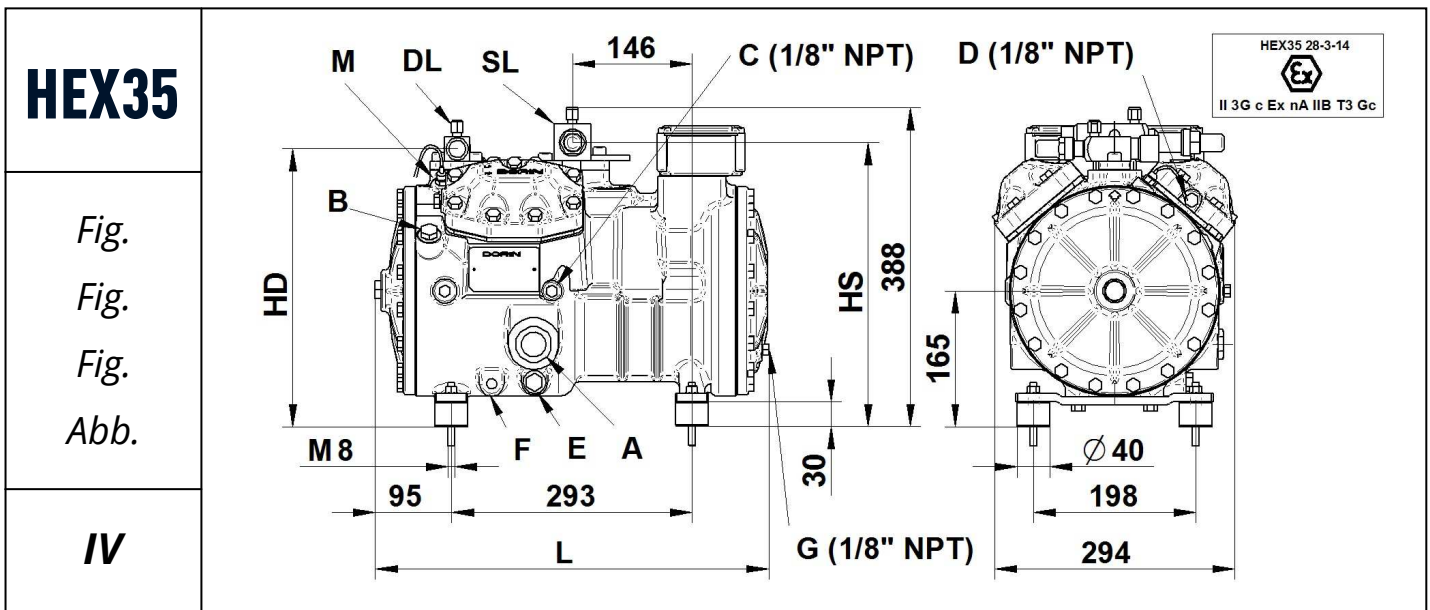
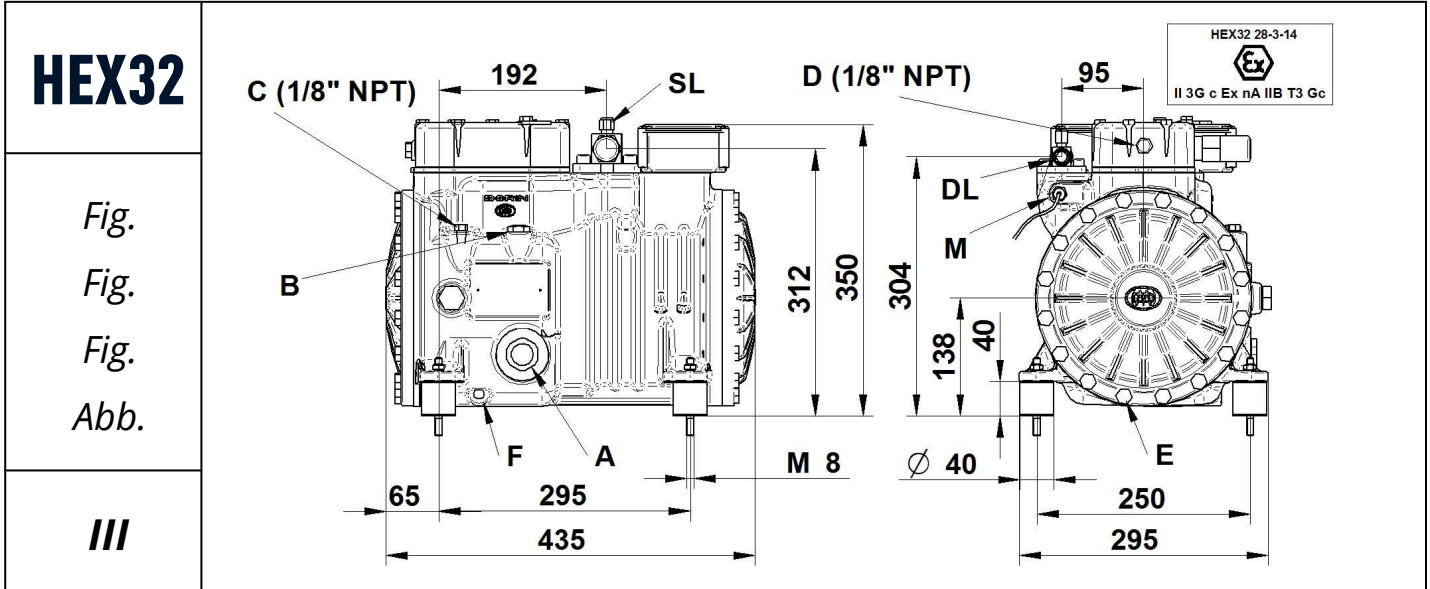
Serie Range Serie Serie	Modello Model Modèle Typ	Figura Figure Figure Abbildung
HEX2	HEX290CS	II
	HEX300CC	II
	HEX300CS	II
	HEX350CC	II
	HEX350SB	II
	HEX380CC	II
	HEX380SB	II
	HEX390CS	II
	HEX392CS	II

A - Spia Olio  
 B - Tappo carica Olio  
 C - Presa Bassa Pres.  
 D - Presa Alta Pres.  
 E - Tappo scarica olio  
 F - Resistenza carter  
 M - Sens. max temp. mand.  
 DL - Rubinetto Compressione  
 SL - Rubinetto Aspirazione

A - Oil sight  
 B - Oil charge plug  
 C - Low pressure tap  
 D - High pressure tap  
 E - Oil drain plug  
 F - Crankcase heater  
 M - Max disch. temp. sensor  
 DL - Discharge service valve  
 SL - Suction service valve

A - Voyant d'huile  
 B - Bouchon charge huile  
 C - Prise basse pression  
 D - Prise haute pression  
 E - Bouchon vidange d'huile  
 F - Resistance carter  
 M - Sensor max temp. refoul.  
 DL - Vanne de refoulement  
 SL - Vanne aspiration

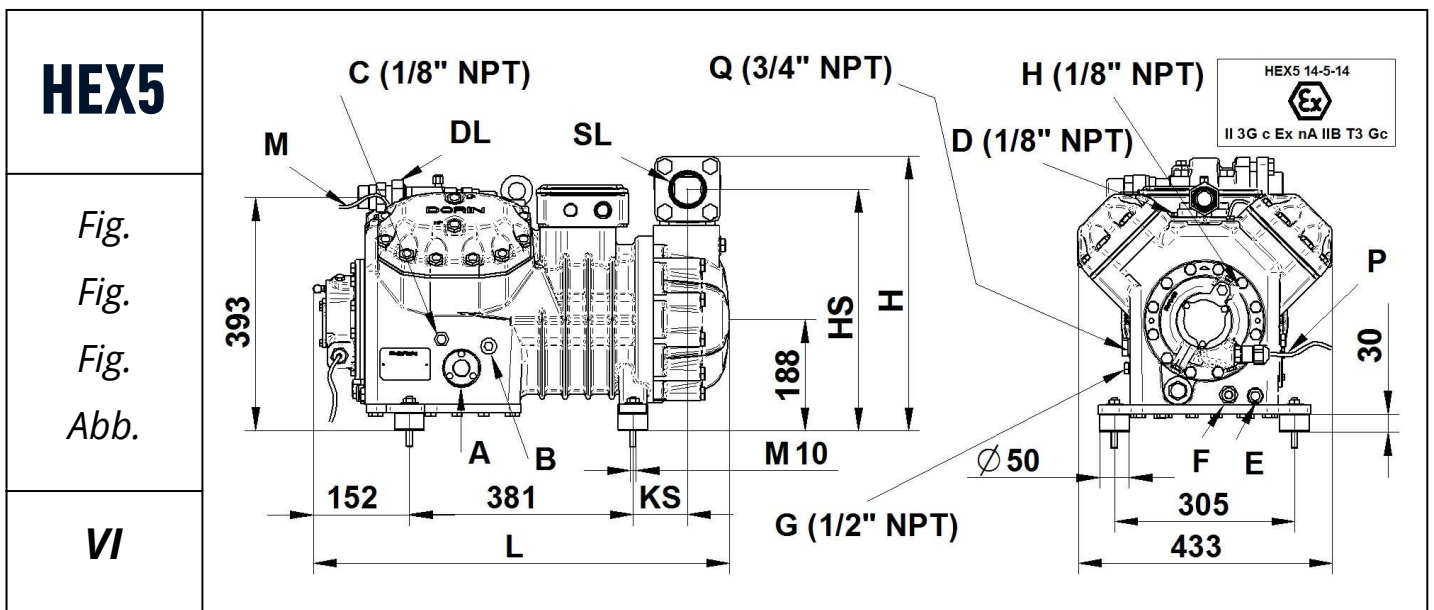
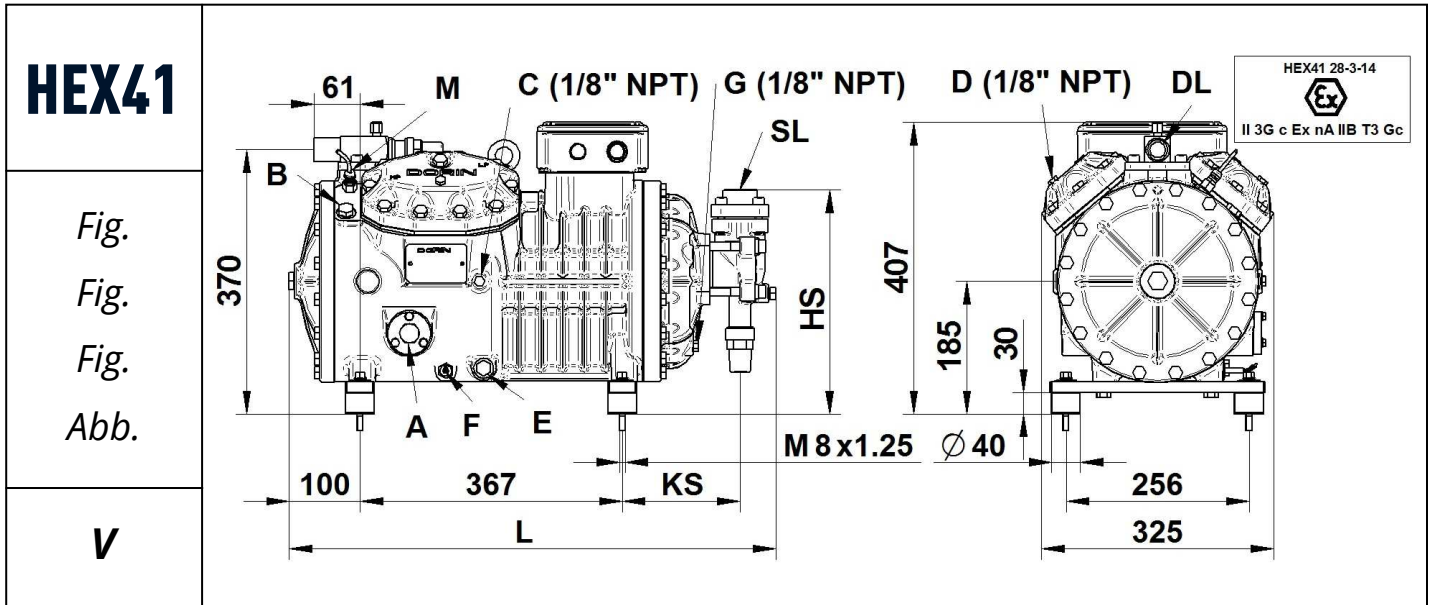
A - Ölschauglas  
 B - Ölfüllstopfen  
 C - Anschluss Niederdruck  
 D - Anschluss Hochdruck  
 E - Öltaß  
 F - Ölsumpfheizung  
 M - Druckgasfühler  
 DL - Druckabsperrventil  
 SL - Saugabsperrventil



Serie Range Serie Serie	Modello Model Modèle Typ	Figura Figure Figure Abbildung
HEX32	HEX403CC	III
	HEX403CS	III
	HEX503CC	III
	HEX503CS	III
	HEX743CC	III

Serie Range Serie Serie	Modello Model Modèle Typ	Figura Figure Figure Abbildung	L	HS	HD
			[mm]	[mm]	[mm]
HEX35	HEX401CS	IV	480	344	336
	HEX451CC	IV	480	344	336
	HEX451CS	IV	480	347	336
	HEX551CC	IV	480	347	336
	HEX551CS	IV	480	347	340
	HEX701CC	IV	480	347	340
	HEX701CS	IV	480	347	340
	HEX751CC	IV	480	347	340
	HEX751CS	IV	480	347	340
	HEX1002CC	IV	530	347	340
	HEX801CS	IV	480	347	340
	HEX1003CC	IV	530	347	340

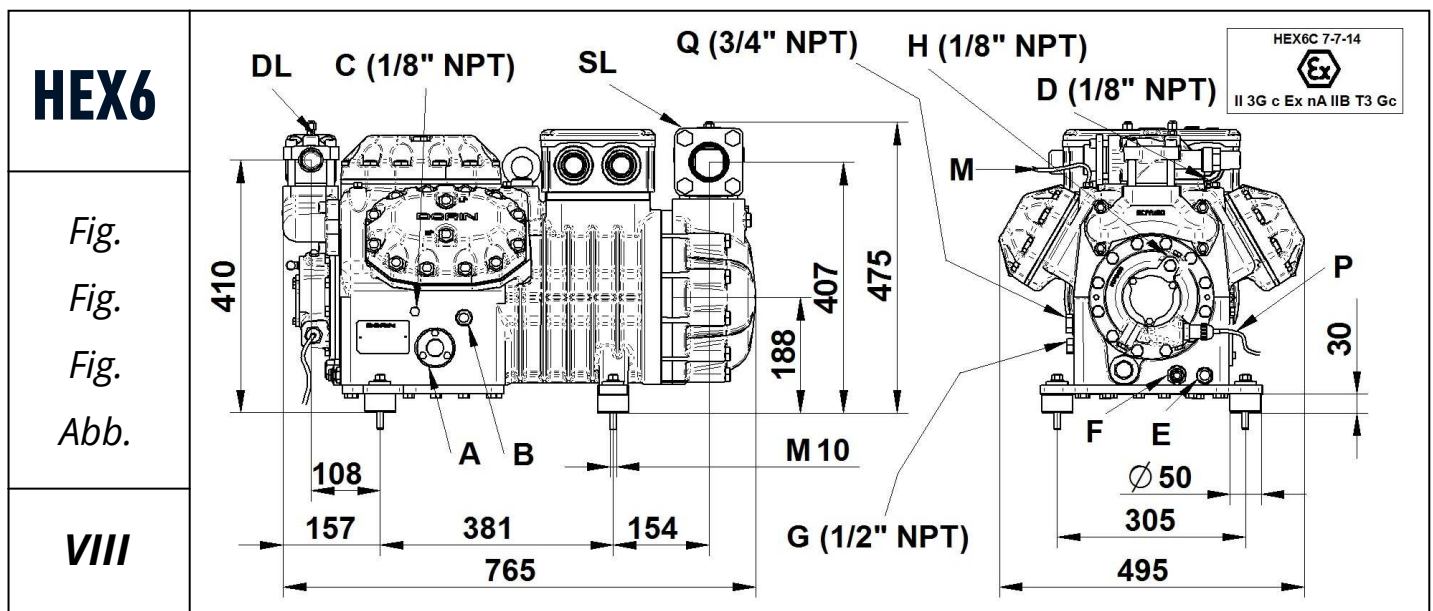
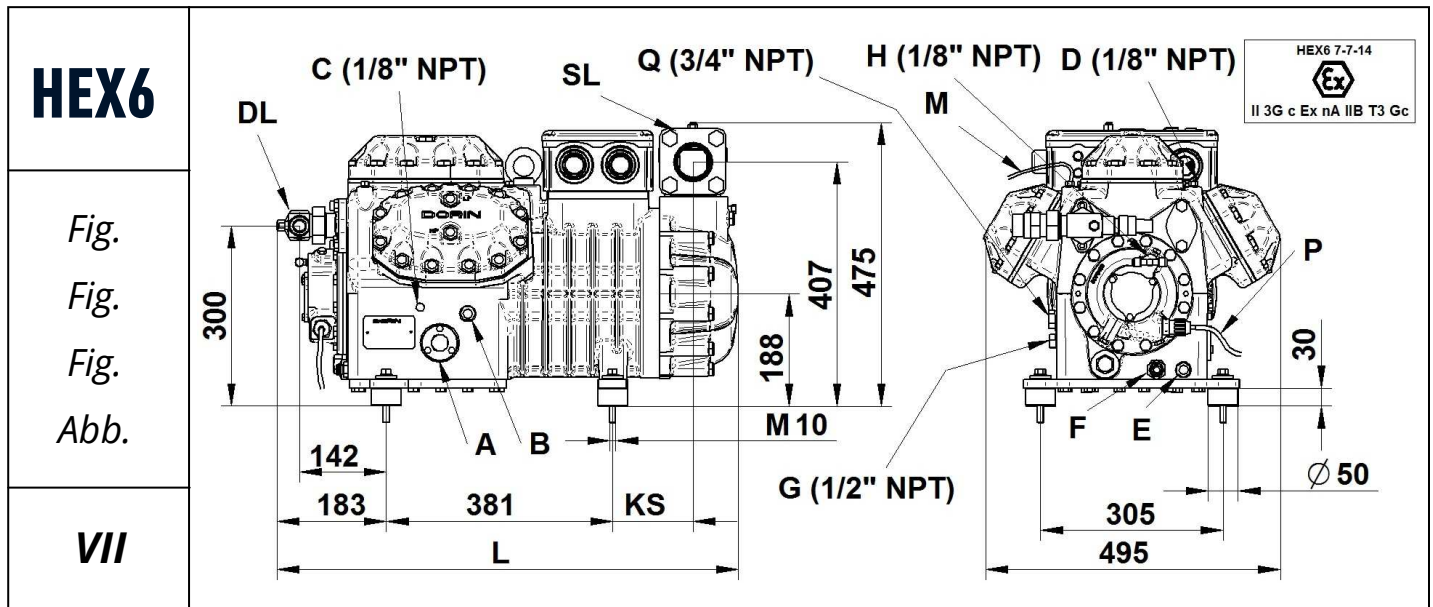
<p>A - Spia Olio B - Tappo carica Olio C - Presa Bassa Pres. D - Presa Alta Pres. E - Tappo scarica olio F - Resistenza carter G - Tappo ritorno olio M - Sens. max temp. mand. DL - Rubinetto Compressione SL - Rubinetto Aspirazione</p>	<p>A - Oil sight B - Oil charge plug C - Low pressure tap D - High pressure tap E - Oil drain plug F - Crankcase heater G - Oil return M - Max disch. temp. sensor DL - Discharge service valve SL - Suction service valve</p>	<p>A - Voyant d'huile B - Bouchon charge huile C - Prise basse pression D - Prise haute pression E - Bouchon vidange d'huile F - Resistance carter G - Retour d'huile M - Sensor max temp. refoul. DL - Vanne de refolement SL - Vanne aspiration</p>	<p>A - Ölschauglas B - Ölfüllstopfen C - Anschluss Niederdruck D - Anschluss Hochdruck E - Öltaß F - Ölsumpfheizung G - Ölrückführung M - Druckgasfühler DL - Druckabsperrventil SL - Saugabsperrventil</p>
--	--	---	---



Serie Range Serie Serie	Modello Model Modèle Typ	Figura Figure Figure Abbildung	L	KS	HS
			[mm]	[mm]	[mm]
HEX41	HEX851CS	V	650	143	254
	HEX1201CC	V	650	143	254
	HEX1001CS	V	650	143	254
	HEX1501CC	V	685	166	313
	HEX1501CS	V	650	143	254
	HEX2001CC	V	685	166	313
	HEX1601CS	V	685	166	313
	HEX2201CC	V	685	166	313

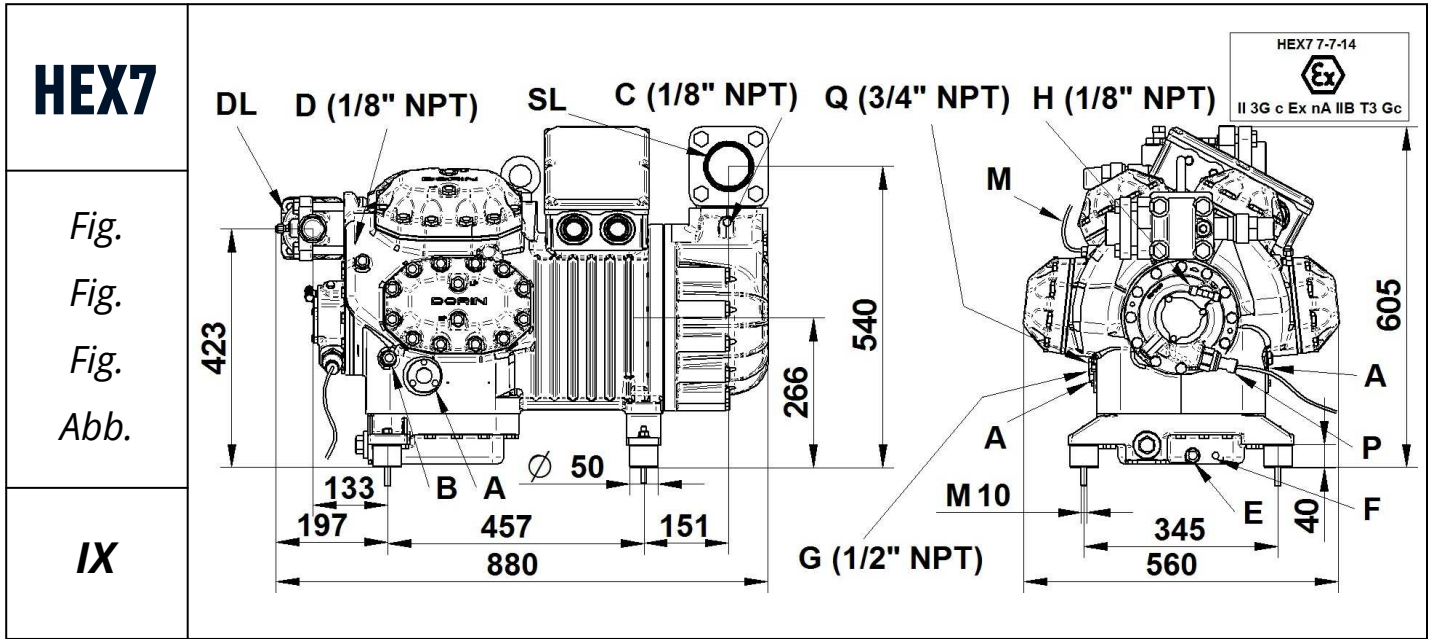
Serie Range Serie Serie	Modello Model Modèle Typ	Figura Figure Figure Abbildung	L	H	KS	HS
			[mm]	[mm]	[mm]	[mm]
HEX5	HEX2000CS	VI	695	445	84	391
	HEX2500CC	VI	720	470	112	409
	HEX2500CS	VI	700	470	92	409
	HEX3000CC	VI	720	470	112	409
	HEX2700CS	VI	700	470	92	409
	HEX3200CC	VI	720	470	112	409
	HEX2900CS	VI	700	470	92	409
	HEX3400CC	VI	720	470	112	409

<p>A - Spia Olio                      B - Tappo carica Olio                      C - Presa Bassa Pres.                      D - Presa Alta Pres.                      E - Tappo scarica olio                      F - Resistenza carter                      G - Tappo ritorno olio                      H - Presa alta press. pompa                      M - Sens. max temp. mand.                      P - Sens. press. diff. olio                      Q - Equalizzazione gas                      DL - Rubinetto Compressione                      SL - Rubinetto Aspirazione</p>	<p>A - Oil sight                      B - Oil charge plug                      C - Low pressure tap                      D - High pressure tap                      E - Oil drain plug                      F - Crankcase heater                      G - Oil return                      H - Oil pressure tap                      M - Max disch. temp. sensor                      P - Oil diff. pressure sensor                      Q - Gas equalisation                      DL - Discharge service valve                      SL - Suction service valve</p>	<p>A - Voyant d'huile                      B - Bouchon charge huile                      C - Prise basse pression                      D - Prise haute pression                      E - Bouchon vidange d'huile                      F - Resistance carter                      G - Retour d'huile                      H - Prise pression huile                      M - Sensor max temp. reful.                      P - Sensor press. diff. huile                      Q - Egalisation de gaz                      DL - Vanne de refoulement                      SL - Vanne aspiration</p>	<p>A - Ölschauglas                      B - Ölfüllstopfen                      C - Anschluss Niederdruck                      D - Anschluss Hochdruck                      E - Öltaß                      F - Ölsumpfheizung                      G - Ölrückführung                      H - Öldruckanschluss                      M - Druckgasfühler                      P - Öldifferenzsensor                      Q - Gasausgleich                      DL - Druckabsperrventil                      SL - Saugabsperrventil</p>
---	--	---	---



Serie Range Serie Serie	Modello Model Modèle Typ	Figura Figure Figure Abbildung	L	KS
			[mm]	[mm]
HEX6	HEX3000CS	VII	770	134
	HEX3500CC	VII	790	154
	HEX3500CS	VII	770	134
	HEX4000CC	VII	790	154
	HEX4000CS	VIII		
	HEX4500CC	VIII		
	HEX4500CS	VIII		
HEX5000CC	VIII			

<p>A - Spia Olio B - Tappo carica Olio C - Presa Bassa Pres. D - Presa Alta Pres. E - Tappo scarica olio F - Resistenza carter G - Tappo ritorno olio H - Presa alta press. pompa M - Sens. max temp. mand. P - Sens. press. diff. olio Q - Equalizzazione gas DL - Rubinetto Compressione SL - Rubinetto Aspirazione</p>	<p>A - Oil sight B - Oil charge plug C - Low pressure tap D - High pressure tap E - Oil drain plug F - Crankcase heater G - Oil return H - Oil pressure tap M - Max disch. temp. sensor P - Oil diff. pressure sensor Q - Gas equalisation DL - Discharge service valve SL - Suction service valve</p>	<p>A - Voyant d'huile B - Bouchon charge huile C - Prise basse pression D - Prise haute pression E - Bouchon vidange d'huile F - Resistance carter G - Retour d'huile H - Prise pression huile M - Sensor max temp. refoül. P - Sensor press. diff. huile Q - Egalisation de gaz DL - Vanne de refoülement SL - Vanne aspiration</p>	<p>A - Ölschauglas B - Ölfüllstopfen C - Anschluss Niederdruck D - Anschluss Hochdruck E - Öltaß F - Ölsumpfheizung G - Ölrückführung H - Öldruckanschluss M - Druckgasfühler P - Öldifferenzsensor Q - Gasausgleich DL - Druckabsperrventil SL - Saugabsperrventil</p>
---	--	--	---



Serie Range Serie Serie	Modello Model Modèle Typ	Figura Figure Figure Abbildung
HEX7	HEX5000CS	IX
	HEX5500CC	IX
	HEX5500CS	IX
	HEX6000CC	IX
	HEX6000CS	IX
	HEX7500CC	IX
	HEX7501CS	IX
	HEX8001CC	IX
	HEX8000CS	IX
HEX9000CC	IX	

A - Spia Olio B - Tappo carica Olio C - Presa Bassa Pres. D - Presa Alta Pres. E - Tappo scarica olio F - Resistenza carter G - Tappo ritorno olio H - Presa alta press. pompa M - Sens. max temp. mand. P - Sens. press. diff. olio Q - Equalizzazione gas DL - Rubinetto Compressione SL - Rubinetto Aspirazione	A - Oil sight B - Oil charge plug C - Low pressure tap D - High pressure tap E - Oil drain plug F - Crankcase heater G - Oil return H - Oil pressure tap M - Max disch. temp. sensor P - Oil diff. pressure sensor Q - Gas equalisation DL - Discharge service valve SL - Suction service valve	A - Voyant d'huile B - Bouchon charge huile C - Prise basse pression D - Prise haute pression E - Bouchon vidange d'huile F - Resistance carter G - Retour d'huile H - Prise pression huile M - Sensor max temp. refoul. P - Sensor press. diff. huile Q - Egalisation de gaz DL - Vanne de refoulement SL - Vanne aspiration	A - Ölschauglas B - Ölfüllstopfen C - Anschluss Niederdruck D - Anschluss Hochdruck E - Öltaß F - Ölsumpfeheizung G - Ölrückführung H - Öldruckanschluss M - Druckgasfühler P - Öldifferenzsensor Q - Gasausgleich DL - Druckabsperventil SL - Saugabsperventil
--	---	---	---





OFFICINE MARIO DORIN SINCE 1918

**DORIN**<sup>®</sup>  
INNOVATION

**OFFICINE MARIO DORIN S.p.A.**

Via Aretina 388, 50061 Compiobbi - Florence, Italy  
Tel. +39 055 62321 1 - Fax +39 055 62321 380

**dorin@dorin.com**  
**www.dorin.com**