

Przegląd produktów



SVK - urządzenie do schładzania nagrzanej wody chłodzącej o wydajności chłodzenia od 15 do 130 kW, ze zbiornikiem i pompą. Kompaktowa budowa i wysoka dokładność temperatury.



VWK/1 - urządzenie do schładzania nagrzanej wody chłodzącej o wydajności chłodzenia od 2 do 70 kW, ze zbiornikiem i pompą. Kompaktowa budowa i wysoka dokładność temperatury.



CHILLY - urządzenie do schładzania nagrzanej wody chłodzącej o wydajności chłodzenia od 0,8 do 4,5 kW ze zbiornikiem i pompą. Niewielkie i niezawodne.



TRK - urządzenie zanurzeniowe do schładzania nagrzanych cieczy chłodząco-smarujących o wydajności chłodzenia od 2 do 120 kW. Łatwa konserwacja i czyszczenie.

W naszym standardowym asortymencie produktów oferujemy rozwiązania do schładzania rozgrzanych cieczy we wszystkich rodzajach zastosowań przemysłowych. Nasze maszyny dostępne są w formie kompaktowej lub splitowej, chłodzone powietrzem lub wodą. Dostępne są zarówno chłodnice przepływowe i rozszerzenia z nadającymi się do czyszczenia płytowymi wymiennikami ciepła, jak i wersje dla specjalnych napięć. Nasz zespół inżynierów i pracowników technicznych w dziale zbytu służy Państwu radą. Czekamy na Państwa zapytania!

HYFRA Industriekühlanlagen GmbH

Industriepark 54 · D-56593 Krunkel

Tel.: 0 26 87 / 8 98-0 · Faks: 0 26 87 / 8 98-25 · e-mail: info@hyfra-pedia.de

www.hyfra-pedia.de

VWK

VWK

Chłodnica przepływowa

SVK

TRK

CHILLY

VWK

Chłodnica przepływowa

LWK

CWK

CWK

Chłodnica przepływowa

Specjalne



CWK-D

Chłodnica przepływowa

Wydajność chłodnicza od 4 do 25 kW

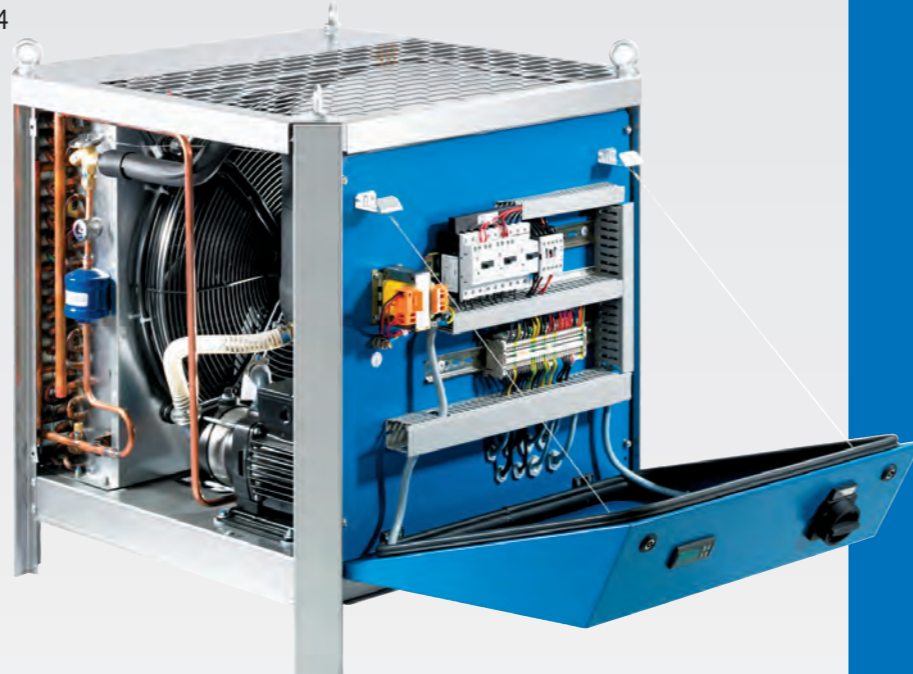


Kompetencja i doświadczenie w zakresie urządzeń do schładzania nagrzanego chłodziwa

CWK Chłodnica przepływowa

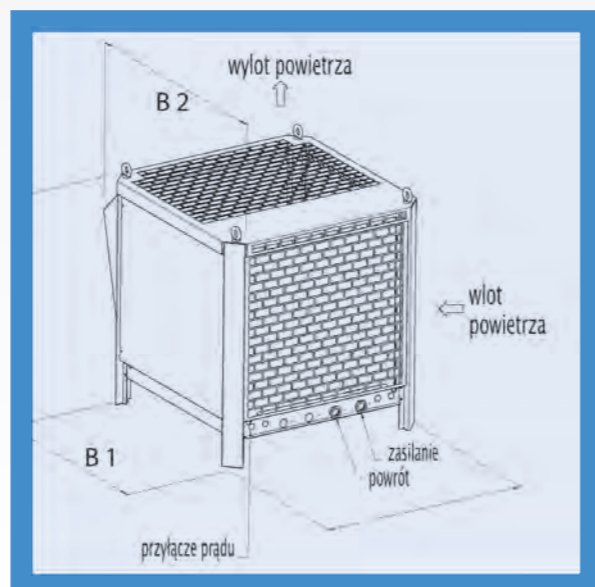
Wyposażenie seryjne:

- Obudowa z ramą ze stali szlachetnej
- Ściany na życzenie we wszystkich kolorach RAL
- Certyfikat CE / DIN EN ISO 9001-2000
- Możliwość ustawienia szafy sterowniczej do wyboru z 3 stron
- Regulacja temperatury cyfrowym termostatem
- Bezpotencjałowy komunikat o zakłóceniu
- 400 V / 3 Ph / 50 Hz
- Napięcie sterownicze 24 V AC
- Wszystkie napędy o klasie ochrony IP 54
- Cicho pracująca sprężarka spiralna
- Ograniczniki wysokiego (z certyfikatem TÜV) i niskiego ciśnienia
- Przyjazny dla środowiska czynnik chłodniczy R407C
- Dopuszczalna temperatura otoczenia 42° C
- Wahania temperatury medium:
+/- 1,0K (CWK 30 - 50)
+/- 1,5K (CWK 70 - 220)
- Filtr powietrza
- Zamknięty obieg emulsji 10 - 20 ° C
- Zamknięty obieg oleju 15 - 25 ° C
- Pompy CH wraz z uszczelnieniem pierścieniem ślizgowym ze stopu twardego do emulsji
- Pompy CR wraz z uszczelnieniem pierścieniem ślizgowym ze stopu twardego
- Przepływomierz wskazujący z ochroną przed mrozem



Opcje:

- Napięcie sterownicze 24 V DC
- Napięcie specjalne wraz z 60 Hz
- Automatyczne wyłączenie urządzenia w przypadku alarmu temperatury
- Regulacja temperatury w zależności od pomieszczeń
- Wtyczka typu Harting
- Zewnętrzne włączenie
- Oznaczenie końca żył
- Przełącznik na czas zimowy
- Obudowa odporna na warunki pogodowe
- Skraplacz chłodzony wodą lub zewnętrznie
- Czynnik chłodniczy R134A/404A
- Obieg gorącego gazu dla niewielkich zmian temperatury
- Temperatura otoczenia > 42° C
- Temperatura medium maks. +40° C
- Manometr w zasilaniu
- Zawór kulowy do opróżniania
- Zawory kulowe w zasilaniu i na powrocie
- Zbiornik ze stali szlachetnej (otwarty)
- Wersja przesuwna
- Zredukowana emisja hałasu
- Ochrona przed suchobiegiem pompy w opcji z otwartym zbiornikiem ze stali szlachetnej
- Pompa zębata



Dane techniczne

Wydajność chłodnicza

Temperatura			CWK 30-D	CWK 50-D	CWK 70-D	CWK 90-D	CWK 110-D	CWK 140-D	CWK 180-D	CWK 220-D
Powietrze otaczające	Emulsja	Olej	Wydajność chłodnicza w kW							
32°C	10°C	15°C	3,2	5,2	6,6	9,7	11,8	14,1	17,6	22,1
	15°C	20°C	4,0	6,2	7,8	11,5	13,9	16,6	20,0	25,3
	20°C	25°C	4,5	6,9	8,7	12,6	15,4	18,3	21,7	28,0
37°C	10°C	15°C	2,8	5,1	6,0	9,1	10,9	13,1	16,7	20,2
	15°C	20°C	3,6	6,1	7,2	10,7	13,0	15,7	19,2	23,9
	20°C	25°C	4,1	6,7	7,9	11,8	14,4	17,2	21,7	25,6
42°C	10°C	15°C	3,2	4,7	5,9	8,7	9,1	12,9	15,6	19,6
	15°C	20°C	3,4	5,7	7,1	10,2	11,4	15,4	18,5	23,5
	20°C	25°C	3,9	6,4	7,9	11,2	13,0	17,0	20,4	25,6

Specyfikacja dla emulsji/oleju

		CWK 30-DE / DÖ	CWK 50-DE / DÖ	CWK 70-DE / DÖ	CWK 90-DE / DÖ	CWK 110-DE / DÖ	CWK 140-DE / DÖ	CWK 180-DE / DÖ	CWK 220-DE / DÖ
Ilość sprężarek spiralnych		1	1	1	1	1	1	1	1
Maks. przepływ powietrza	m³/h	2900	2900	4100	4100	4100	5500	5500	6700
Ciśnienie wstępne pompy	bar	0,05	0,05	0,05	0,05	0,05	0,05	0,05	0,05
Ciśnienie akustyczne	dB (A)	70	70	76	76	76	71	71	76
Długość (dł.)	mm	715	715	715	715	715	1000	1000	1000
Szerokość (sz. 1/ sz. 2)	mm	720/835	720/835	720/835	720/835	720/835	1000	1000	1000
Wysokość (wys.)	mm	755	755	755	755	755	1060	1060	1060
Ciężar (ok.)	kg	124	127	129	132	140	224	225	285

1) Pomiar w polu swobodnym w odległości 1m

Specyfikacja dla emulsji

		CWK 30-DE	CWK 50-DE	CWK 70-DE	CWK 90-DE	CWK 110-DE	CWK 140-DE	CWK 180-DE	CWK 220-DE
Pobór mocy sprężarki	kW	2,0	2,6	3,1	4,3	5,9	6,2	7,8	9,7
Maks. łączna moc pobierana	kW	3,2	3,8	4,3	5,8	7,4	7,9	9,5	11,5
Maks. łączny prąd pobierany	A	5,6	6,5	7,4	10,1	12,9	13,9	17,1	19,9
Ciśnienie pompy	A	1,0	1,0	1,0	1,0	1,0	1,0	1,0	1,0
Dla pojemności	m³/h	3,5	3,5	3,5	3,5	3,5	6,5	6,5	6,5
Rodzaj pompy	Grundfos	CH 4-20	CH 4-20	CH 4-20	CH 4-20	CH 4-20	CH 8-20	CH 8-20	CH 8-20
Zasilanie/powrót	cal	1 1/4	1 1/4	1 1/4	1 1/4	1 1/4	1 1/2	1 1/2	1 1/2

Specyfikacja dla oleju

		CWK 30-DÖ	CWK 50-DÖ	CWK 70-DÖ	CWK 90-DÖ	CWK 110-DÖ	CWK 140-DÖ	CWK 180-DÖ	CWK 220-DÖ
Pobór mocy sprężarki	kW	2,0	2,6	3,1	4,3	5,9	6,2	7,8	9,7
Maks. łączna moc pobierana	kW	3,2	3,8	4,3	5,8	7,4	8,6	10,2	12,3
Maks. łączny prąd pobierany	A	6,0	6,9	7,8	10,5	13,3	15,6	18,8	21,6
Ciśnienie pompy	bar	1,5	1,5	1,5	1,5	1,5	1,0	1,0	1,0
Dla pojemności	m³/h	5,0	5,0	5,0	5,0	5,0	10,0	10,0	10,0
Rodzaj pompy	Grundfos	CR 5-4	CR 5-4	CR 5-4	CR 5-4	CR 5-4	CR 10-4	CR 10-4	CR 10-4
Zasilanie/powrót	cal	1 1/2	1 1/2	1 1/2	1 1/2	1 1/2	2	2	2

Lepkość kinematyczna: maks. 50 mm²/s (25° C) / czysty olej
Zmiany techniczne zastrzeżone

Kompetencja i doświadczenie w zakresie urządzeń do schładzania nagrzanego chłodziwa