

VWK

VWK

Chłodnica przepływowa

SVK

TRK

TRK-CHILLY

CHILLY

VWK

Urządzenie stołowe

LWK

CWK

CWK

Chłodnica przepływowa

TRK-CHILLY

Chłodnica zanurzeniowa

Gotowe do podłączenia urządzenia chłodzone powietrzem.
Wydajność chłodnicza od 2,5 do 5,0 kW



TRK-Chilly Chłodnica zanurzeniowa

Wyposażenie seryjne

- Mieszalnik dla lepszej wymiany ciepła
- Płaski parownik ze stali szlachetnej
- Mieszalnik przekładniowy do oleju
- Wszystkie napędy o klasie ochrony min. IP 44
- Temperatura otoczenia maks. 42° C
- Ogranicznik wysokiego ciśnienia z certyfikatem TÜV
- Przyjazny dla środowiska czynnik chłodniczy R407C
- Certyfikat CE / DIN ISO 9001-2001
- Filtr powietrza
- Kołpak na życzenie we wszystkich kolorach RAL
- 400 V / 3 Ph / 50 Hz wraz z napięciem sterowniczym AC
- Regulacja temperatury cyfrowym termostatem z histerezą temperatury +/- 1,0 K

Opcje:

- Napięcie sterownicze DC
- Bezpotencjałowy komunikat o zakłóceniu zbiorczym
- Bezpotencjałowy komunikat o zakłóceniu pojedynczym
- Zewnętrzne włączenie
- Napięcia specjalne wraz z 60 Hz
- Temperatura medium maks. 40° C
- Regulacja różnicowa
- Oznaczenie końca żył
- Wtyczka typu Harting
- Inne czynniki chłodnicze
- Histereza temperatury +/- 0,5 K
- Mniejsze histerezy temperatury na żądanie
- Alarm temperatury
- Temperatura otoczenia > 42° C
- Skraplacz chłodzony wodą
- Zmienna głębokość zanurzenia

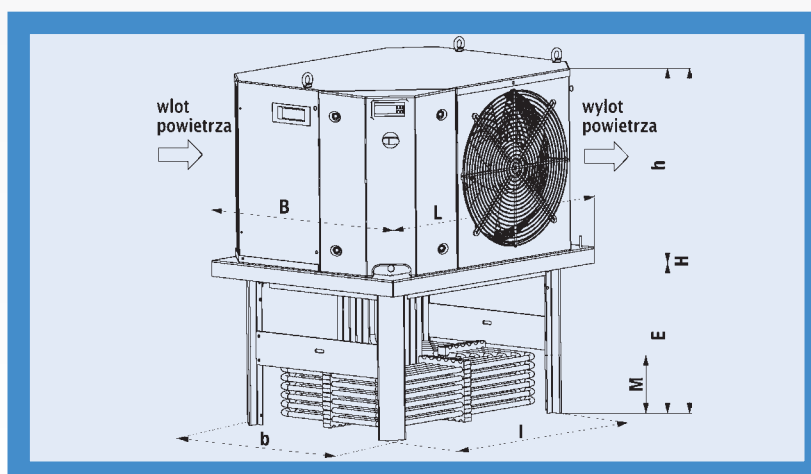
Wydajność chłodnicza

| Temperatura | | | TRK-Chilly 25 | TRK-Chilly 35 | TRK-Chilly 45 |
|----------------------|---------|------|---------------------------|---------------|---------------|
| Powietrze otaczające | Emulsja | Olej | Wydajność chłodnicza w kW | | |
| 32°C | 10°C | 15°C | 2100 | 2740 | 3750 |
| | 15°C | 20°C | 2450 | 3565 | 4525 |
| | 20°C | 25°C | 2810 | 4395 | 5480 |
| 37°C | 10°C | 15°C | 1645 | 2240 | 3450 |
| | 15°C | 20°C | 2060 | 3080 | 4395 |
| | 20°C | 25°C | 2475 | 3920 | 5340 |
| 42°C | 10°C | 15°C | 1390 | 1740 | 3045 |
| | 15°C | 20°C | 1810 | 2580 | 3870 |
| | 20°C | 25°C | 2230 | 3420 | 4690 |

Specyfikacja

| | | TRK-Chilly 25 | TRK-Chilly 35 | TRK-Chilly 45 |
|--|-------------------|---------------|---------------|---------------|
| Maks. pobór mocy sprężarki | kW | 1,4 | 1,8 | 2,5 |
| Maks. łączna moc pobierana | kW | 1,6 | 2,0 | 2,7 |
| Maks. łączny prąd pobierany | A | 3,3 | 4,3 | 5,4 |
| Maks. przepływ powietrza | m ³ /h | 2200 | 2200 | 2200 |
| Ciśnienie akustyczne (l) | m ³ /h | 70 | 70 | 70 |
| Długość (dł.) | dB (A) | 757 | 757 | 757 |
| Szerokość (sz.) | mm | 600 | 600 | 600 |
| Wysokość (wys.) | mm | 827 | 827 | 827 |
| Wysokość kołpaka (wys. kołp.) | mm | 497 | 497 | 497 |
| Długość elementu zanurzanego (dł. el.) | mm | 677 | 677 | 677 |
| Szerokość elementu zanurzanego (sz. el.) | mm | 520 | 520 | 520 |
| Głębokość zanurzenia (gf. zanurz.) | mm | 330 | 330 | 330 |
| Min. ilość medium emulsja/olej (med.) | mm | 70 / 110 | 90 / 150 | 90 / 150 |
| Ciężar netto | kg | 90 | 98 | 110 |

1) Pomiar w polu swobodnym w odległości 1m • Zmiany techniczne zastrzeżone



HYFRA Industriekühlanlagen GmbH
 Industriepark 54 · D-56593 Krunkel
 Tel.: 0 26 87 / 8 98-0 · Faks: 0 26 87 / 8 98-25
 e-mail: info@hyfra-pedia.de
 www.hyfra-pedia.de