

# Przegląd produktów



**SVK** - urządzenie do schładzania nagrzanej wody chłodzącej o wydajności chłodzenia od 15 do 130 kW, ze zbiornikiem i pompą. Kompaktowa budowa i wysoka dokładność temperatury.



**VWK/VWK/1** - urządzenie do schładzania nagrzanej wody chłodzącej o wydajności chłodzenia od 15 do 70 kW, ze zbiornikiem i pompą. Kompaktowa budowa i wysoka dokładność temperatury.



**LWK** - chłodnica powietrzno-wodna bez agregatu chłodniczego o wydajności chłodzenia 2 lub 2,5 kW, ze zbiornikiem i pompą. Niedrogie rozwiązanie dla zastosowań dla wyższych temperatur wody.



**CHILLY** - urządzenie do schładzania nagrzanej wody chłodzącej o wydajności chłodzenia od 0,8 do 4,5 kW ze zbiornikiem i pompą. Niewielkie i niezawodne.

W naszym standardowym asortymencie produktów oferujemy rozwiązania do schładzania rozgrzanych cieczy we wszystkich rodzajach zastosowań przemysłowych. Nasze maszyny dostępne są w formie kompaktowej lub splitowej, chłodzone powietrzem lub wodą. Dostępne są zarówno chłodnice przepływowe i rozszerzenia z nadającymi się do czyszczenia płytowymi wymiennikami ciepła, jak i wersje dla specjalnych napięć. Nasz zespół inżynierów i pracowników technicznych w dziale zbytu służy Państwu radą. Czekamy na Państwa zapytania!

**HYFRA Industriekühlanlagen GmbH**

Industriepark 54 · D-56593 Krunkel

Tel.: 0 26 87 / 8 98-0 · Faks: 0 26 87 / 8 98-25 · e-mail: [info@hyfra-pedia.de](mailto:info@hyfra-pedia.de)

[www.hyfra-pedia.de](http://www.hyfra-pedia.de)

VWK

VWK

Chłodnica przepływowa

SVK

TRK

CHILLY

VWK

Urządzenie stołowe

LWK

CWK

CWK

Chłodnica przepływowa

Specjalne



# TRK

## Chłodnica zanurzeniowa

Gotowe do podłączenia urządzenia chłodzone powietrzem.  
Wydajność chłodnicza od 2 do 70 kW



Kompetencja i doświadczenie w zakresie urządzeń do schładzania nagrzanego chłodziwa

# TRK Chłodnica zanurzeniowa

## Wyposażenie seryjne:

- Mieszalnik dla lepszej wymiany ciepła
- Obudowa z ramą ze stali szlachetnej
- Parownik płaszczowo-wężownicowy ze stali szlachetnej
- Wszystkie napędy o klasie ochrony min. IP 54
- Wszystkie standardowe urządzenia dopuszczone dla temperatury otoczenia maks. 37° C
- Nowoczesna technologia ekonomicznych i cicho pracujących sprężarek spiralnych
- Skraplacz z miedzianymi rurkami wewnątrz rowkowanymi i aluminiowymi lamelami
- Regulacja temperatury cyfrowym termostatem z histerezą temperatury +/- 1,0 K
- Ograniczniki wysokiego i niskiego ciśnienia z certyfikatem TÜV w obiegu chłodniczym
- Przyjazny dla środowiska czynnik chłodniczy R407C
- Certyfikat CE / ISO 9001 / EN 60204
- Filtr powietrza
- Wszystkie urządzenia z transformatorem sterowniczym
- Niepotrzebny przewód zerowy

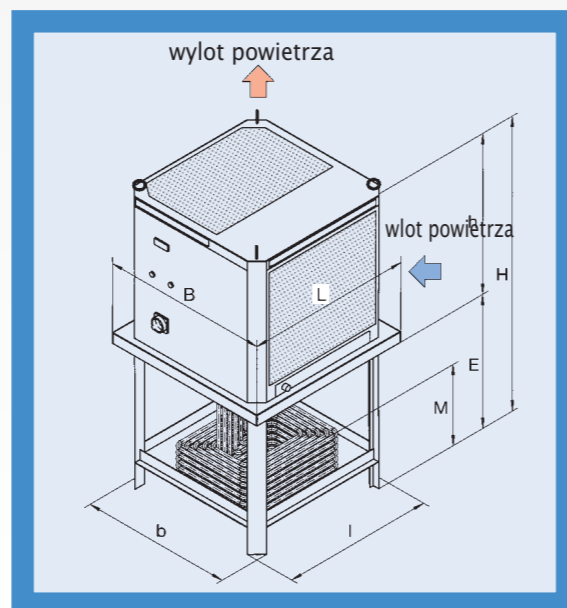


parownik koszykowy



## Opcje:

- Napięcie sterownicze DC
- Przełącznik na czas zimowy (0, gwiazda, trójkąt)
- Komunikat o zakłóceniu zbiorczym
- Bezpotencjałowy komunikat o zakłóceniu
- Napięcia specjalne
- Temperatura medium maks. + 40° C
- Oznaczenie końca żył
- Wtyczka typu Harting
- Czynnik chłodniczy R134A
- Histereza temperatury od +/- 0,3 K
- Automatyczne wyłączenie urządzenia w przypadku alarmu temperatury
- Płaski parownik dla mniejszych ilości medium
- Mieszalnik przekładniowy do oleju
- Temperatura otoczenia ≥ 37° C
- Regulacja różnicowa
- Skraplacze chłodzone wodą
- Dmuchawa promieniowa dla ≤ 150 Pa zewnętrznego sprężania powietrza



# Dane techniczne

## Wydajność chłodnicza

Temperatura			TRK 20	TRK 30	TRK 50	TRK 70	TRK 90	TRK 110	TRK 140	TRK 180	TRK 220	TRK 270	TRK 320	TRK 360	TRK 440	TRK 540	TRK 640		
Powietrze otaczające	Emulsja	Olej	Wydajność chłodnicza w kW																
			10° C	15° C	2,3	3,6	5,6	7,0	10,1	12,2	14,8	17,6	22,1	26,4	32,1	35,3	44,3	52,8	64,3
			15° C	20° C	2,8	4,4	6,6	8,2	11,9	14,3	17,3	20,7	26,0	30,6	37,7	41,4	52,1	61,3	75,5
32° C			20° C	25° C	3,1	4,9	7,3	9,1	13,0	15,8	19,0	22,4	28,7	34,2	42,2	44,9	57,4	68,5	84,5
			10° C	15° C	2,2	3,2	5,5	6,4	9,5	11,3	13,8	17,4	20,9	24,6	30,3	34,8	41,9	49,3	60,6
			15° C	20° C	2,6	4,0	6,5	7,6	11,1	13,4	16,4	20,7	24,6	28,9	35,6	41,4	49,2	57,9	71,2
37° C			20° C	25° C	3,0	4,5	7,1	8,3	12,2	14,8	17,9	22,4	26,3	31,8	38,6	44,9	52,7	63,8	77,3
			10° C	15° C	2,1	3,6	5,1	6,3	9,1	9,5	13,6	16,3	20,3	23,6	25,7	32,8	40,7	47,2	51,4
			15° C	20° C	2,5	3,8	6,1	7,5	10,6	11,8	16,1	19,2	24,2	28,1	31,6	38,4	48,5	56,3	63,3
42° C*)			20° C	25° C	3,0	4,3	6,8	8,3	11,6	13,4	17,7	21,1	26,3	30,9	35,7	42,3	52,7	62,0	71,4

Wszystkie standardowe urządzenia są dopuszczone do temperatury otoczenia maks. + 37° C.

\*)Urządzenia przeznaczone do eksploatacji w temperaturze otoczenia 42° C dostarczane są za dodatkową dopłatą; wymiary urządzenia pozostają bez zmian.

## Specyfikacja dla emulsji

		TRK 20	TRK 30	TRK 50	TRK 70	TRK 90	TRK 110	TRK 140	TRK 180	TRK 220	TRK 270	TRK 320	TRK 360	TRK 440	TRK 540	TRK 640
Ilość sprężarek spiralnych		1	1	1	1	1	1	1	1	1	1	1	2	2	2	2
Maks. pobór mocy sprężarki	kW	1,4	2,0	2,6	3,1	4,3	5,9	6,2	7,9	9,7	11,1	15,5	15,8	19,4	22,2	31,0
Maks. łączna moc pobierana	kW	2,0	2,8	3,4	3,9	5,3	7,0	7,5	9,2	11,0	12,9	17,6	18,4	22,0	25,7	34,5
Maks. łączny prąd pobierany	A	3,5	4,9	5,8	6,7	9,3	12,5	13,2	16,5	19,1	22,9	30,1	32,9	38,1	45,5	58,3
Maks. przepływ powietrza	m³/h	2800	4500	4500	4500	5500	6100	9300	9300	9300	11000	12600	18600	18600	22000	25200
Długość (dł.)	mm	785	785	785	785	785	785	1085	1085	1085	1085	1085	2085	2085	2085	2085
Szerokość (sz. 1/ sz. 2)	mm	785	785	785	785	785	785	1085	1085	1085	1085	1085	1085	1085	1085	1085
Łączna wysokość (wys.)	mm	1215	1215	1215	1315	1315	1315	2000	2000	2000	2000	2000	2000	2000	2000	2000
Wysokość korpaka (wys. korp.)	mm	715	715	715	715	715	715	1340	1340	1340	1340	1340	1340	1340	1340	1340
Długość elementu zanurzanego (dł. el.)	mm	715	715	715	715	715	715	1000	1000	1000	1000	1000	2000	2000	2000	2000
Szerokość elementu zanurzanego (sz. el.)	mm	715	715	715	715	715	715	1000	1000	1000	1000	1000	1000	1000	1000	1000
Głębokość zanurzenia (gł. zanurz.)	mm	500	500	500	600	600	600	660	660	660	660	660	660	660	660	660
Min. ilość medium dla parownika koszykowego (med.)	mm	300	300	300	500	500	500	500	500	500	500	500	500	500	500	500
Min. ilość medium dla parownika koszykowego (med.)	mm	60	60	80	80	80	110	130	150	180	220	240	150	180	220	240
Ciężar (ok.)	kg	130	140	140	150	160	160	260	320	330	350	370	630	650	690	730

Napięcie przyłączeniowe 3/PE/400 V/50 Hz. Napięcie sterownicze 24 V AC. Wszystkie parametry wydajnościowe dla urządzeń w temperaturze otoczenia maks. + 42° C.

## Specyfikacja dla oleju

		TRK 20	TRK 30	TRK 50	TRK 70	TRK 90	TRK 110	TRK 140	TRK 180	TRK 220	TRK 270	TRK 320	TRK 360	TRK 440	TRK 540	TRK 640
Ilość sprężarek spiralnych		1	1	1	1	1	1	1	1	1	1	1	2	2	2	2
Maks. pobór mocy sprężarki	kW	1,4	2,0	2,6	3,1	4,3	5,9	6,2	7,9	9,7	11,1	15,5	15,8	19,4	22,2	31,0
Maks. łączna moc pobierana	kW	2,0	2,8	3,4	4,0	5,4	7,2	7,7	9,6	11,4	13,2	17,9	18,4	22,7	26,3	35,1
Maks. łączny prąd pobierany	A	3,5	4,9	5,8	7,3	9,8	13,1	13,7	17,7	20,3	24,0	31,2	34,0	40,6	48,0	60,8
Maks. przepływ powietrza	m³/h	2800	4500	4500	4500	5500	6100	9300	9300	9300	11000	12600	18600	18600	22000	25200
Długość (dł.)	mm	785	785	785	785	785	785	1085	1085	1085	1085	1085	2085	2085	2085	2085
Szerokość (sz. 1/ sz. 2)	mm	785	785	785	785	785	785	1085	1085	1085	1085	1085	1085	1085	1085	1085
Łączna wysokość (wys.)	mm	1215	1215	1215	1315	1315	1315	2000	2000	2000	2000	2000	2000	2000	2000	2000
Wysokość korpaka (wys. korp.)	mm	715	715	715	715	715	715	1340	1340	1340	1340	1340	1340	1340	1340	1340
Długość elementu zanurzanego (dł. el.)	mm	715	715	715	715	715	715	1000	1000	1000	1000	1000	2000	2000	2000	2000
Szerokość elementu zanurzanego (sz. el.)	mm	715	715	715	715	715	715	1000	1000	1000	1000	1000	1000	1000	1000	1000
Głębokość zanurzenia (gł. zanurz.)	mm	500	500	500	600	600	600	660	660	660	660	660	660	660	660	660
Min. ilość medium dla parownika koszykowego (med.)	mm	110	110	130	150	150	200	220	240	340	410	520	240	340	410	520
Ciężar (ok.)	kg	140	140	150	160	170	180	290	350	360	390	420	690	710	770	830

Napięcie przyłączeniowe 3/PE/400 V/50 Hz. Napięcie sterownicze 24 V AC. Wszystkie parametry wydajnościowe dla urządzeń w temperaturze otoczenia maks. + 42° C.

Zmiany techniczne zastrzeżone