

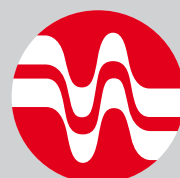
ADVANCED
HEAT TRANSFER
SOLUTIONS

OIL SEPARATORS

OIL SYSTEM



OVS



ONDA



INFORMAZIONI TECNICHE

I separatori verticali d'olio OVS, installati a valle dei compressori, garantiscono la migliore separazione tra fluido frigorifero ed olio lubrificante utilizzato nei compressori stessi. I refrigeranti impiegabili sono gli HCFC, gli HFC ed altri, purché compatibili con i materiali di costruzione. Per l'ammoniaca si consiglia l'utilizzo dei separatori verticali bi-stadio con inserimento dei filtri coalescenti. I dati dimensionali contenuti in questo catalogo devono intendersi come indicativi in quanto soggetti a tolleranze di fabbricazione. Ci riserviamo di apportare a tali dati, in qualunque momento e senza preavviso, tutte quelle modifiche ritenute utili e convenienti.

MATERIALI

L'elevata qualità dell'acciaio al carbonio, impiegato per la costruzione dei separatori verticali d'olio OVS, risponde ai requisiti della Direttiva 97/23/CE (P.E.D.).

ACCESSORI

I seguenti accessori sono disponibili su richiesta:

- indicatore di livello elettrico
- resistenze elettriche complete di pozzetto
- termostato
- filtro coalescente
- kit sistema di fissaggio per filtro coalescente

PROVE, NORMATIVE, LIMITI D'IMPIEGO

Tutti i separatori verticali d'olio OVS sono sottoposti a prove pneumatiche di pressione, ai valori e con le modalità previste dalla sopracitata Direttiva 97/23/CE (P.E.D.). Sono inoltre disponibili separatori d'olio verticali che rispondono ai requisiti della normativa ASME; per tale richiesta contattare l'Ufficio Commerciale ONDA. I limiti d'impiego di temperatura e pressione sono riassunti nella successiva tabella.

TECHNICAL INFORMATION

The OVS vertical oil separators, installed on compressor discharge line, give the best oil and refrigerant separation. Suitable refrigerants are all HCFCs, HFCs and others, unless they are compatible with the manufacturing materials. For Ammonia, please select a two-stage vertical oil separator with coalescing filters. The dimensional data contained in this catalogue are to be intended indicative taking into account the manufacturing tolerances. We reserve the right to apply changes to this catalogue without prior notice.

MATERIALS

The top quality carbon steel, used to manufacture the OVS vertical oil separators, satisfy the requirements of the 97/23/EC Directive (P.E.D.).

ACCESSORIES

Following optionals are available on request:

- electrical level gauge
- electrical heater complete with socket
- thermostat
- coalescing filter
- kit for filter support system

TESTS, VESSEL CODES, WORKING LIMITS

Each OVS vertical oil separator undergoes to a pneumatic pressure test according to the above mentioned 97/23/EC Directive. OVS according to ASME code are also available; please contact ONDA Sale Dept. for request. The design limits of temperature and pressure are shown in the following table.

Separatori d'olio / Oil Separators		
	Temperatura di progetto Design temperature Min / Max [°C]	Pressione di progetto Design Pressure [bar]
CE	- 10 ÷ 120	30
GOST	- 10 ÷ 120	30
RINA	- 10 ÷ 90	27

INSTALLAZIONE ED USO

Per una corretta installazione ed uso dei separatori verticali d'olio OVS si suggerisce di leggere il libretto di uso e manutenzione ad essi allegati.

INSTALLATION AND OPERATION

For a correct installation and operation, please read the Installation and Operation Manual, attached to the products.

**REALIZZAZIONE DI PRODOTTI
PERSONALIZZATI**

**DESIGN & MANUFACTURING
CUSTOMIZED PRODUCTS**

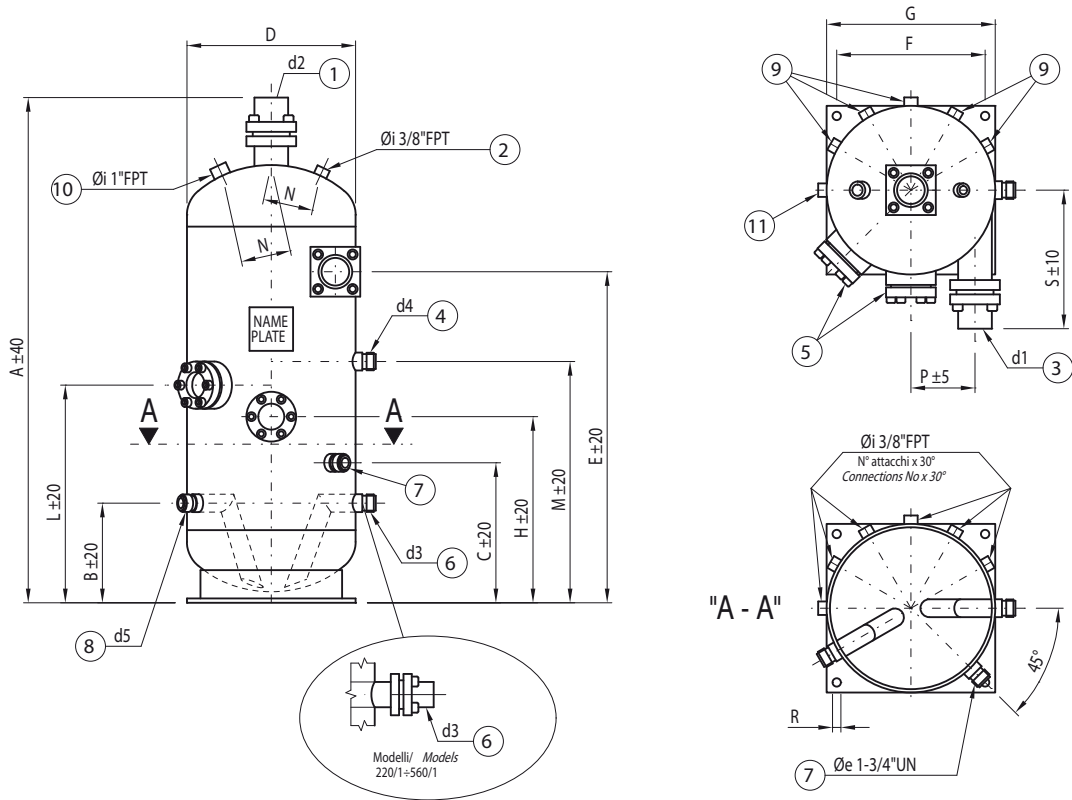
LEGENDA / NOMENCLATURE

OD = Diametro esterno / Outside diameter
ID = Diametro interno / Inside diameter
ODS = Diametro esterno tubo a brasare / Outside soldering diameter
RTLK = Connessione rotalock / Rotalock connection
NPT = Filettatura americana conica per tubi / American Standard Taper pipe threads

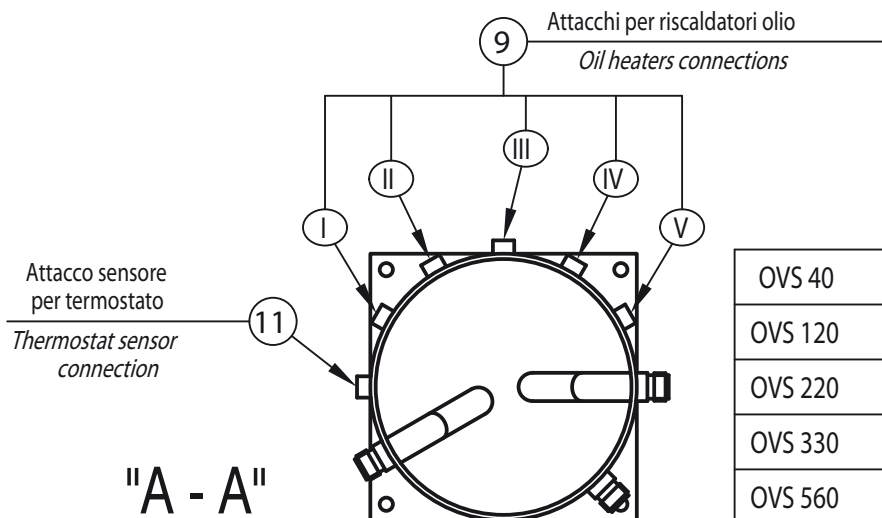
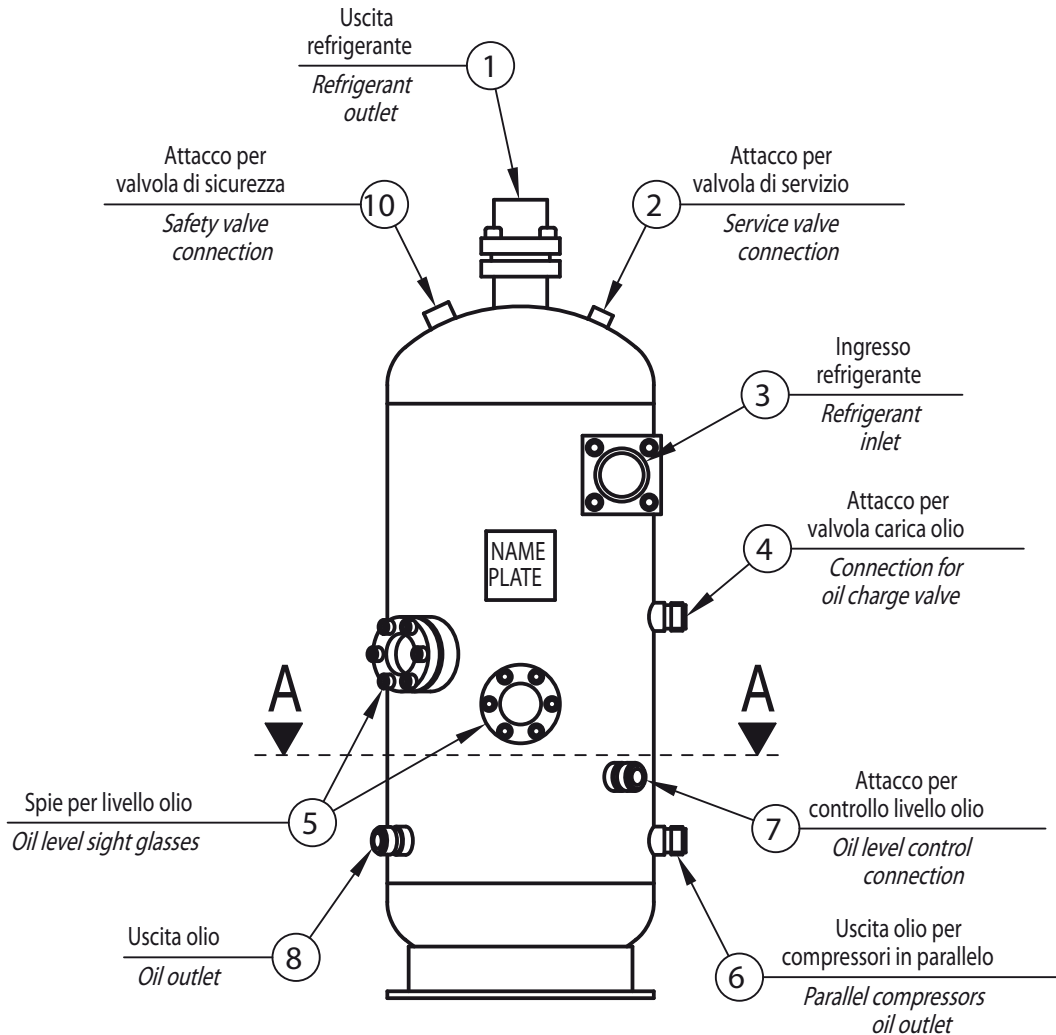


SEPARATORI D'OLIO VERTICALI MONO-STADIO

ONE-STAGE OIL SEPARATORS



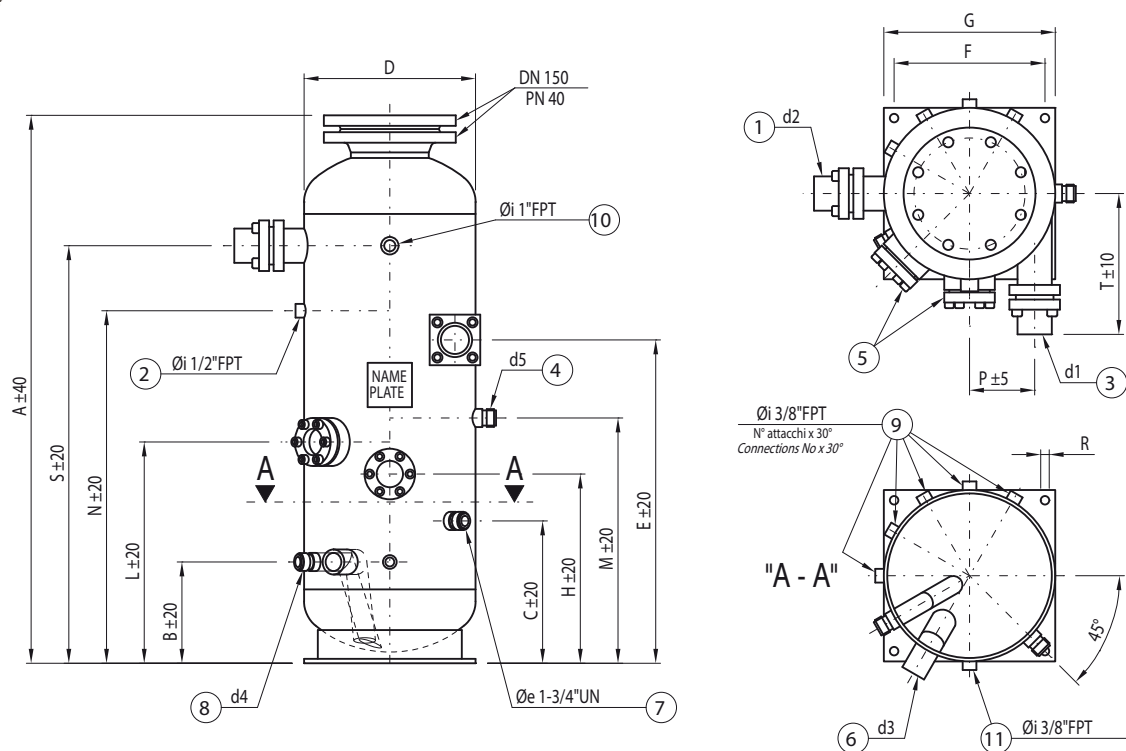
MODELLO / MODEL		OVS 40/1	OVS 120/1	OVS 220/1	OVS 330/1	OVS 560/1	
PORTATA VOLUMETRICA MASSIMA MAXIMUM DISPLACEMENT	(Condizionamento / Air conditioning)	220	490	940	1320	1600	
	(Refrigerazione e bassa temperatura) (Cooling and low temperature)	300	660	1320	1350	2250	
DATI NOMINALI (R22 - OLIO MINERALE) NOMINAL DATA (R22 - MINERAL OIL)	N° Max Compressori / Compressor Max No	2	3	6	6	6	
	Volume Olio / Oil volume	19	50	90	130	230	
	Volume Totale / Total volume	40	120	220	330	560	
DIMENSIONI DIMENSIONS	mm	A	895	1240	1510	1560	1860
		B	200	220	280	300	395
		C	240	260	300	320	375
		D	324	406	508	610	711
		E	550	865	1105	1100	1335
		F	280	320	440	530	530
		G	330	380	500	610	610
		H	330	460	560	550	725
		L	380	510	610	600	775
		M	420	550	650	650	775
		N	90	100	135	185	185
		P	120	145	198	235	265
		R	13	13	18	18	18
CONNESSIONI CONNECTIONS	mm	d1	ODS 54	OD 76	OD 89	OD 114	OD 141
		d2	ODS 42	OD 76	OD 89	OD 114	OD 141
		d3	1-1/4" UNF	1-3/4" UN	ODS 42	ODS 54	OD 76
		d4	1-1/4" UNF	1-1/4" UNF	1-1/4" UNF	1-3/4" UN	1-3/4" UN
		d5	1-1/4" UNF	1-1/4" UNF	1-1/4" UNF	1-1/4" UNF	1-3/4" UN
		N° attacchi / Connections No - Øi 3/8" FPT	2	3	4	5	6
		N° resistenze elettriche / Electrical heater No	1	2	3	4	5
PESO A VUOTO / EMPTY WEIGHT	kg	60	130	195	230	280	



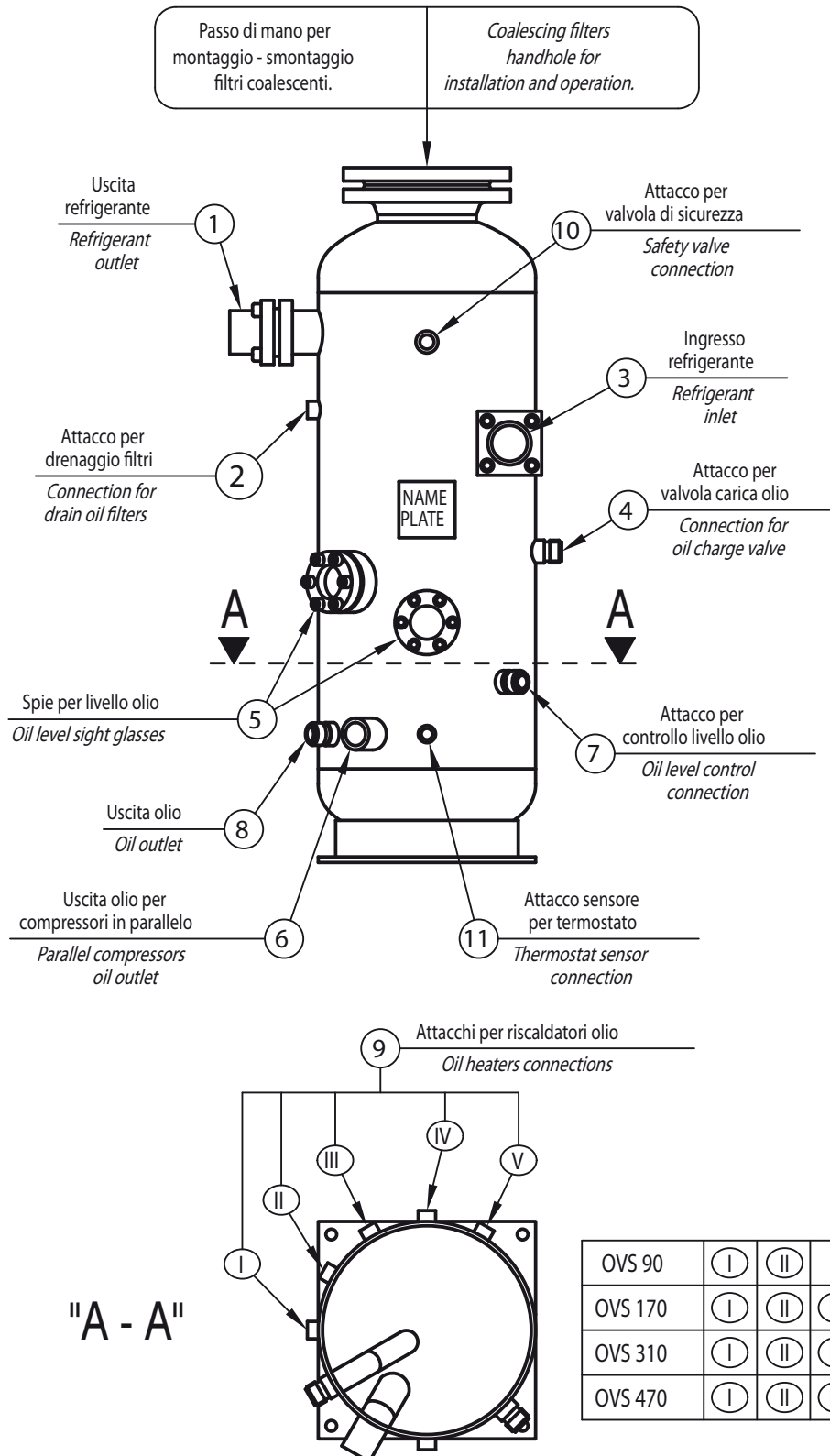
OVS 40	(I)	-	-	-	-
OVS 120	(I)	(II)	-	-	-
OVS 220	(I)	(II)	(III)	-	-
OVS 330	(I)	(II)	(III)	(IV)	-
OVS 560	(I)	(II)	(III)	(IV)	(V)



SEPARATORI D'OLIO VERTICALI BI-STADIO TWO-STAGE OIL SEPARATORS



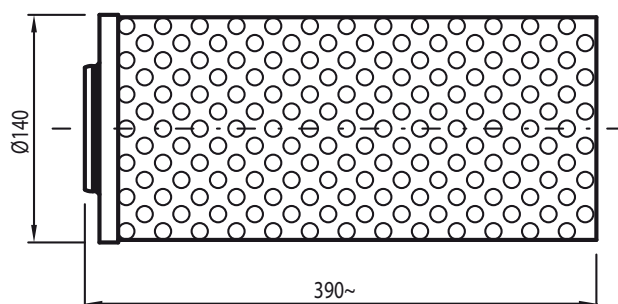
MODELLO / MODEL		OVS 90/2	OVS 170/2	OVS 310/2	OVS 470/2		
PORTATA VOLUMETRICA MASSIMA MAXIMUM DISPLACEMENT	(Condizionamento / Air conditioning)	120	220	400	960		
	(Refrigerazione / Cooling)	150	300	550	960		
DATI NOMINALI (R22 - OLIO MINERALE)	(Bassa Temperatura / Low temperature)	250	500	950	960		
	N° Max Compressori / Compressor Max No	-	2	3	6		
	Volume Olio / Oil volume	L	21	50	93	130	
NOMINAL DATA (R22 - MINERAL OIL)	Volume Totale / Total volume	-	90	170	310	470	
	N° filtri coalescenti / Coalescing filters No	-	1	2	3	4	
DIMENSIONI DIMENSIONS	mm	A	1335	1635	1905	2005	
		B	200	220	260	300	
		C	240	260	300	320	
		D	324	406	508	610	
		E	680	820	1060	1220	
		F	280	320	440	530	
		G	330	380	500	610	
		H	350	460	520	550	
		L	400	510	570	600	
		M	440	550	610	650	
		N	755	895	1135	1320	
		P	120	145	198	235	
		R	13	13	18	18	
		S	1050	1310	1550	1610	
CONNESSIONI CONNECTIONS	mm	d1	ODS 54	OD 76	OD 89	OD 114	
		d2	ODS 42	OD 76	OD 89	OD 114	
		d3	1-1/4" UNF	ODS 42	ODS 42	ODS 54	
		d4	1" UNS	1" UNS	1" UNS	1-1/4" UNF	
		d5	1-1/4" UNF	1-1/4" UNF	1-1/4" UNF	1-3/4" UN	
		N° attacchi / Connections No - Øi 3/8" FPT	-	2	3	4	5
		N° resistenze elettriche / Electrical heater No	-	2	3	4	5
PESO A VUOTO / EMPTY WEIGHT	kg	100	160	280	330		



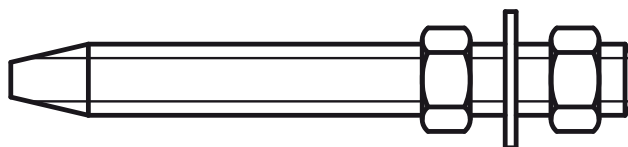


ACCESSORI ACCESSORIES

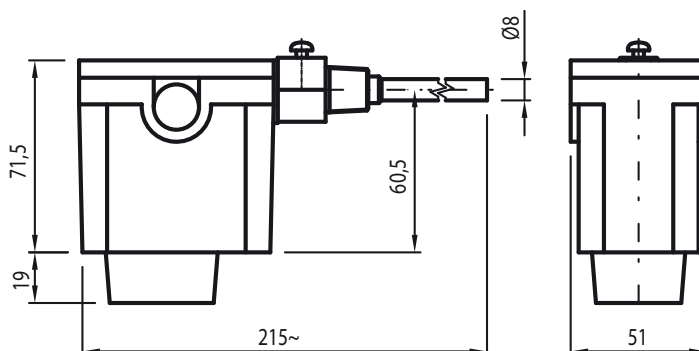
FILTRO COALESCENTE
COALESCING FILTER
Codice / Code: **M5600100 (OVS/2)**



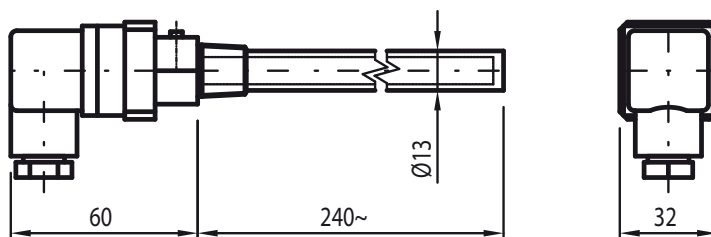
KIT SISTEMA DI FISSAGGIO FILTRO
KIT FOR FILTER SUPPORT SYSTEM
Codice / Code: **F7040001 (OVS/2)**



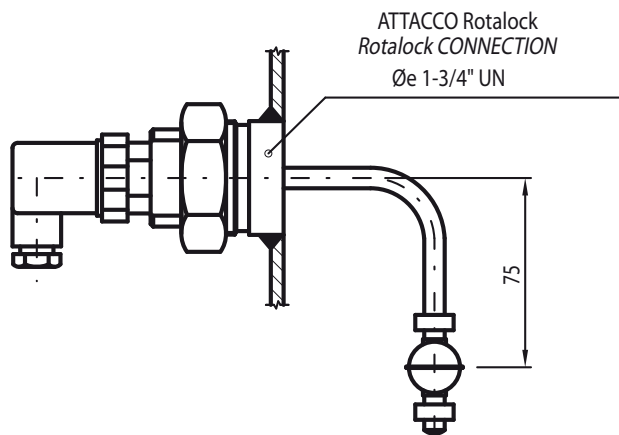
TERMOSTATO
THERMOSTAT
Codice / Code: **M2705010 (OVS/1)**
M2705015 (OVS/2)



RESISTENZA ELETTRICA DA 140 W COMPLETA DI POZZETTO
ELECTRIC HEATER 140W COMPLETE WITH SOCKET
Codice / Code: **M2707010**



INDICATORE ELETTRICO DI LIVELLO
LEVEL ELECTRICAL GAUGE
Tipo / Type: **AP1300-001/0**
Codice / Code: **M2703020**



GARANZIA

A - Onda S.p.A. garantisce l'assenza di vizi e difetti nella lavorazione e nei materiali dei propri Prodotti per 18 mesi dalla data della consegna.

Pertanto ove, durante il periodo di garanzia, gli eventuali difetti dei Prodotti risultino oggettivamente fondati e siano riconosciuti per iscritto da Onda S.p.A., quest'ultima provvederà gratuitamente alla riparazione o, a sua discrezione, alla sostituzione dei Prodotti difettosi, con consegna effettuata franco fabbrica (Ex Works – Incoterms 2000) Stabilimento di Onda S.p.A. in via Lord Baden Powell, 11 – 36045 Lonigo (VI).

B - Pena di decadenza dalla garanzia, il Cliente dovrà comunicare per iscritto, a mezzo raccomandata con ricevuta di ritorno, i vizi o i difetti riscontrati entro e non oltre 10 (dieci) giorni dal ricevimento dei Prodotti presso la sede del Cliente o altro luogo da questi indicato o, trattandosi di vizi e/o difetti occulti, entro e non oltre 10 (dieci) giorni dalla scoperta degli stessi. In questo caso, l'onere della prova della data della scoperta graverà sul Cliente.

C - Onda S.p.A. garantisce inoltre che i Prodotti sono fabbricati in conformità alle leggi italiane e alle normative comunitarie vigenti alla data di conferma da parte di Onda S.p.A. del relativo ordine del Cliente.

Salvo diverso accordo scritto tra le parti, tutte le altre spese accessorie agli interventi di sostituzione e/o di riparazione, saranno a carico e a rischio del Cliente.

D - La garanzia è esclusa qualora i vizi o difetti dei Prodotti siano stati determinati dalle seguenti cause:

- naturale usura e deterioramento;
- riparazioni o modifiche non autorizzate;
- uso e applicazione impropri;
- eccessiva sollecitazione termica, anche occasionale;
- eccessiva sollecitazione elettrica o meccanica;
- mancato rispetto dei parametri funzionali e ambientali indicati da Onda S.p.A. per il corretto impiego e funzionamento dei Prodotti;
- installazione dei Prodotti difforme da quella indicate nelle specifiche tecniche fornite da Onda S.p.A.;
- qualsiasi altra causa imputabile a negligenza del Cliente.

E - La garanzia è inoltre esclusa in caso di:

- eventuale non conformità dei Prodotti a normative italiane e/o comunitarie entrate in vigore dopo la data della trasmissione della conferma d'ordine di Onda S.p.A.;
- eventuale non conformità dei Prodotti a leggi e/o normative in vigore nel luogo in cui i Prodotti sono installati e/o assemblati dal Cliente e/o nel luogo di finale utilizzazione dei Prodotti, qualora il Cliente non abbia espressamente richiesto la conformità dei Prodotti a tali leggi e/o normative e non abbia regolarmente informato ONDA S.p.A. del loro contenuto prima della data di trasmissione della conferma d'ordine di quest'ultima. Resta inteso che la presente limitazione si intende efficace anche con riferimento a specifiche normative vigenti in Stati dell'Unione Europea ed applicabili in via autonoma rispetto alle normative comunitarie.

F - Il Cliente non dovrà vendere o commercializzare Prodotti non conformi alle leggi e/o normative indicate nella precedente lettera E. In caso contrario, il Cliente manleverà ONDA S.p.A. da ogni danno e/o perdita dalla stessa sofferto in seguito a contestazioni, sollevate in via giudiziale o stragiudiziale, da qualsiasi soggetto terzo o da pubblica autorità in conseguenza della fabbricazione da parte di ONDA S.p.A. di prodotti non conformi alle summenzionate leggi e/o normative.

G - Ferma restando l'applicazione del DPR 224/1988, in materia di responsabilità per danno da prodotti difettosi, e la responsabilità di Onda S.p.A. in caso di dolo o colpa grave, quest'ultima non sarà in alcun caso responsabile per i danni diretti, indiretti o incidentali che dovessero in qualsiasi modo derivare dalla difettosità dei Prodotti.

WARRANTY

A - Onda S.p.A. warrants that the Products shall be free from defects in material and workmanship for a period of 18 months from the date of the delivery.

Therefore, should Onda S.p.A., within the warranty period, acknowledge and recognise in writing the existence of the defects in the products and said defects be materially grounded, Onda S.p.A. shall, at its discretion, repair the defective Products at no costs for the Client or replace them by delivering the substitutive products Ex works (Incoterms 2000) at Onda S.p.A.'s premises [via Lord Baden Powell, 11 – 36045 Lonigo (VI)].

B - Subject to loss of the warranty, notice of any defect shall be given by the Client in writing with return receipt registered letter within, and not later than, 10 (ten) days from the date of receipt of the products at the Client's premises or in the different delivery place, previously indicated by the latter.

It is hereby understood that the burden of the proof of the date of the discovery shall be borne by the Client.

C - Onda S.p.A. also warrants that the Products are manufactured in compliance with the Italian and European Laws and Regulations in force on the date of the confirmation by Onda S.p.A. of the relevant Client's order. Unless otherwise expressly agreed in writings by the parties, Client shall bear any other additional expenses related to the operations of repairing or replacing of the defective products.

D - This warranty shall not apply should the defects of the Products be caused by:

- natural wear and tear;
- unauthorized repairs or modifications;
- unsuited use or application;
- thermal overexposure, also when occasional;
- electrical or mechanical over-stress;
- failure of respecting the functional and environmental parameters suggested by Onda S.p.A. for the correct use and exploitation of the products;
- installation of the products not in compliance with the technical specifications provided by Onda S.p.A.;
- any other cause due to the Client's negligence

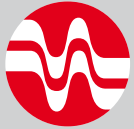
E - This warranty shall also not apply in case of:

- non compliance of the Products with Italian and European Laws and/or Regulations entered in force after the date of transmission of the order confirmation by Onda S.p.A..
- non compliance of the Products with Laws and/or Regulations in force in the place where the Products are installed and/or assembled by the Client and/or in the place of their final use, should the Client not expressly require the conformity of the Products to said Laws and Regulations and not duly inform Onda S.p.A. of their content before the date of transmission of the latter's order confirmation. This limitation of the warranty is also applicable with reference to peculiar Laws and Regulations valid and binding in States of the European Union independently of the European Laws and Regulations.

F - The Client shall not sell or market Products not in compliance with the Laws and Regulations mentioned under letter E above. In the negative, the Client shall keep ONDA S.p.A. harmless of any damage or loss suffered by the latter, due to any third party's and/or authority's claim raised as a consequence of the manufacture by ONDA S.p.A. of Products not in compliance with the above mentioned Laws and Regulations.

G - Without prejudice to the application of DPR 224/1988 on product liability and liability for gross negligence or wilful misconduct, Onda S.p.A. shall never be liable for direct, indirect or occasional damages which in any manner derived from defective products.





ONDA

Advanced
Heat Transfer
Solutions

Onda spa - Headquarter

via Lord Baden Powell, 11
36045 Lonigo (VI) Italy
T: +39 0444 720720
F. +39 0444 720721
www.onda-it.com
onda@onda-it.com

Plate Division

via Vittoria, 158 A
36065 Mussolente
(VI) Italy
T: +39 0424 87633
F. +33 0424 87744

Onda France S.A.R.L.

320, Avenue Berthelot
69371 Lyon France
T: +33 472784606
F. +33 472784807
www.onda-fr.com