

ELCO®



SHADED POLE MOTORS

INDICE

INDEX

MOTORI SERIE N

N SERIES MOTORS

Motori N - Caratteristiche generali	N Motors - General features	pag. 3-4-5
Motori N - Fissaggi	N Motors - Fixing	pag. 6
Motori N - T1	N Motors - T1	pag. 7
Motori N - T2	N Motors - T2	pag. 8
Motori N - T3	N Motors - T3	pag. 9
Motori N - T4	N Motors - T4	pag. 10
Motori N - T5	N Motors - T5	pag. 11
Motori N - Plug-in T1	N Motors - Plug-in T1	pag. 12
Motori N - Plug-in T2	N Motors - Plug-in T2	pag. 13
Motori N - Plug-in T3	N Motors - Plug-in T3	pag. 14
Motori N - Plug-in T4	N Motors - Plug-in T4	pag. 15
Motori N - Mixer	N Motors - Mixer	pag. 16
Motori N - Componenti base	N Motors - Main components	pag. 17
Motori N - Etichetta di identificazione	N Motors - Identification label	pag. 18

VENTOLE

FAN BLADES

Ventole - Descrizione	Fan blades - General features	pag. 19
Ventole - Limiti di accoppiamento	Fan blades - Coupling limits	pag. 20
Ventole plastica - Curve	Plastic fan blades - Performance	pag. 21
Ventole alluminio - Curve	Aluminium fan blades - Performance	pag. 22
Ventole plastica - Aspiranti	Plastic fan blades - Sucking	pag. 23
Ventole plastica - Prementi	Plastic fan blades - Blowing	pag. 24
Ventole alluminio - Aspiranti	Aluminium fan blades - Sucking	pag. 25
Ventole alluminio - Prementi	Aluminium fan blades - Blowing	pag. 26

ACCESSORI

ACCESSORIES

Accessori - Descrizione	Accessories - General features	pag. 27
Anelli	Rings	pag. 28
Griglie	Grids	pag. 29
Staffe	Brackets	pag. 30
Cavi - Tripolare con connettore	Cables - 3-Core cable with plug	pag. 31

MOTORI SERIE M58

M58 SERIES MOTORS

Motori M58 - Descrizione	M58 Motors - General features	pag. 32
Motori M58	M58 Motors	pag. 33
Motori MA58	MA58 Motors	pag. 34

VENTOLE

FAN BLADES

Ventole alluminio per MA58	Aluminium fan blades for MA58	pag. 35
Ventole plastica per MA58	Plastic fan blades for MA58	pag. 36

MOTORI SERIE CN

CN SERIES MOTORS

Motori CN - Descrizione	CN Motors - General features	pag. 37
Motori CN	CN Motors	pag. 38

MOTORI SERIE N

N SERIES MOTORS

I motori Shaded Pole della **Serie N** sono diffusamente impiegati nella refrigerazione industriale, commerciale, gruppi condensanti, evaporanti e ventilazione di piccola portata. Sono motori monofase a 4 poli schermati funzionanti alla tensione nominale di 230 V, 50-60 Hz e con potenze da 5 a 34 Watt; classe di isolamento B, grado di protezione IP40.

The shaded pole motors of the **N series** are widely used in the industrial and commercial refrigeration, in the condensing and evaporating units and in small ventilating units. These motors are 4 shaded poles, single phase, running at a nominal tension of 230 V, 50-60 Hz, with an output power ranging from 5 to 34 Watt; insulation class B and protection class IP40.



MOTORI SERIE N

N SERIES MOTORS

Caratteristiche generali

La nuova gamma dei motori serie N a poli schermati nasce dall'esperienza maturata in più di mezzo secolo di attività da ELCO, leader mondiale per know how, ricerca e sviluppo, unica in grado di offrire motori coperti da garanzia di 3 anni. Tutti i prodotti sono estremamente innovativi, per la volontà di ELCO di soddisfare ogni richiesta nel modo più appropriato e sfruttando tecnologie in continua evoluzione.

Materiali

Tutti i prodotti sono realizzati con componenti rigorosamente selezionati tra i migliori fornitori e ogni componente è sottoposto a stretti controlli come previsto dalle Normative ISO. I coperchi sono realizzati in lega di alluminio o in materiale termoplastico. Inoltre ELCO ha sviluppato una gamma di ventole utilizzando materie plastiche che ne riducono la deformazione, aumentano la stabilità dimensionale garantendone nel tempo la forma e la corretta bilanciatura.

Posizione di montaggio

Espressamente studiati per essere montati sia in orizzontale che verticale.

Senso di rotazione

Solitamente in senso antiorario vista lato albero, ma la conformazione di base del prodotto permette, con una semplice operazione, di invertire il senso di rotazione.

Prestazioni

La versione standard funziona a 230 V, 50-60 Hz, ma sono disponibili diverse tensioni e frequenze di alimentazione.

Funzionamento continuo con temperatura ambiente

-40°C +40°C grazie ad uno speciale lubrificante, che migliora le caratteristiche del motore ultima generazione.

General features

The new range of shaded pole motors is the result of more than 50 years experience of ELCO as world leader not only for the sales volumes, but also for know how, research and development. ELCO is today the only manufacturer offering a 3 years warranty on its shaded pole motors. All products are strongly innovative as ELCO wants to answer the request of the market asking for new technologies.

Materials

All products realised with components that are selected among the best possible suppliers and every component is severely tested as requested by the ISO standards. The end-shields are in aluminium or in thermoplastic material. ELCO has also developed a fan blades range in thermoplastic material. This material reduces the deformation of the blade and improves the dimensional stability granting the shape and the balancing of the blade itself.

Mounting

The motors are suitable for horizontal and vertical mounting.

Direction of rotation

The standard is CCW rotation shaft view, but with a very simple operation the CV motor can be supplied.

Performances

Standard version runs at 230 V, 50-60 Hz; other solutions are available on request.

Ambient temperature

-40°C +40°C; we use a special lubricant whose characteristics are better than those of the previous lubricants.

MOTORI SERIE N

N SERIES MOTORS

Classe di isolamento

B

Grado di protezione

Fino a IP44.

Protezione a rotore bloccato

per impedenza
o con protettore termico.

Supporto per albero motore

con bronzine autolubrificanti
e autoallineanti a richiesta
con cuscinetti a sfera.

Ventole assiali

Le ventole assiali a 5 pale
in alluminio sono state studiate
con forma e inclinazione tali
da fornire un buon rendimento
aeraulico. Sono disponibili nei
diametri da 154 a 300 mm
con inclinazioni comprese tra
19° e 34° sia nella versione
aspirante che premente.

La gamma delle ventole è
stata ampliata con una serie
in materiale termoplastico,
il cui obiettivo peculiare è di
ridurre la rumorosità. Queste
ventole sono disponibili nei
diametri e nelle inclinazioni più
comunemente utilizzate.

Accessori

A integrazione dei motori
serie N è disponibile una vasta
gamma di accessori che
vanno dagli anelli, alle griglie,
ai supporti, per finire con i cavi
con connettore.

Imballo

I motori sono imballati in
scatole di cartone, impilati in
pallet e protetti da una
pellicola di termoretraibile.

Omologazioni

Tutti i prodotti sono sviluppati,
progettati e costruiti in
conformità alla Direttiva Bassa
Tensione 73/23/CEE, alla
Direttiva EMC 89/336/CEE, alla
Direttiva macchine 89/392/CEE
e seguendo la normativa
standard CENELEC EN 60335-1.
I motori qui presentati sono
approvati VDE, UL, CSA,
GOST, CCC, e sono provvisti
dei marchi a fianco riportati.

Insulation class

B

Protection class

Up to IP44.

Locked rotor protection

impedance or thermal
protector.

Shaft support

self-lubricating and
self-aligning sleeve bearings;
ball bearings on request.

Axial fan blades

The 5-bladed aluminium range
shape and inclinations have
been studied to optimise the
airflow. The range of diameters
available is from 154 mm up to
300 mm, with pitches varying
from 19° to 34°; this is valid
both for the sucking and the
blowing version.

The fan blades range has
been increased by designing
a new thermoplastic series
whose main target is the
reduction of the noise level.

These plastic fan blades are
available in the most popular
diameters and pitches.

Accessories

A wide range of accessories
is available: rings, grids,
brackets and cables complete
of connectors.

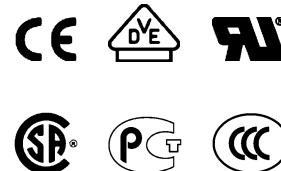
Packaging

Motors are packed
in carton boxes, piled into
pallets and shrink-wrapped.

Certifications

All the products are developed,
designed and manufactured in
compliance with the low tension
directive 73/23/EEC, with the
EMC directive 89/336/EEC,
with the machinery directive
89/392/EEC and in accordance
with the EN 60335-1 CENELEC
standards.

The motors illustrated here are
VDE, UL, CSA, GOST, CCC,
recognised and are supplied
with the attached marks
impressed.



MOTORI N FISSAGGI

I motori della serie N sono stati sviluppati per essere fissati attraverso diverse soluzioni riassunte in questa tabella: utilizzando le viti sporgenti per il montaggio con anello o rete, i fori filettati sul coperchio posteriore o ancora i piedini per montaggio con supporto 26 mm o 18 mm. Ogni versione sarà illustrata nel dettaglio nelle pagine successive.

N MOTORS FIXING

The motors of the N series have been designed to be fixed through different solutions that are shown in the following table: motors can be fixed by using the protruding screws for ring or grid, by the 3 threaded holes on back shield, or using the bottom screws for bracket mounting.

Coperchi in alluminio - Aluminium end-shields

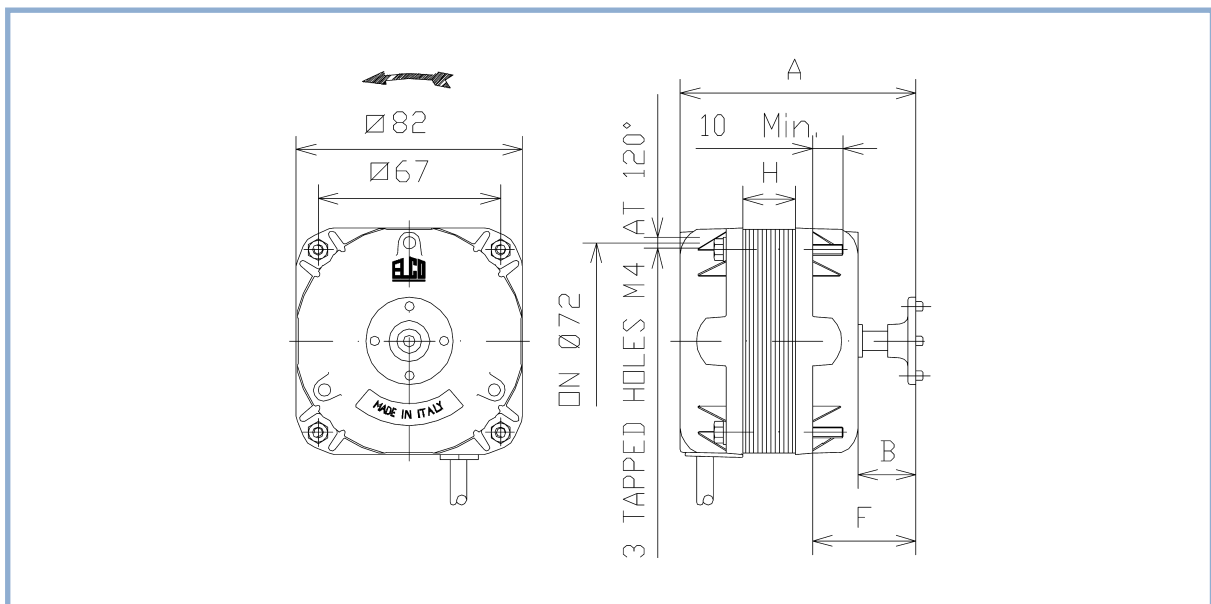
	T1 Pag. 7	T2 Pag. 8	T3 Pag. 9	T4 Pag. 10	T5 Pag. 11
M4 viti anteriori x 10/12 M4 x 10/12 screws front Drive End	●	●	●	●	●
3xM4 posteriori interasse Ø 72 3xM4 holes on 72 PCD non Drive End	●			●	●
3xM4 anteriori interasse Ø 72 3xM4 holes on 72 PCD Drive End					●
2xM4 posteriori 180° 2xM4 holes at 180°					
Piede 26 mm 2xM4 screws stud mounting, 26 mm spaced			●	●	●
Piede 18 mm 2xM4 screws stud mounting, 18 mm spaced			A RICHIESTA ON DEMAND	A RICHIESTA ON DEMAND	●
Piede posteriore USA USA support					
	T1 Pag. 12	T2 Pag. 13	T3 Pag. 14	T4 Pag. 15	
Connessione Plug-in Plug-in connection	●	●	●	●	

MOTORI N T1

N MOTORS T1

- Due differenti tipi di fissaggio possibili:
- 3 fori filettati M4 a 120° su Ø 72 mm sul coperchio posteriore
 - viti sporgenti M4 lato uscita albero per anello/rete.

- Two different types of fixation:
- 3 x M4 tapped holes on 72mm PCD at 120°
 - M4 protruding screws Drive End for ring/grid.



Prestazioni - Performances

Codice Part Number	Volt	W Out	W In	Amp	RPM	Cavo-Cable mm	Imballo Packing
NET1T05ZVN001	230	5	32	0,20	1300/1550	500	20 Pcs
NET1T10ZVN002	230	10	38	0,23	1300/1550	500	20 Pcs
NET1T16PVN001	230	16	65	0,45	1300/1550	500	15 Pcs
NET1T25PVN001	230	25	95	0,68	1300/1550	500	10 Pcs
NET1T34PVN001	230	34	120	0,87	1300/1550	500	10 Pcs

Dimensioni - Dimensions

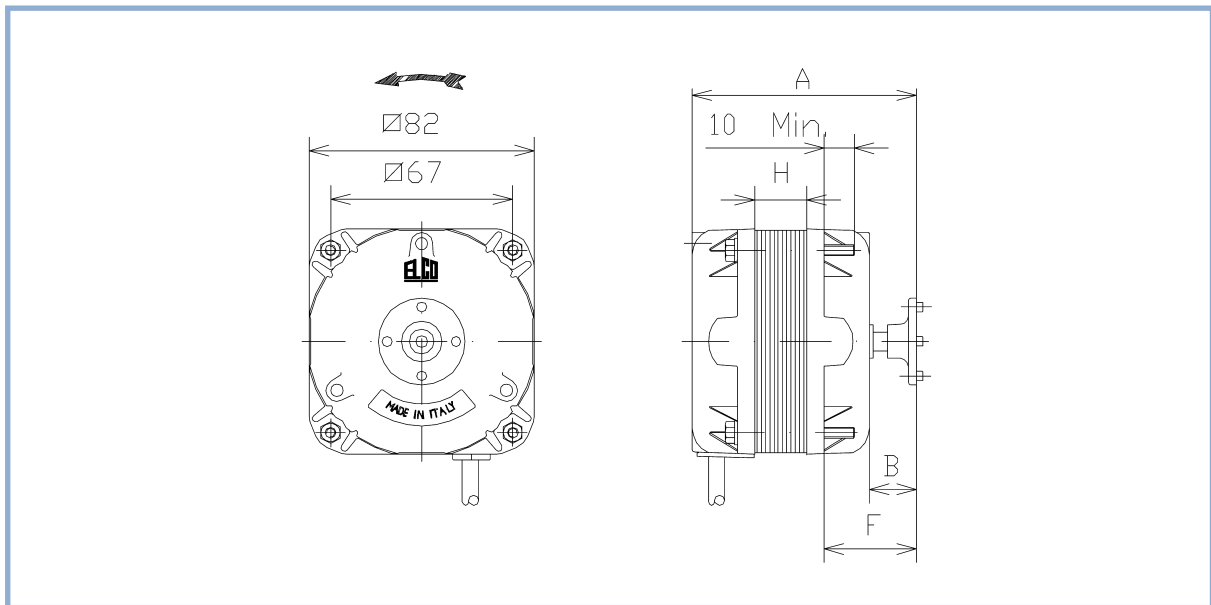
Codice Part Number	H	A	B	C	D	E	F
NET1T05ZVN001	13	80	21	-	-	-	38
NET1T10ZVN002	20	87	22	-	-	-	38
NET1T16PVN001	25	92	21	-	-	-	38
NET1T25PVN001	40	107	21	-	-	-	37
NET1T34PVN001	45	119	28	-	-	-	45

MOTORI N T2

N MOTORS T2

Un tipo di fissaggio possibile:
 • viti sporgenti M4 lato uscita
 albero per anello/rete.

One type of fixation:
 • M4 protruding screws
 Drive End for ring/grid.



Prestazioni - Performances

Codice Part Number	Volt	W Out	W In	Amp	RPM	Cavo-Cable mm	Imballo Packing
NET2T05ZVN001	230	5	32	0,20	1300/1550	500	20 Pcs
NET2T10ZVN002	230	10	38	0,23	1300/1550	500	20 Pcs
NET2T16PVN001	230	16	65	0,45	1300/1550	500	15 Pcs
NET2T25PVN001	230	25	95	0,68	1300/1550	500	10 Pcs
NET2T34PVN002	230	34	120	0,87	1300/1550	500	10 Pcs

Dimensioni - Dimensions

Codice Part Number	H	A	B	C	D	E	F
NET2T05ZVN001	13	76	17	-	-	-	34
NET2T10ZVN002	20	83	18	-	-	-	34
NET2T16PVN001	25	87	16	-	-	-	33
NET2T25PVN001	40	107	21	-	-	-	37
NET2T34PVN002	45	119	28	-	-	-	40

MOTORI N T3

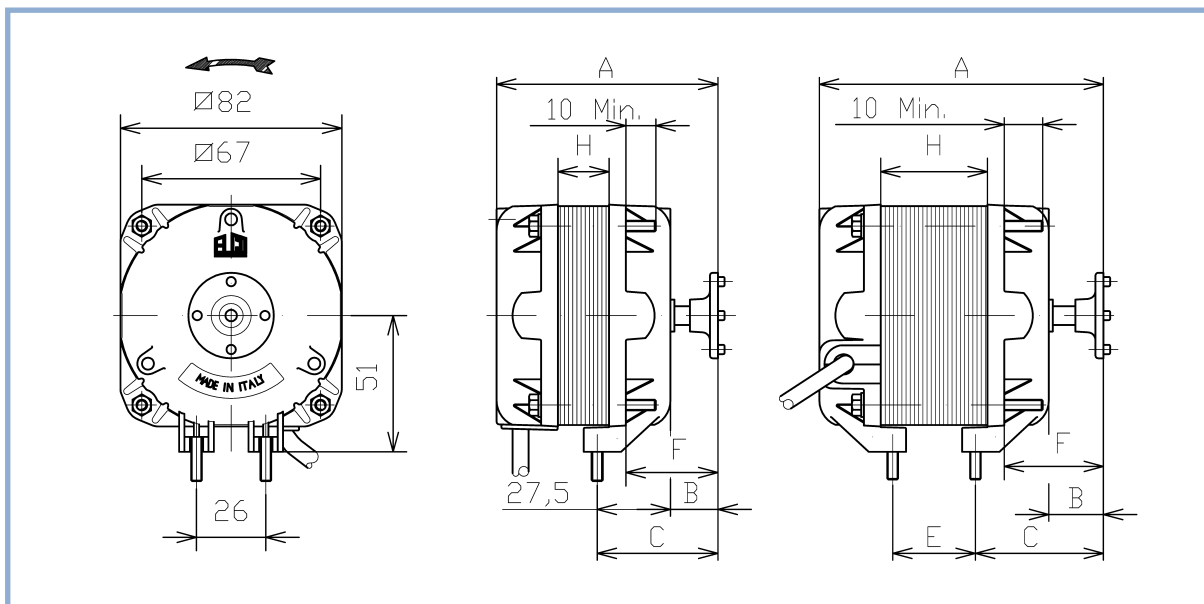
N MOTORS T3

Due differenti tipi di fissaggio possibili:

- viti sporgenti M4 lato uscita albero per anello/rete sul coperchio posteriore
- 2 viti M4 in basso per fissaggio con staffa.

Two different types of fixation:

- M4 protruding screws Drive End for ring/grid
- 2 x M4 bottom screws for stud mounting.



Prestazioni - Performances

Codice Part Number	Volt	W Out	W In	Amp	RPM	Cavo-Cable mm	Imballo Packing
NET3T05ZVN004	230	5	32	0,20	1300/1550	500	20 Pcs
NET3T10ZVN001	230	10	38	0,23	1300/1550	500	20 Pcs
NET3T16PVN001	230	16	65	0,45	1300/1550	500	15 Pcs
NET3T25PVN004	230	25	95	0,68	1300/1550	500	10 Pcs
NET3T34PVN002	230	34	120	0,87	1300/1550	1000	10 Pcs

Dimensioni - Dimensions

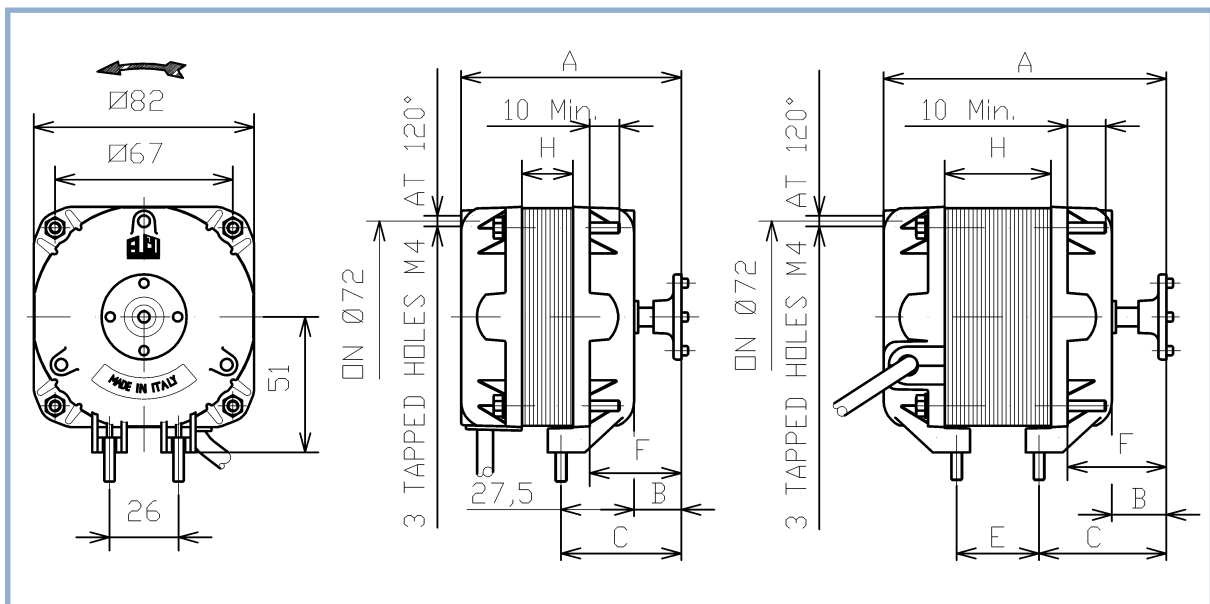
Codice Part Number	H	A	B	C	D	E	F
NET3T05ZVN004	13	76	17	44	-	-	34
NET3T10ZVN001	20	83	18	45	-	-	34
NET3T16PVN001	25	87	16	43	-	-	33
NET3T25PVN004	40	102	16	43	-	31	32
NET3T34PVN002	45	119	28	56	-	36	45

MOTORI N T4

- Tre differenti tipi di fissaggio possibili:
- 3 fori filettati M4 a 120° su Ø72 mm sul coperchio posteriore
 - viti sporgenti M4 lato uscita albero per anello/rete
 - 2 viti M4 in basso per fissaggio con staffa.

N MOTORS T4

- Three different types of fixation:
- 3 x M4 tapped holes on 72 mm PCD at 120°
 - M4 protruding screws Drive End for ring/grid
 - 2 x M4 bottom screws for stud mounting.



Prestazioni - Performances

Codice Part Number	Volt	W Out	W In	Amp	RPM	Cavo-Cable mm	Imballo Packing
NET4T05ZVN001	230	5	32	0,20	1300/1550	500	20 Pcs
NET4T10ZVN001	230	10	38	0,23	1300/1550	500	20 Pcs
NET4T16PVN001	230	16	65	0,45	1300/1550	500	15 Pcs
NET4T25PVN001	230	25	95	0,68	1300/1550	500	10 Pcs
NET4T34PVN001	230	34	120	0,87	1300/1550	500	10 Pcs

Dimensioni - Dimensions

Codice Part Number	H	A	B	C	D	E	F
NET4T05ZVN001	13	80	21	48	-	-	38
NET4T10ZVN001	20	87	22	49	-	-	38
NET4T16PVN001	25	92	21	48	-	-	38
NET4T25PVN001	40	112	26	53	-	31	42
NET4T34PVN001	45	119	28	56	-	36	45

MOTORI N T5

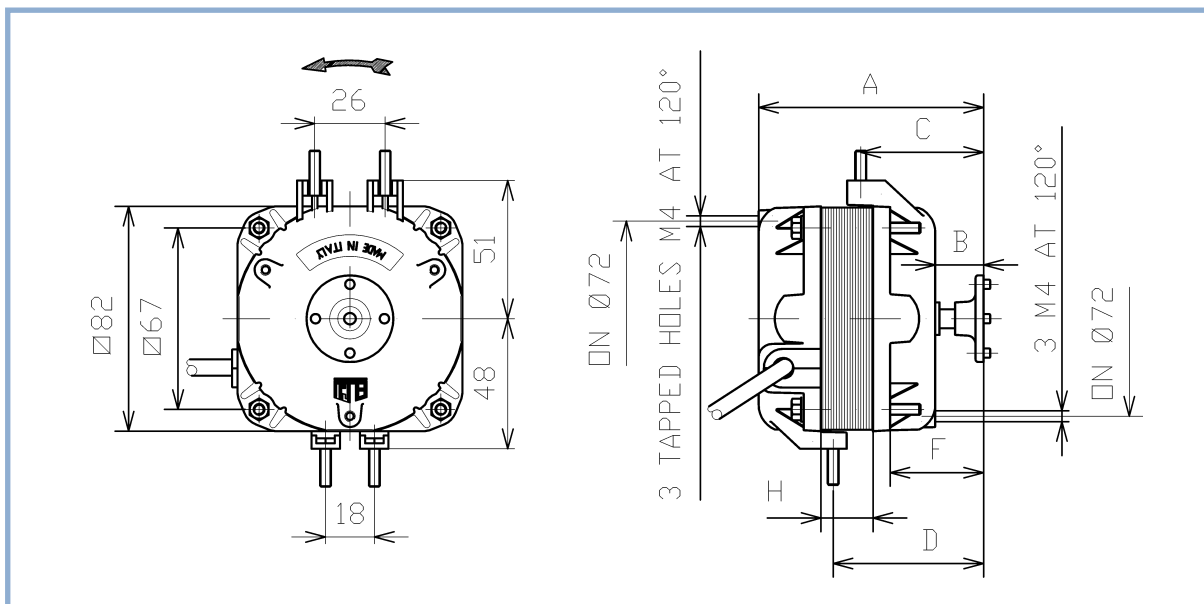
N MOTORS T5

Motore universale con cinque differenti tipi di fissaggio possibili:

- 3 fori filettati M4 a 120° su Ø 72 mm sul coperchio posteriore
- 3 fori filettati M4 a 120° su Ø 72 mm sul coperchio anteriore
- viti sporgenti M4 lato uscita albero per anello/rete
- 2 viti M4 in basso per fissaggio con staffa, interasse 26 mm
- 2 viti M4 in basso per fissaggio con staffa, interasse 18 mm.

Universal motor with five different types of fixation:

- 3 x M4 tapped holes on 72 mm PCD at 120°, non Drive End
- 3 x M4 tapped holes on 72 mm PCD at 120°, Drive End
- M4 protruding screws Drive End for ring/grid
- 2 x M4 bottom screws for stud mounting, 26 mm spaced
- 2 x M4 bottom screws for stud mounting, 18 mm spaced.



Prestazioni - Performances

Codice Part Number	Volt	W Out	W In	Amp	RPM	Cavo-Cable mm	Imballo Packing
NET5T05ZVN001	230	5	32	0,20	1300/1550	500	20 Pcs
NET5T10ZVN001	230	10	38	0,23	1300/1550	500	20 Pcs
NET5T16PVN001	230	16	65	0,45	1300/1550	500	15 Pcs
NET5T25PVN001	230	25	95	0,68	1300/1550	500	10 Pcs
NET5T34PVN001	230	34	120	0,87	1300/1550	500	10 Pcs

Dimensioni - Dimensions

Codice Part Number	H	A	B	C	D	E	F
NET5T05ZVN001	13	80	21	48	52	-	38
NET5T10ZVN001	20	87	22	49	59	-	38
NET5T16PVN001	25	92	21	48	64	-	38
NET5T25PVN001	40	112	26	53	84	-	42
NET5T34PVN001	45	119	28	56	92	-	45

MOTORI N T1 PLUG-IN

N MOTORS T1 PLUG-IN

Motore con connettore speciale (Brevetto Elco Nr. 0765024) per collegamento mobile a cavo di alimentazione.

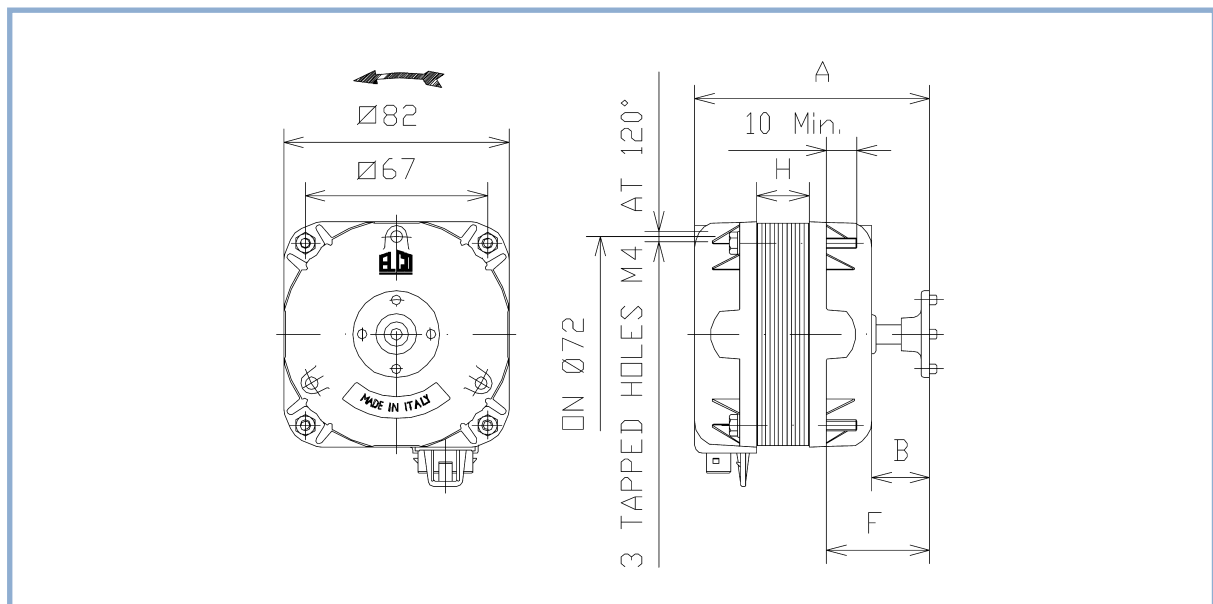
Due differenti tipi di fissaggio possibili:

- 3 fori filettati M4 a 120° su Ø 72 mm sul coperchio posteriore
- viti sporgenti M4 lato uscita albero per anello/rete.

Motor with special flat pin terminal (Elco Patent No. 0765024) for connection to the supply cable.

Two different types of fixation:

- 3 x M4 tapped holes on 72 mm PCD at 120°
- M4 protruding screws Drive End for ring/grid.



Prestazioni - Performances

Codice Part Number	Volt	W Out	W In	Amp	RPM	Cavo-Cable mm	Imballo Packing
NET1C05ZVN001	230	5	32	0,20	1300/1550	-	20 Pcs
NET1C10ZVN001	230	10	38	0,23	1300/1550	-	20 Pcs
NET1C16PVN001	230	16	65	0,45	1300/1550	-	15 Pcs
NET1C25PVN001	230	25	95	0,68	1300/1550	-	10 Pcs
NET1C34PVN001	230	34	120	0,87	1300/1550	-	10 Pcs

Dimensioni - Dimensions

Codice Part Number	H	A	B	C	D	E	F
NET1C05ZVN001	13	80	21	-	-	-	38
NET1C10ZVN001	20	87	22	-	-	-	38
NET1C16PVN001	25	92	21	-	-	-	38
NET1C25PVN001	40	107	21	-	-	-	37
NET1C34PVN001	45	119	28	-	-	-	45

MOTORI N T2 PLUG-IN

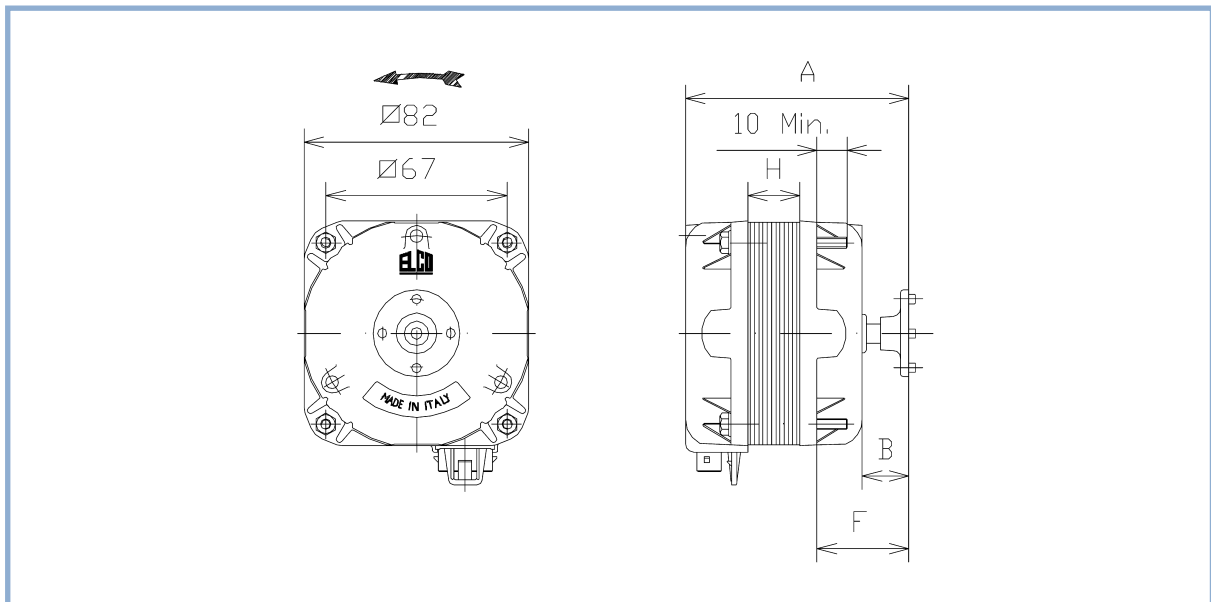
N MOTORS T2 PLUG-IN

Motore con connettore speciale (Brevetto Elco Nr. 0765024) per collegamento mobile a cavo di alimentazione.

- Un tipo di fissaggio possibile:
- viti sporgenti M4 lato uscita albero per anello/rete.

Motor with special flat pin terminal (Elco Patent No. 0765024) for connection to the supply cable.

- One type of fixation:
- M4 protruding screws Drive End for ring/grid.



Prestazioni - Performances

Codice Part Number	Volt	W Out	W In	Amp	RPM	Cavo-Cable mm	Imballo Packing
NET2C05ZVN001	230	5	32	0,20	1300/1550	-	20 Pcs
NET2C10ZVN001	230	10	38	0,23	1300/1550	-	20 Pcs
NET2C16PVN001	230	16	65	0,45	1300/1550	-	15 Pcs
NET2C25PVN001	230	25	95	0,68	1300/1550	-	10 Pcs
NET2C34PVN001	230	34	120	0,87	1300/1550	-	10 Pcs

Dimensioni - Dimensions

Codice Part Number	H	A	B	C	D	E	F
NET2C05ZVN001	13	76	17	-	-	-	34
NET2C10ZVN001	20	83	18	-	-	-	34
NET2C16PVN001	25	87	16	-	-	-	33
NET2C25PVN001	40	107	21	-	-	-	37
NET2C34PVN001	45	114	23	-	-	-	40

MOTORI N T3 PLUG-IN

N MOTORS T3 PLUG-IN

Motore con connettore speciale (Brevetto Elco Nr. 0765024) per collegamento mobile a cavo di alimentazione.

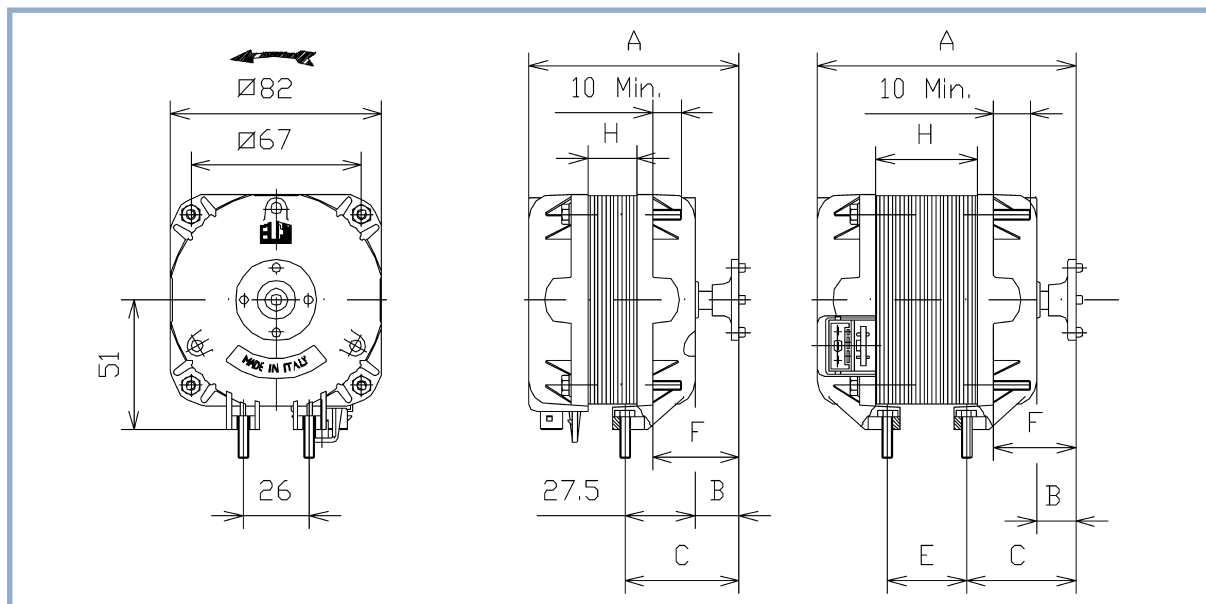
Due differenti tipi di fissaggio possibili:

- viti sporgenti M4 lato uscita albero per anello/rete
- 2 viti M4 in basso per fissaggio con staffa.

Motor with special flat pin terminal (Elco Patent No. 0765024) for connection to the supply cable.

Two different types of fixation:

- M4 protruding screws Drive End for ring/grid
- 2 x M4 bottom screws for stud mounting.



Prestazioni - Performances

Codice Part Number	Volt	W Out	W In	Amp	RPM	Cavo-Cable mm	Imballo Packing
NET3C05ZVN001	230	5	32	0,20	1300/1550	-	20 Pcs
NET3C10ZVN001	230	10	38	0,23	1300/1550	-	20 Pcs
NET3C16PVN001	230	16	65	0,45	1300/1550	-	15 Pcs
NET3C25PVN002	230	25	95	0,68	1300/1550	-	10 Pcs
NET3C34PVN001	230	34	120	0,87	1300/1550	-	10 Pcs

Dimensioni - Dimensions

Codice Part Number	H	A	B	C	D	E	F
NET3C05ZVN001	13	76	17	44	-	-	34
NET3C10ZVN001	20	83	18	45	-	-	34
NET3C16PVN001	25	87	16	43	-	-	33
NET3C25PVN002	40	102	16	43	-	31	32
NET3C34PVN001	45	119	28	56	-	36	45

MOTORI N T4 PLUG-IN

N MOTORS T4 PLUG-IN

Motore con connettore speciale (Brevetto Elco Nr. 0765024) per collegamento mobile a cavo di alimentazione.

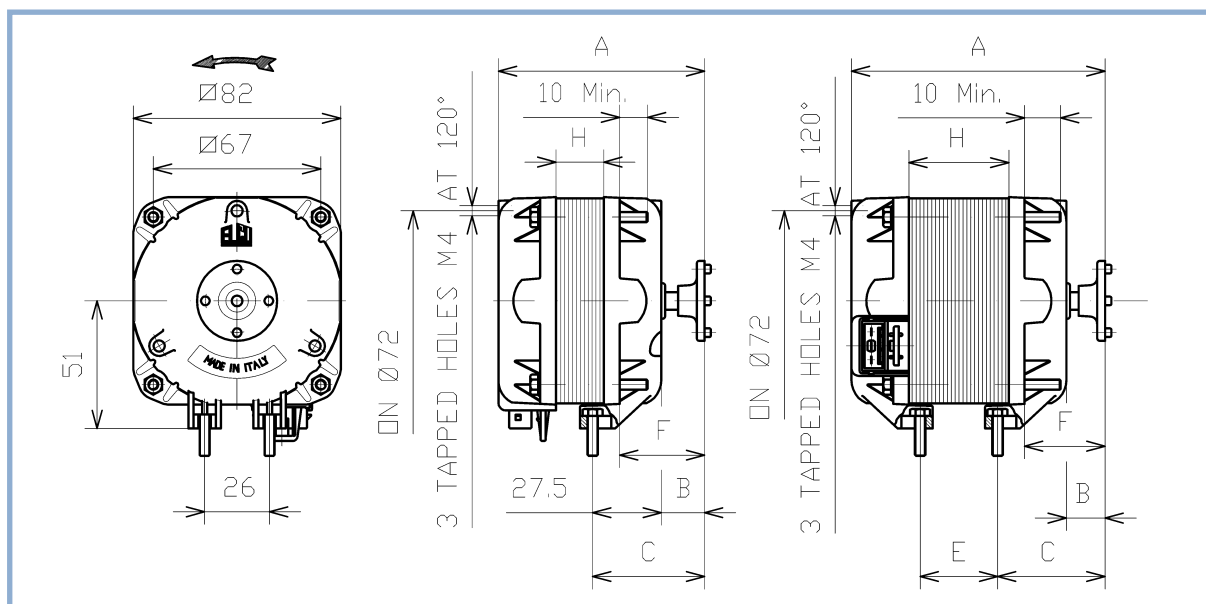
Tre differenti tipi di fissaggio possibili:

- 3 fori filettati M4 a 120° su Ø 72 mm sul coperchio posteriore
- viti sporgenti M4 lato uscita albero per anello/rete
- 2 viti M4 in basso per fissaggio con staffa.

Motor with special flat pin terminal (Elco Patent No. 0765024) for connection to the supply cable.

Three different types of fixation:

- 3 x M4 tapped holes on 72 mm PCD at 120°
- M4 protruding screws Drive End for ring/grid
- 2 x M4 bottom screws for stud mounting.



Prestazioni - Performances

Codice Part Number	Volt	W Out	W In	Amp	RPM	Cavo-Cable mm	Imballo Packing
NET4C05ZVN001	230	5	32	0,20	1300/1550	-	20 Pcs
NET4C10ZVN001	230	10	38	0,23	1300/1550	-	20 Pcs
NET4C16PVN001	230	16	65	0,45	1300/1550	-	15 Pcs
NET4C25PVN001	230	25	95	0,68	1300/1550	-	10 Pcs
NET4C34PVN001	230	34	120	0,87	1300/1550	-	10 Pcs

Dimensioni - Dimensions

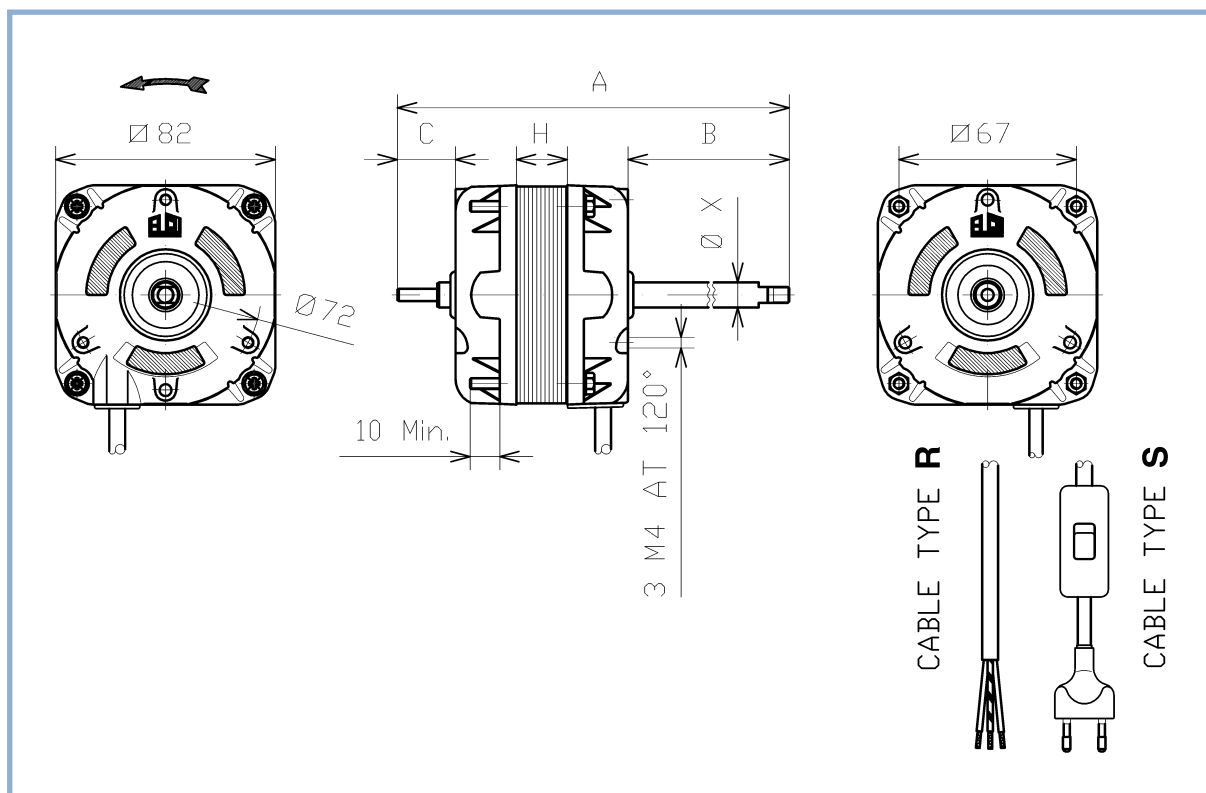
Codice Part Number	H	A	B	C	D	E	F
NET4C05ZVN001	13	80	21	48	-	-	38
NET4C10ZVN001	20	87	22	49	-	-	38
NET4C16PVN001	25	92	21	48	-	-	38
NET4C25PVN001	40	112	26	53	-	31	42
NET4C34PVN001	45	119	28	56	-	36	45

MOTORI N MIXER

Motori speciali con doppia sporgenza albero per collegamento ventolina agitatrice liquido e ventola di raffreddamento motore (non comprese nella fornitura).

N MOTORS MIXER

Special double shaft motors for the coupling of the mixer fan and of the cooling fan (not included).



Prestazioni e Dimensioni - Performances and Dimensions

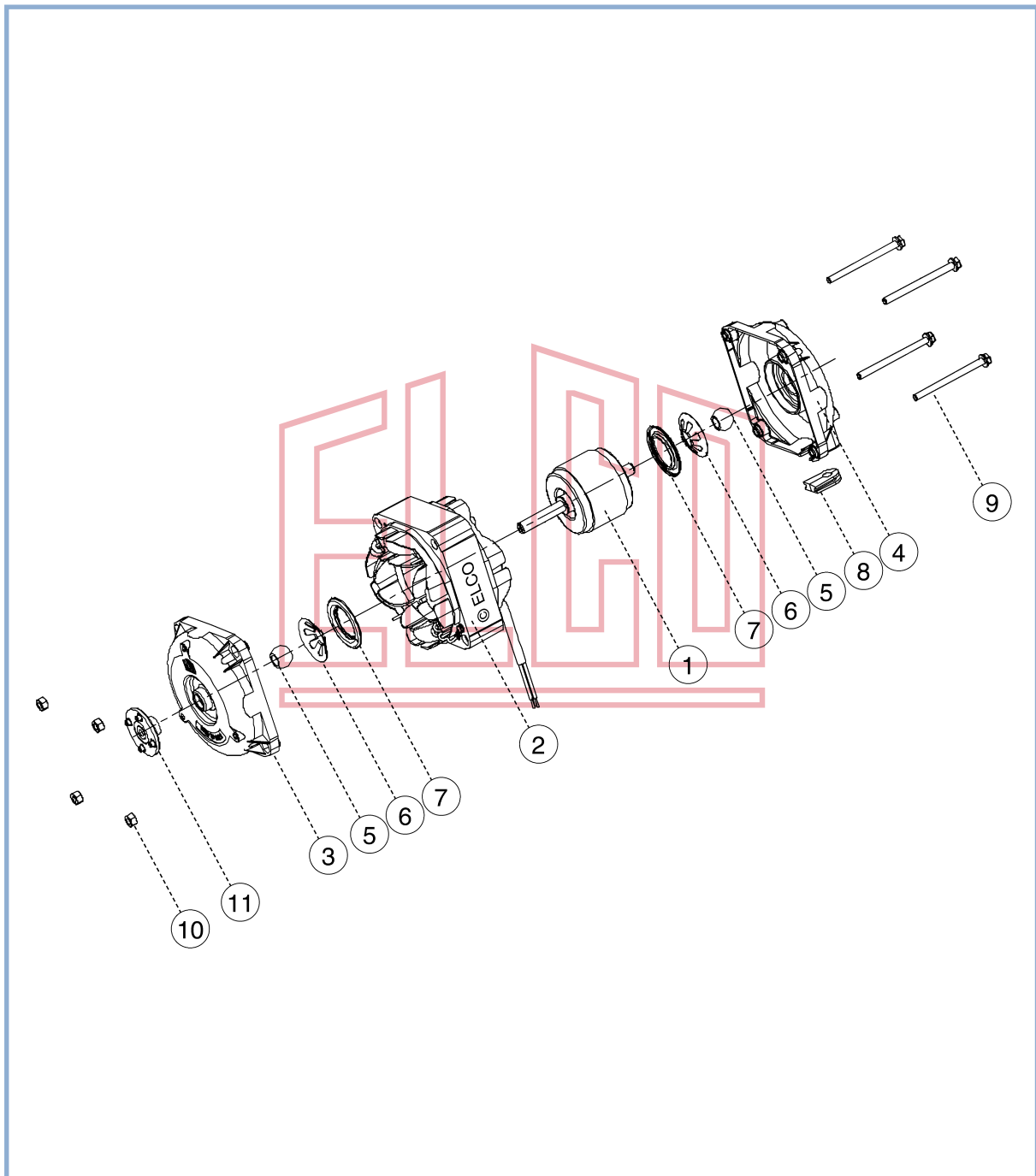
Codice Part Number	Volt-Hz	W Out	W In	H	A	B	C	$\varnothing X$	Cavo-Cable mm
NET7B08NNN501	127-60	8	43	20	275	188	22	9,52	S 2040
NET7B08NNN801	220-60	8	39	20	275	188	22	9,52	S 2040
NET7T07PNN201	230-50/60	7	30	30	334	251	-	7,00	R 1030
NET7B28NNN501	127-60	28	98	45	413	300	22	9,52	S 2015
NET7B28NNN502	127-60	28	98	45	363	250	22	9,52	S 2015
NET7B20NNN801	220-60	20	90	45	363	250	22	9,52	S 2015
NET7B20NNN802	220-60	20	90	45	413	300	22	9,52	S 2015
NET7B20NNN803	220-60	20	90	45	453	340	22	9,52	S 2015

MOTORI N COMPONENTI BASE

- 1 Gruppo indotto
- 2 Gruppo statore
- 3 Coperchio anteriore
- 4 Coperchio posteriore
- 5 Bronzina
- 6 Contenitore
- 7 Coperchietto
- 8 Passacavo
- 9 Vite
- 10 Dado
- 11 Portaventola

N MOTORS MAIN COMPONENTS

- 1 Rotor shaft assembly
- 2 Stator
- 3 Drive end-shield
- 4 Non drive end-shield
- 5 Sleeve bearing
- 6 Washer
- 7 Cover
- 8 Cable gland
- 9 Screw
- 10 Nut
- 11 Blade holder






ETICHETTA

LABEL

Sigla motore Motor description	Settimana - anno di produzione Week - year of production	Omologazioni Certifications
Dati elettrici Rated data	Codice prodotto Product part number	Codice cliente (facoltativo) Customer part number (optional)

VN 10-20 /303 12-02

230/240V ~ 50/60Hz
10/38W 0,23A CL.B
PROT.IMP. 1300/1550RPM

  
REG.-Nr. xxxx
14537565
NET1T10ZVN004

**Etichetta identificativa
prodotto originale**

**Original product
identification label**

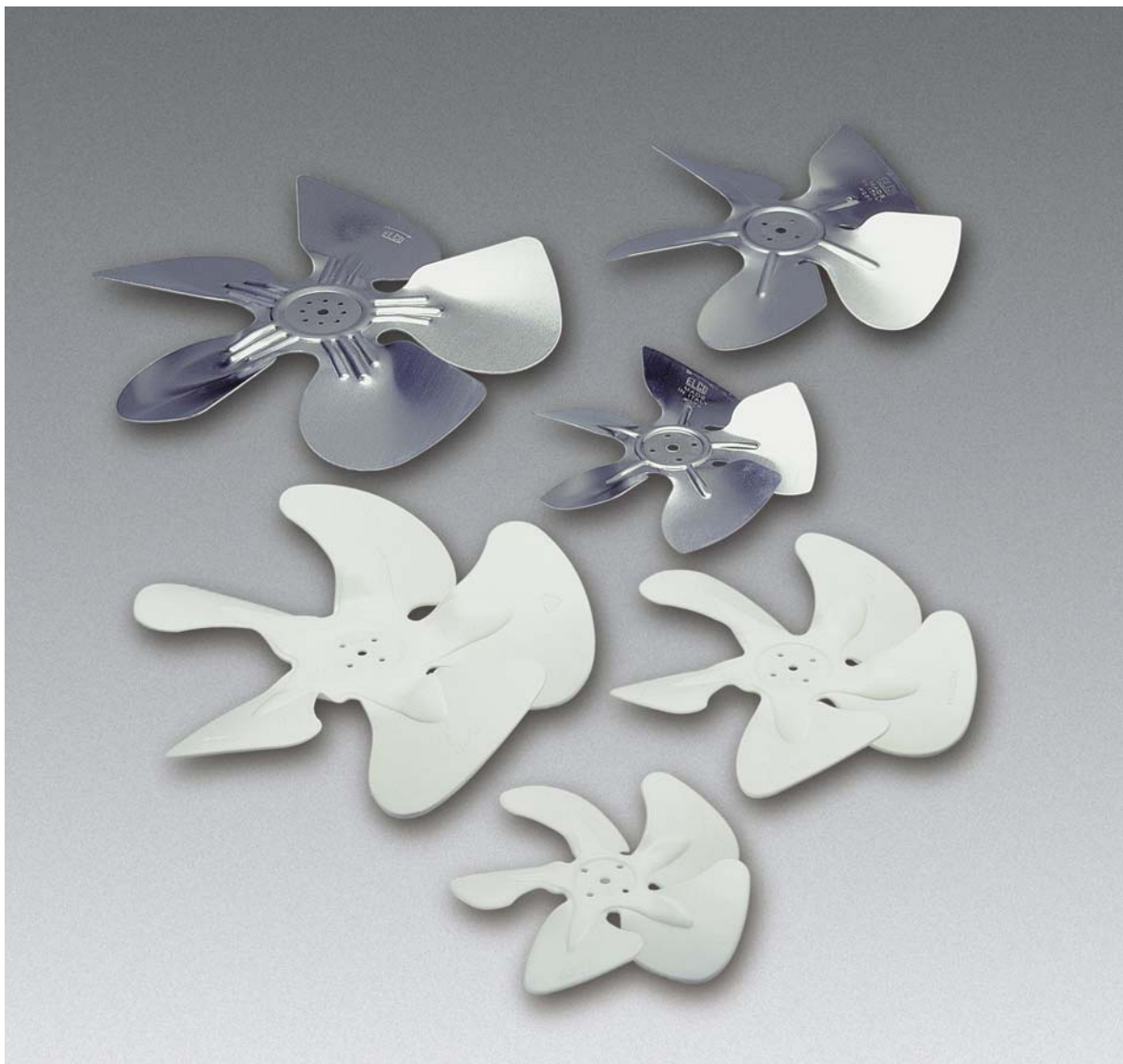


VENTOLE

FAN BLADES

La gamma di ventole assiali a 5 pale comprende le versioni in alluminio (aspiranti e prementi) nei Ø 154, 172, 200, 230, 254, 275, 300 con inclinazioni comprese tra 19° e 34°, e in materiale termoplastico (solo aspiranti) nei Ø 154, 172, 200, 230, 254 e con inclinazioni definite.

The range of 5 bladed axial fans includes aluminium models, sucking and blowing, in the following diameters Ø 154, 172, 200, 230, 254, 275, 300, pitches available from 19° up to 34° and thermoplastic models, sucking only, Ø 154, 172, 200, 230, 254 and specific pitches are available.



VENTOLE

FAN BLADES

In questa tabella sono indicati i limiti per l'accoppiamento ottimale fra motori e ventole.

N.B.:
Per ogni diametro di ventola è indicata l'inclinazione massima sopportabile dal motore, per non superare i limiti di temperatura imposti dalla classe di isolamento "B" ad un valore di prevalenza di 2 mmH₂O.

In this table you have the limits for the motor / fan blade couplings.

P.D.:
For each fan blade diameter the maximum motor inclination is indicated, not to exceed the temperature limits imposed by "B" insulation class to a 2 mmH₂O value.

Ventole in plastica - Limite di accoppiamento motore/ventola Plastic fan blades - Motor/fan coupling limits

Motore Motor	VN 5-13		VN 10-20		VNT 16-25		VNT 25-40		VNT 34-45		Ø Ventola Fan blade
	50	60	50	60	50	60	50	60	50	60	
α (°) max	28	28									154
	31	31									172
	34	34	34	34							200
			31	31	31	31					230
					28	28	28	28			254

Ventole in alluminio - Limite di accoppiamento motore/ventola Aluminium fan blades - Motor/fan coupling limits

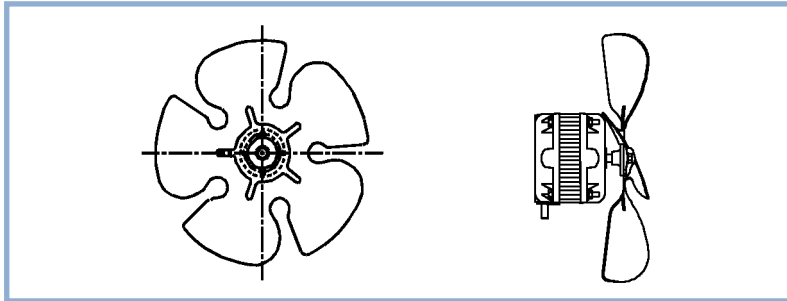
Motore Motor	VN 5-13		VN 10-20		VNT 16-25		VNT 25-40		VNT 34-45		Ø Ventola Fan blade
	50	60	50	60	50	60	50	60	50	60	
α (°) max	34	34									154
	34	34	34	34							172
	34	34	34	34							200
	25	22	34	28	34	34					230
			28	22	34	28	34	34			254
					25	22	31	31	34	28	300

**CURVE DI PORTATA
MOTORE
CON VENTOLA
IN PLASTICA**

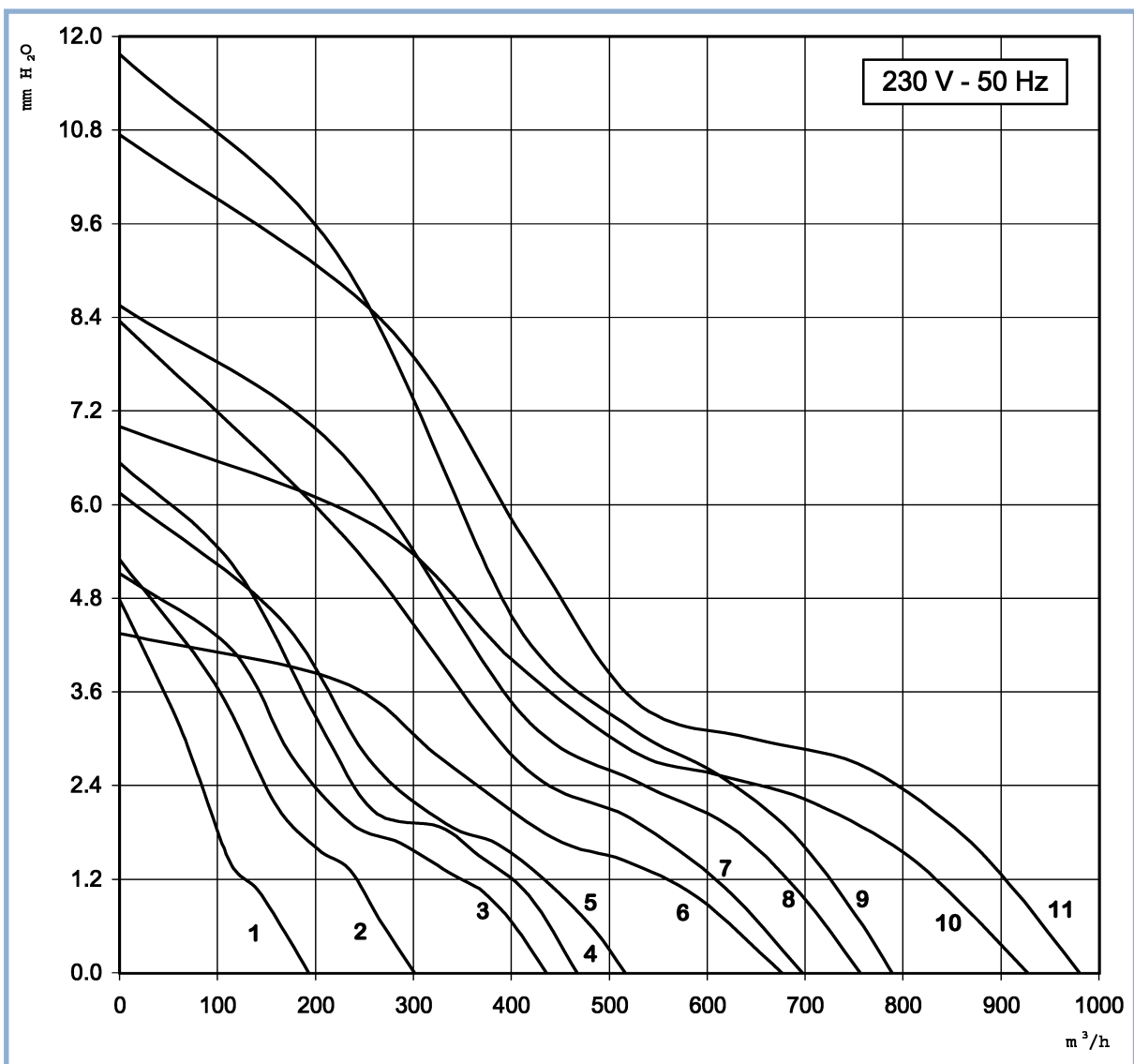
**AIR FLOW
PERFORMANCE
MOTOR WITH
PLASTIC FAN BLADE**

Le curve sotto riportate indicano le prestazioni aerauliche per i più comuni accoppiamenti motore/ventola in plastica.

The under-drawn curves show the airflow performance for the most common motor/plastic blade couplings.



- 1** = VN 5-13 + \varnothing 154x28°
- 2** = VN 5-13 + \varnothing 172x31°
- 3** = VN 5-13 + \varnothing 200x28°
- 4** = VN 10-20 + \varnothing 200x28°
- 5** = VN 10-20 + \varnothing 200x34°
- 6** = VN 10-20 + \varnothing 230x31°
- 7** = VNT 16-25 + \varnothing 230x31°
- 8** = VNT 16-25 + \varnothing 254x22°
- 9** = VNT 25-40 + \varnothing 254x22°
- 10** = VNT 16-25 + \varnothing 254x28°
- 11** = VNT 25-40 + \varnothing 254x28°

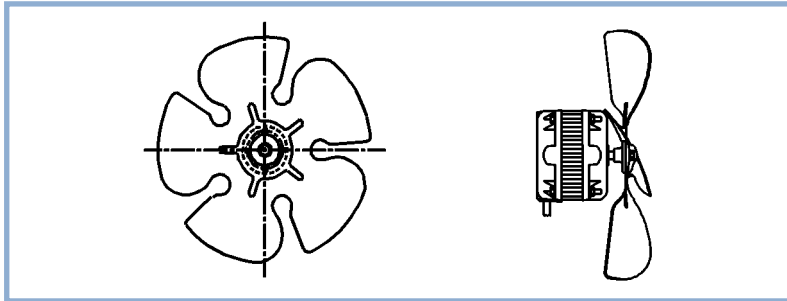


**CURVE DI PORTATA
MOTORE
CON VENTOLA
IN ALLUMINIO**

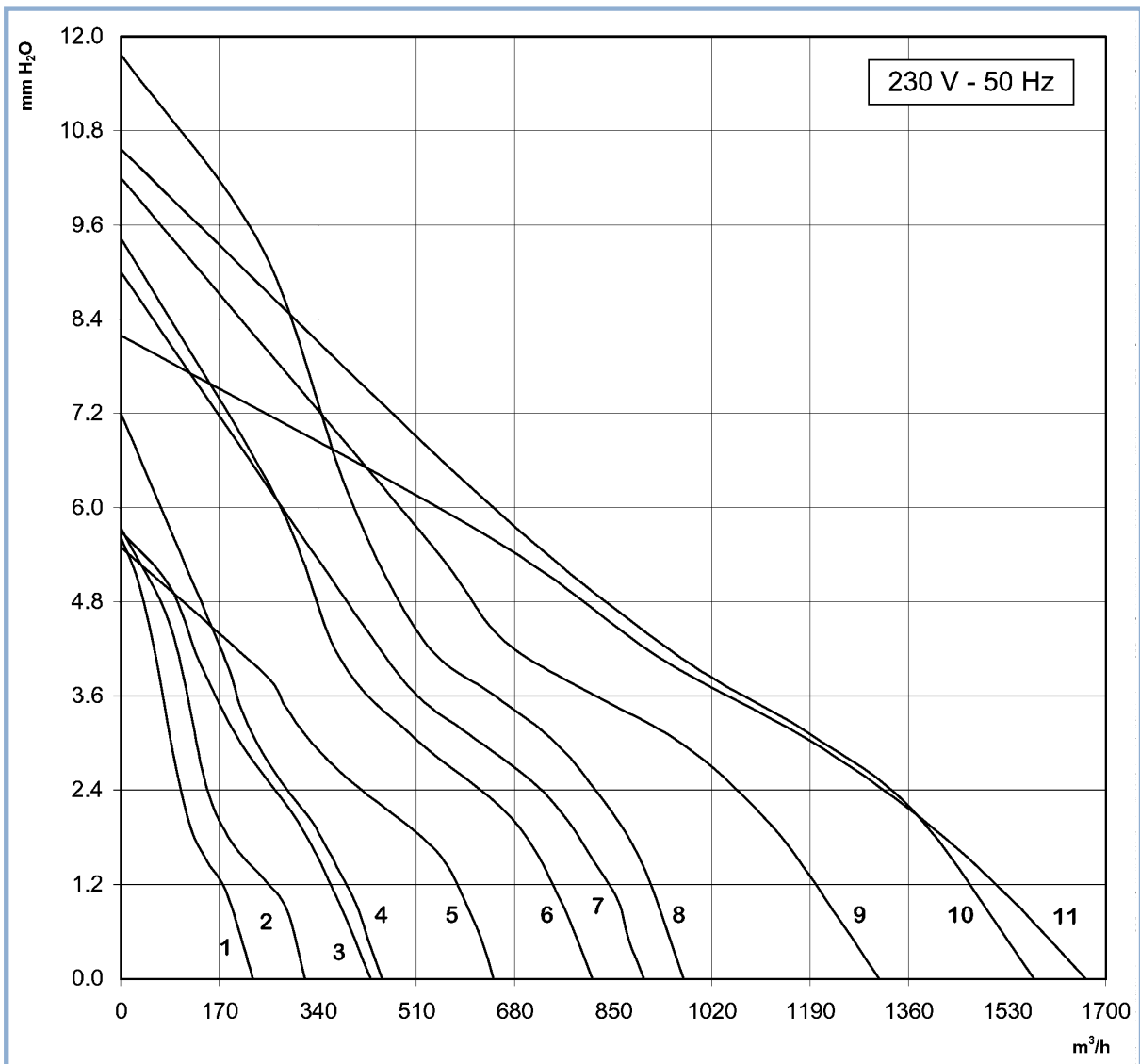
**AIR FLOW
PERFORMANCE
MOTOR WITH
ALUMINIUM FAN BLADE**

Le curve sotto riportate indicano le prestazioni aerauliche per i più comuni accoppiamenti motore/ventola in alluminio.

The under-drawn curves show the airflow performance for the most common motor/aluminium blade couplings.



- 1** = VN 5-13 + \varnothing 154x34°
- 2** = VN 5-13 + \varnothing 172x34°
- 3** = VN 5-13 + \varnothing 200x28°
- 4** = VN 10-20 + \varnothing 200x28°
- 5** = VN 10-20 + \varnothing 230x28°
- 6** = VNT 16-25 + \varnothing 230x34°
- 7** = VNT 16-25 + \varnothing 254x28°
- 8** = VNT 25-40 + \varnothing 254x28°
- 9** = VNT 25-40 + \varnothing 300x22°
- 10** = VNT 34-45 + \varnothing 300x28°
- 11** = VNT 34-45 + \varnothing 300x34°

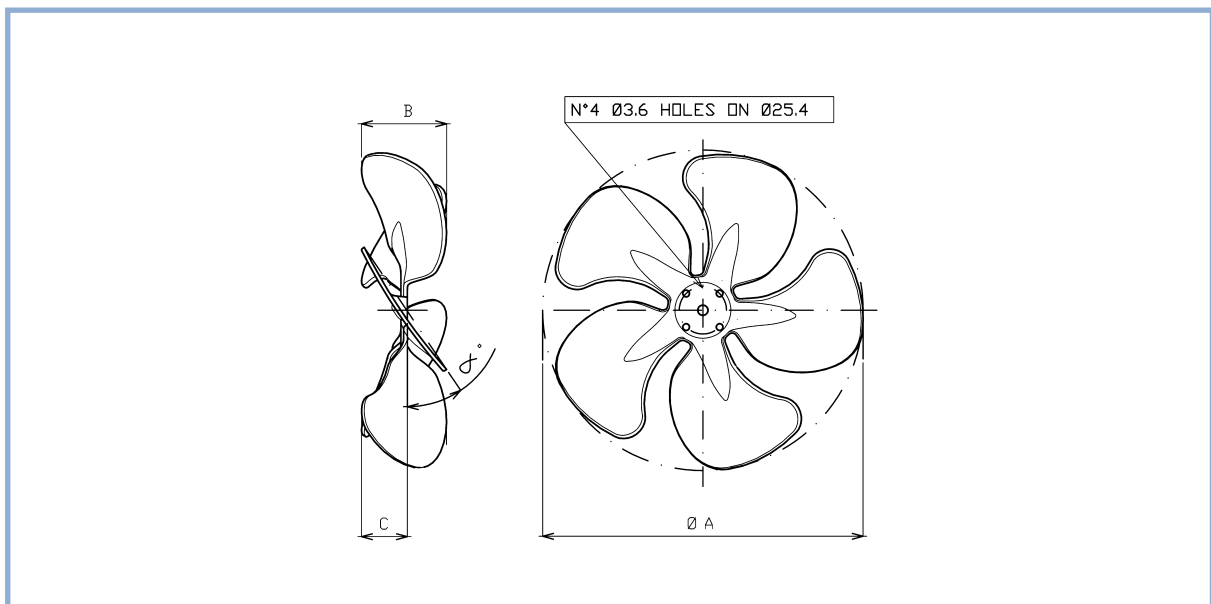


VENTOLE PLASTICA ASPIRANTI

Tavola di identificazione
delle ventole in plastica.
Campo di impiego
-30°C +80°C.

PLASTIC FAN BLADES SUCKING

Selection table
for plastic fan blades.
Temperature range
-30°C +80°C.



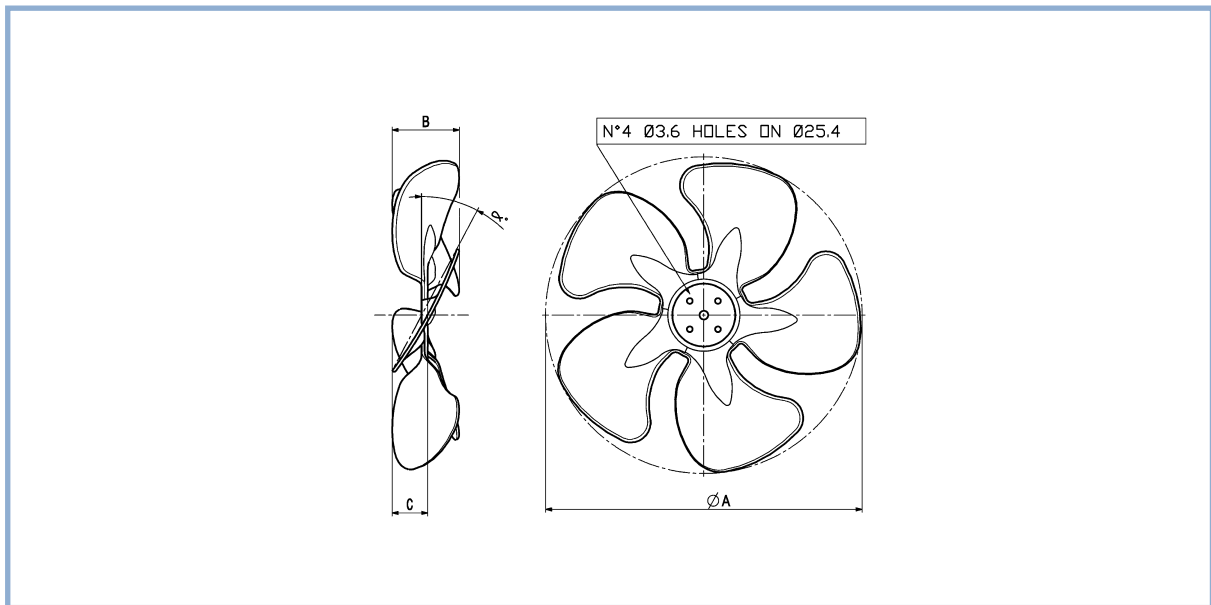
	Ø A	154	172	200	230	254
22°	Part Number					4VEA008
	B					47
	C					25
	Packing					170
25°	Part Number				4VEA013	
	B				46	
	C				23	
	Packing				180	
28°	Part Number	4VEA012		4VEA009	4VEA018	4VEA007
	B	34		44	49	56
	C	19		27	23,5	32
	Packing	226		180	160	140
31°	Part Number		4VEA011		4VEA006	
	B		40		52	
	C		24		28	
	Packing		220		170	
34°	Part Number			4VEA010		
	B			51		
	C			29		
	Packing			170		

VENTOLE PLASTICA PREMENTI

Tavola di identificazione
delle ventole in plastica.
Campo di impiego
-30°C +80°C.

PLASTIC FAN BLADES BLOWING

Selection table
for plastic fan blades.
Temperature range
-30°C +80°C.



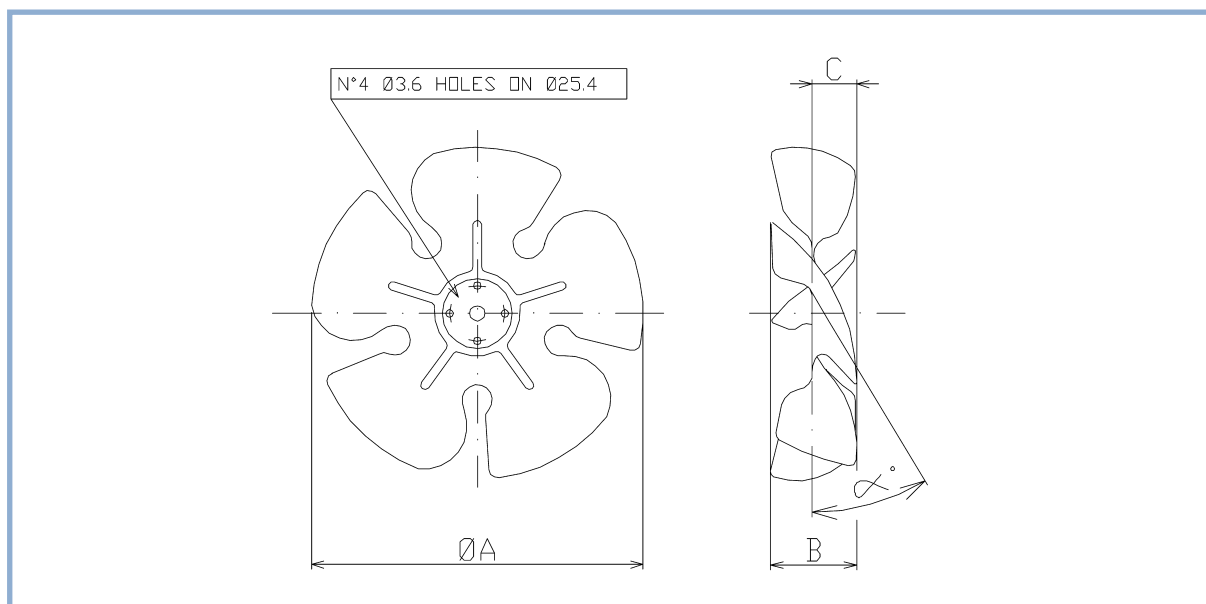
Ø A		154	172	200	230	254
19°	Part Number	4VEP001				4VEP007
	B	26				39
	C	14				25
	Packing	260				160
22°	Part Number					
	B					
	C					
25°	Part Number					4VEP006
	B					46
	C					21
28°	Packing					130
	Part Number					
	B					
31°	C					
	Packing			4VEP003		
	B			47,5		
	C			28		
	Packing			175		

VENTOLE ALLUMINIO ASPIRANTI

Tavola di identificazione
delle ventole in alluminio
versione aspirante.

ALUMINIUM FAN BLADES SUCKING

Selection table
for aluminium fan blades
sucking version.



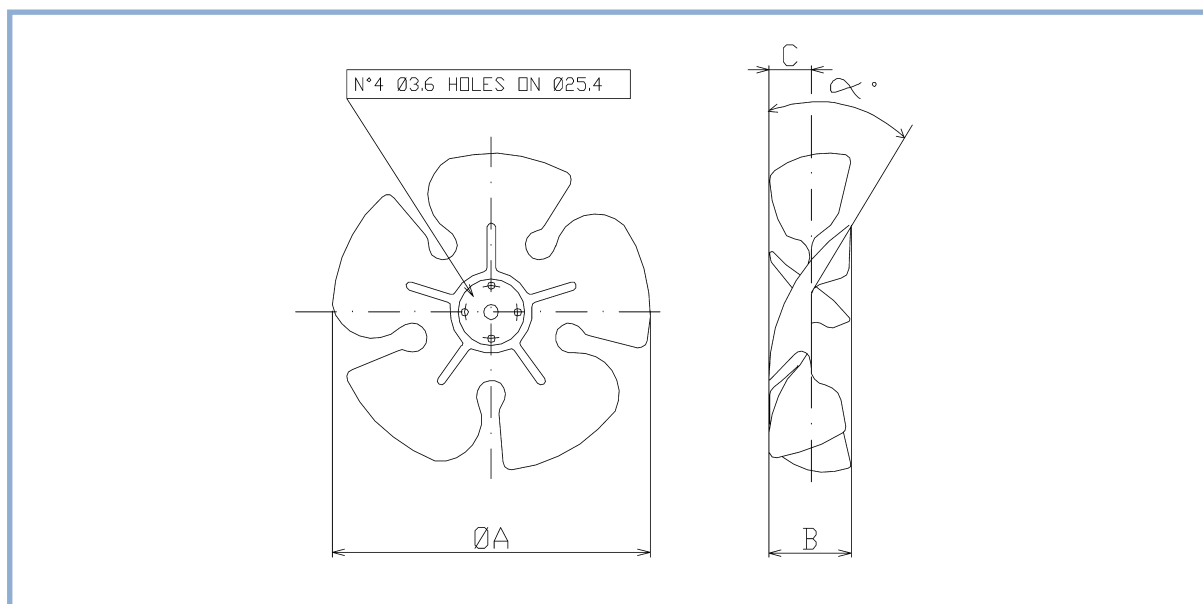
$\varnothing A$		154	172	200	230	254	300
19°	Part Number	4012309	4012298	4012200	4012148	4012259	4012258
	B	24	25	26	28	29	35
	C	13	15	15	16	16	23
	Packing	50	50	50	50	45	30
22°	Part Number	4012002	4012005	4012009	4012013	4012015	4012018
	B	27	28	30	33	34	41
	C	15	15	15	20	20	25
	Packing	50	50	50	50	45	30
25°	Part Number	4012256	4012257	4012220	4012149	4012255	4012262
	B	31	31	33	37	38	45
	C	17	16	16	22	22	28
	Packing	50	50	50	50	50	20
28°	Part Number	4012003	4012006	4012010	4012038	4012132	4012019
	B	34	35	37	41	42	54
	C	17	17	18	24	24	29
	Packing	50	50	50	50	50	20
31°	Part Number	4012004	4012299	4012011	4012014	4012016	4012020
	B	37	39	41	46	46	55
	C	18	18	20	26	27	31
	Packing	50	50	50	40	40	20
34°	Part Number	4012310	4012300	4012201	4012150	4012261	4012263
	B	40	42	44	50	51	63
	C	21	21	23	29	30	33
	Packing	50	50	50	40	40	20

VENTOLE ALLUMINIO PREMENTI

ALUMINIUM FAN BLADES BLOWING

Tavola di identificazione
delle ventole in alluminio
versione premente.

Selection table
for aluminium fan blades
blowing version.



Ø A		154	172	200	230	254	300
19°	Part Number	4012530	4012540	4012510	4012344	4012342	
	B	24	25	26	28	29	
	C	13	15	15	16	16	
	Packing	50	50	50	40	40	
22°	Part Number	4012531	4012541	4012511	4012321	4012322	50121002
	B	27	28	30	34	35	40
	C	15	15	15	20	20	23
	Packing	50	50	50	40	30	20
25°	Part Number	4012532	4012542	4012512	4012345	4012347	50121009
	B	31	31	33	39	40	49
	C	15	16	16	22	22	29
	Packing	50	50	50	25	25	20
28°	Part Number	4012533	4012543	4012513	4012324	4012325	50121003
	B	34	35	37	43	44	57
	C	17	17	18	24	24	34
	Packing	50	50	50	25	25	20
31°	Part Number	4012534	4012544	4012514	4012346	4012323	
	B	37	39	41	47	48	
	C	18	18	20	26	27	
	Packing	40	40	40	20	20	
34°	Part Number	4012535	4012545	4012515	4012329	4012328	50121005
	B	40	42	44	52	53	65
	C	21	21	23	29	30	35
	Packing	40	40	40	20	20	15

ACCESSORI

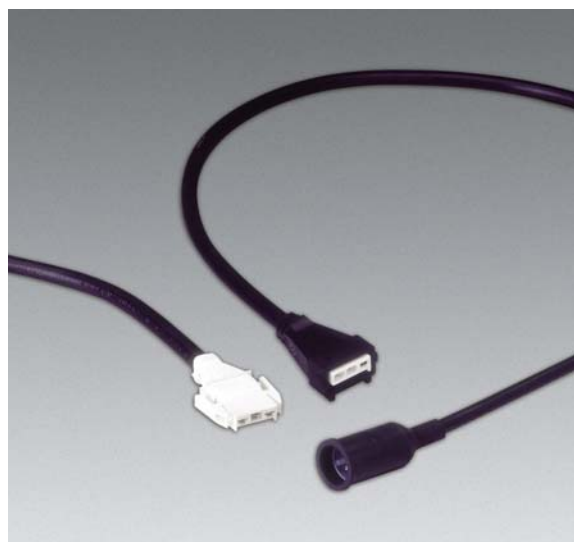
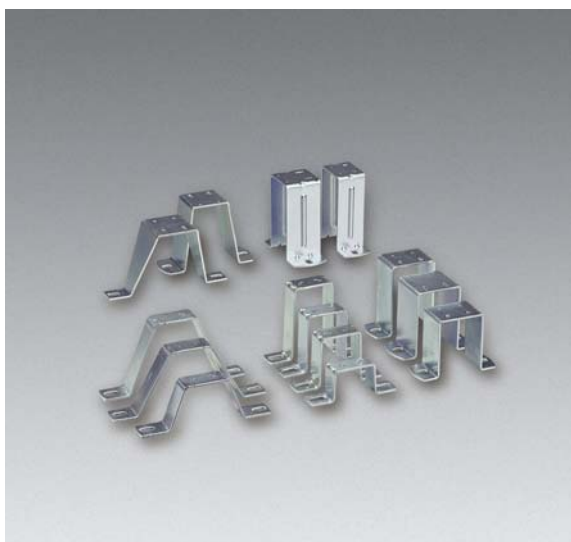
ANELLI, GRIGLIE,
STAFFE, CAVI

Le tipologie di accessori descritti nelle pagine successive sono quelle standard. Su richiesta, possono essere prodotti componenti specifici secondo disegno del cliente.

ACCESSORIES

RINGS, GRIDS,
BRACKETS, CABLES

The accessories illustrated in the following pages are the standard ones. Special components can be manufactured on request.

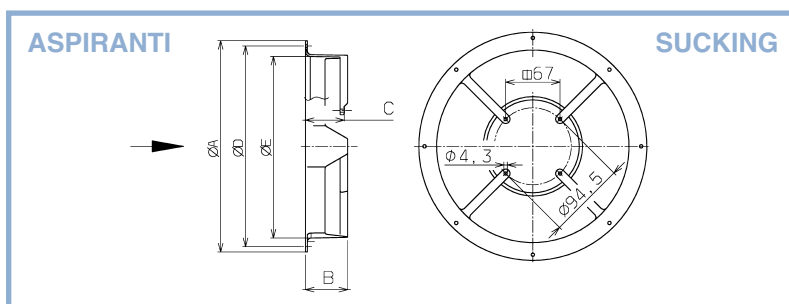


ANELLI

RINGS

Anelli in materiale termoplastico

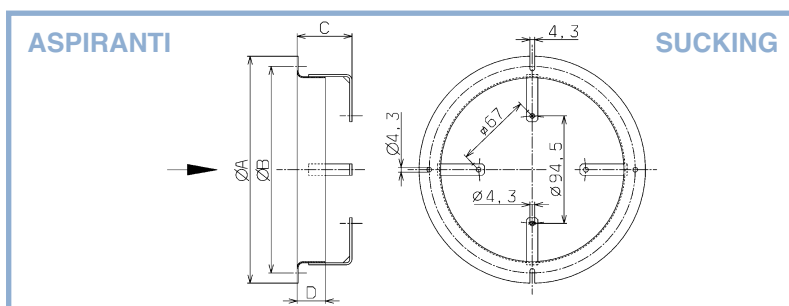
Thermoplastic rings



Ø Ventola - Fan Blade	154	172	200	230	254	
A	200	220	248	280	302	
B	56	56	56	60	60	
C	48	48	48	51.5	51.5	
D	190	208	236	266	290	
E	162	180	208	238	264	
Codice - Part Number	1072943	1072944	1072946	1072891	1072892	

Anelli in acciaio verniciato

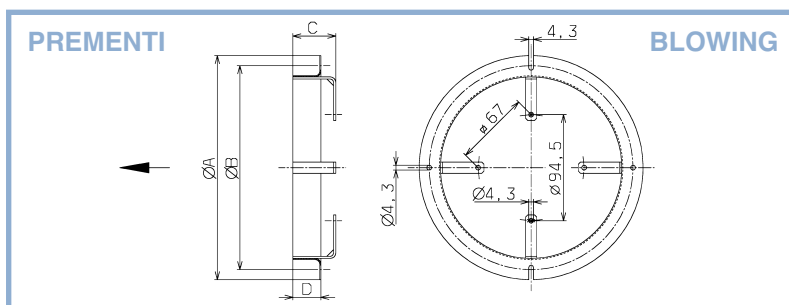
Steel rings painted



Ø Ventola - Fan Blade	154	172	200	230	254	300
A	200	220	248	278	302	350
B	162	180	208	238	262	308
C	49	49	49	49	49	49
D	25	26	26	26	26	26
E	190	208	236	266	290	344
Codice - Part Number	3255003	3255002	3255004	3255009	3255006	3255008

Anelli in acciaio verniciato

Steel rings painted



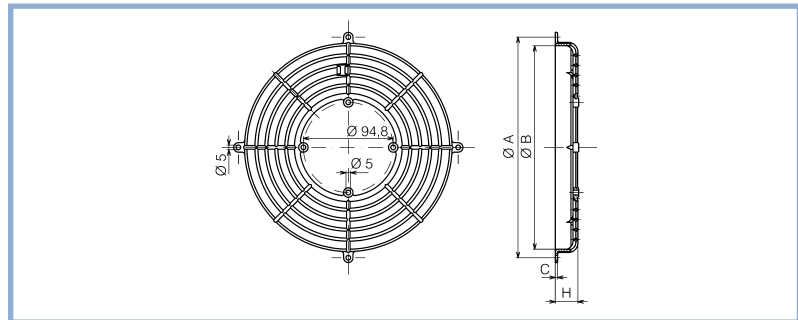
Ø Ventola - Fan Blade	154	172	200	230	254	300
A	200	220	248	278	302	356
B	162	180	208	238	262	308
C	36	36	36	36	36	36
D	25	26	26	26	26	30
E	190	208	236	266	290	344
Codice - Part Number	3255010	3255011	3255012	3255013	3255014	3255078

GRIGLIE

GRIDS

**Griglie
in materiale termoplastico**

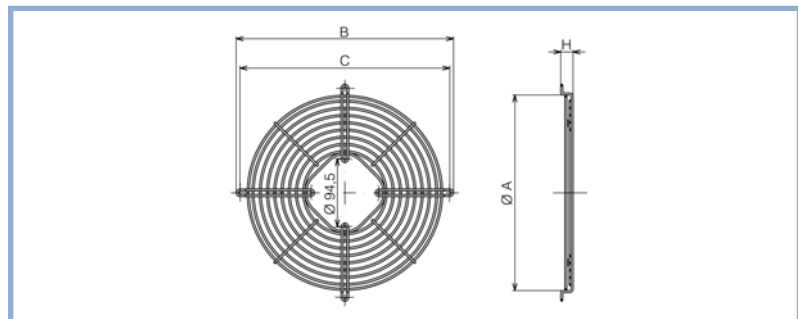
Thermoplastic grids



Ø Ventola - Fan Blade			200	230	254	
A			232	264	288	
B			214	240	264	
C			2.5	4.0	4.0	
H			24	27	24	
Codice - Part Number			1055223	1055594	1055224	

**Griglie
in acciaio galvanizzato**

Galvanized steel grids



Ø Ventola - Fan Blade	154	172	200	230	254	300
A	170	188	214	246	270	324
B	202	220	248	278	300	354
C	190	208	236	266	290	344
D	-	-	-	-	-	-
H	11	11	25	27	17	17
Codice - Part Number	1055299	1055300	1055317	1055318	1055303	1055304

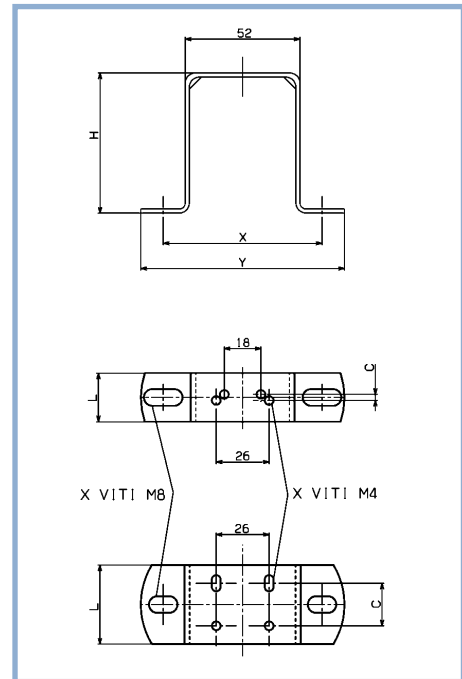
STAFFE

BRACKETS

Staffe dritte

Straight brackets

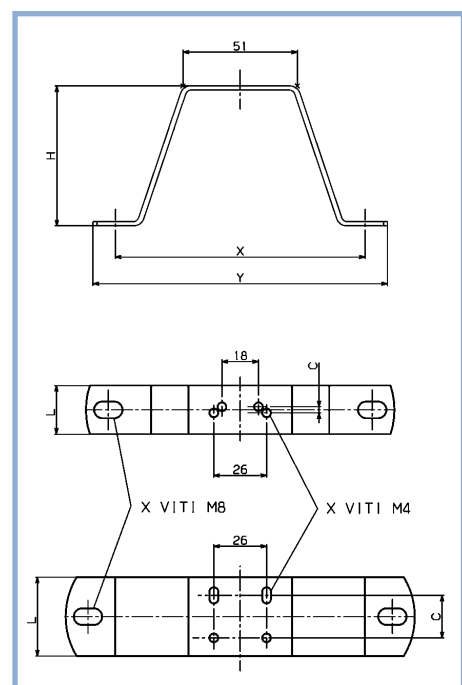
Codice Part Number	H	X	Y	C	L
1038101	39	81	106	3,0	24
1038103	52	81	106	3,0	24
1038110	72	81	106	3,0	24
1038113	84	81	106	3,0	24
1038007	73	78	100	21,0	39
1038049	84	78	100	21,0	39
1038003	109	78	100	21,0	39
1038002	109	78	100	34,5	49



Staffe a V

V-form brackets

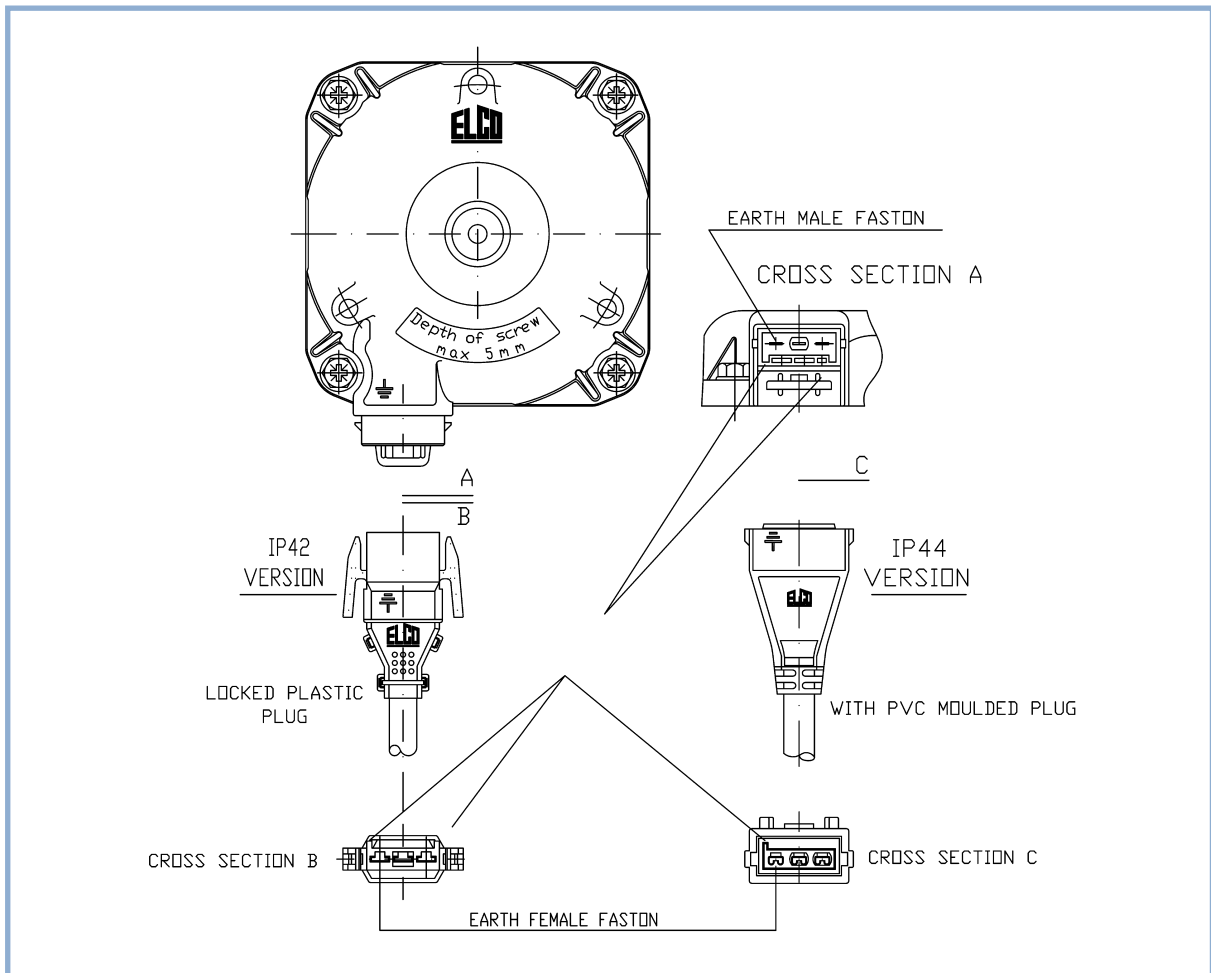
Codice Part Number	H	X	Y	C	L
1038152	52	130	152	3,0	24
1038162	72	159	181	3,0	24
1038157	84	142	164	3,0	24
1038061	90	110	132	34,5	49
1038009	112	150	172	21,0	39



CAVI CABLES

TRIPOLARE CON 3-CORE CABLE

CONNETTORE WITH PLUG



Lunghezza - Length mm	Sezione - Section mm ²	IP42 Codice - Part Number	IP44 Codice - Part Number
500	0,75	3-334-116/IMB	3-334-007/IMB
1000	0,75	3-334-117/IMB	3-334-008/IMB
1500	0,75	3-334-118/IMB	3-334-009/IMB
2000	0,75	3-334-120/IMB	3-334-010/IMB
2500	0,75	3-334-121/IMB	3-334-011/IMB
3000	0,75	3-334-122/IMB	3-334-012/IMB
3500	1,00	3-209-033/IMB	3-209-017/IMB
4000	1,00	3-209-034/IMB	3-209-018/IMB
4500	1,00	3-209-035/IMB	3-209-019/IMB
5000	1,00	3-209-036/IMB	3-209-020/IMB

MOTORI M58

I motori shaded pole della **Serie M58** sono specificatamente studiati per applicazioni nel settore refrigerazione industriale, commerciale, piccole unità condensanti.

M58 MOTORS

The fans of the **M58 Series** are designed for industrial refrigeration, commercial refrigeration and small condensing units.

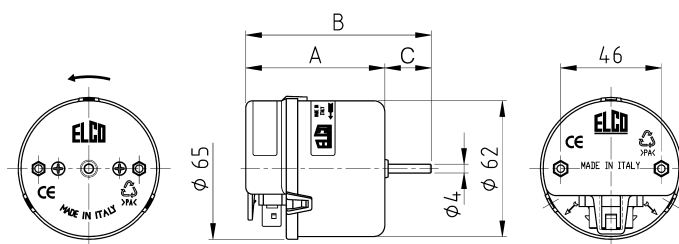


MOTORI M58

M58 MOTORS

I motori della serie M58 sono monofase a 2 poli schermati con corpo in materiale termoplastico, grado di protezione IP42, classe di isolamento B, funzionanti alla tensione nominale di 230 V, 50-60 Hz, potenza di 1-2 Watt. Supporti con bronzine autolubrificanti e autoallineanti, albero \varnothing 4 mm, rotazione antioraria vista lato albero, protezione a rotore bloccato per impedenza, conformi alle norme CENELEC EN 60335-1. Posizioni di fissaggio verticale e orizzontale, limiti di temperatura -30°C $+40^{\circ}\text{C}$.

The M58 series motors are shaded pole motors, 2 poles, with plastic body, protection class IP42, insulation class B, designed for a nominal tension of 230 V, 50-60 Hz, output power 1-2 W. Self-lubricating and self-aligning sleeve bearings, 4 mm shaft diameter, CCW rotation shaft view, impedance locked rotor protection, complying with EN 60335-1 CENELEC standards. Suitable for horizontal and vertical mounting, within an ambient temperature range of -30°C $+40^{\circ}\text{C}$.



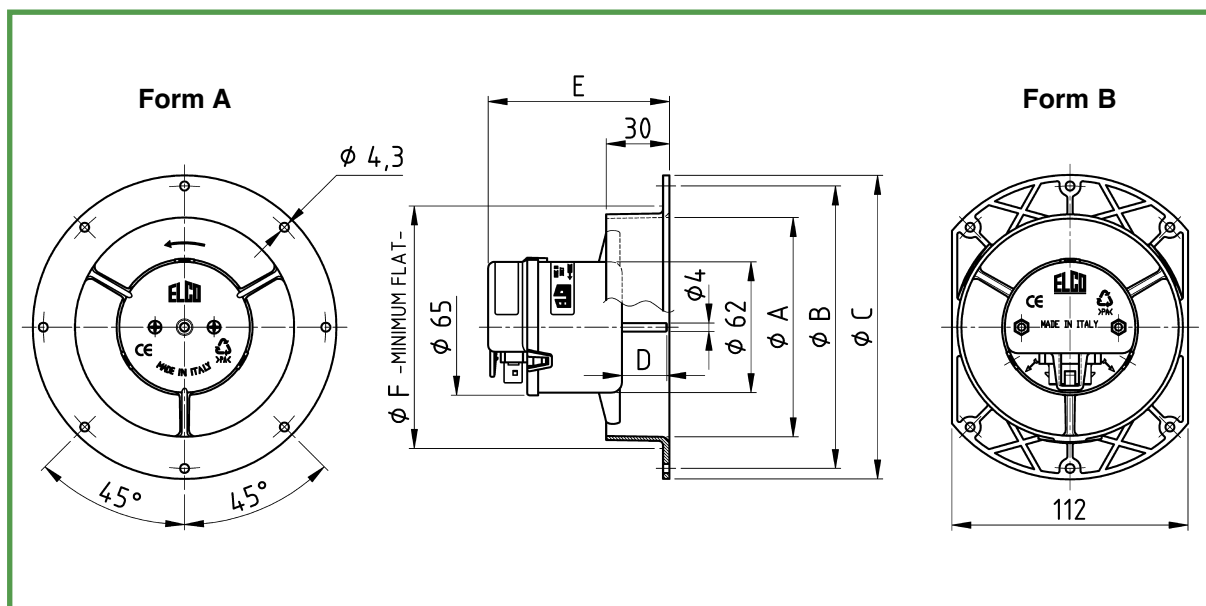
Codice Part Num.	Descrizione Description	Volt	Hz	W out	W in	Amp	RMP	Veloc. Speed	A	B	C
4-032-001	M58 1-12	230	50/60	1,0	10	0,07	2500	1	63,5	84,7	21
4-032-007	M58 1-20	230	50	1,0	15	0,10	1300	1	73,5	91,7	18
4-032-008	M58 1,5-30	230	50	1,5	18	0,12	1600	1	73,5	91,7	18
4-032-009	M58 1-30	127	60	1,0	22	0,27	1800	1	73,5	91,7	18

MOTORI MA58

MA58 MOTORS

Ventilatori costruiti interamente in materiale termoplastico equipaggiati di motore M58, come descritto alla pagina 32 e di anello.
Le ventole sono fornite separatamente e illustrate alle pagine 34 e 35.

Fans entirely made of thermoplastic material, equipped with M58 motor, as described in page 32, and ring.
Fan blades are supplied separately and are illustrated in pages 34 and 35.



Prestazioni - Performances

Codice Part Number	Descrizione Description	Volt	Hz	W Out	W In	Amp	RPM	Vel. Speed	Form
4-032-002	MA58 1-12-100	230	50/60	1,0	10	0,07	2500	1	A
4-032-003	MA58 1-12-100-S	230	50/60	1,0	10	0,07	2500	1	B
4-032-004	MA58 1-20-154	230	50	1,0	15	0,10	1300	1	A
4-032-005	MA58 1,5-30-154	230	50	1,5	18	0,12	1600	1	A
4-032-006	MA58 1-30-154	127	60	1,0	22	0,27	1800	1	A

Dimensioni - Dimensions

Codice Part Number	Descrizione Description	A	B	C	D	E	F
4-032-002	MA58 1-12-100	104	134	144	21	86	115
4-032-003	MA58 1-12-100-S	104	134	144	21	86	115
4-032-004	MA58 1-20-154	160	190	200	18	86	168
4-032-005	MA58 1,5-30-154	160	190	200	18	96	168
4-032-006	MA58 1-30-154	160	190	200	18	96	168

MA58

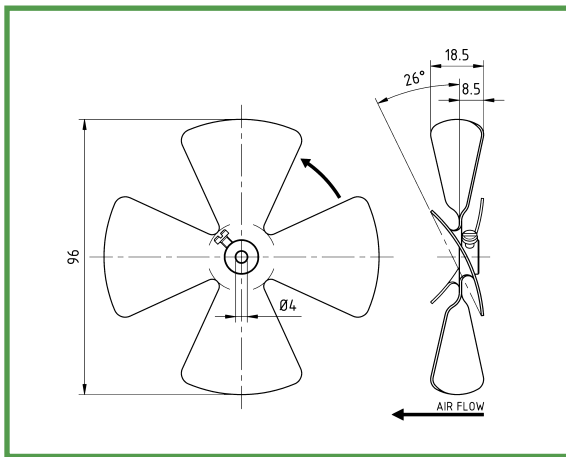
VENTOLE ALLUMINIO

Questa serie di ventole in alluminio, disponibile sia nella versione aspirante che premente \varnothing 96 mm, è stata studiata per essere impiegata nei ventilatori M58.

MA58

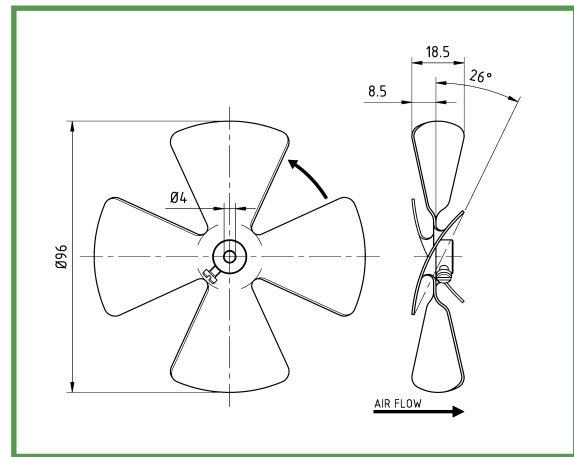
ALUMINIUM FAN BLADES

This aluminium fan blades range is available with 96 mm diameter, sucking and blowing version. Specifically designed to be fitted to M58 fan motors.



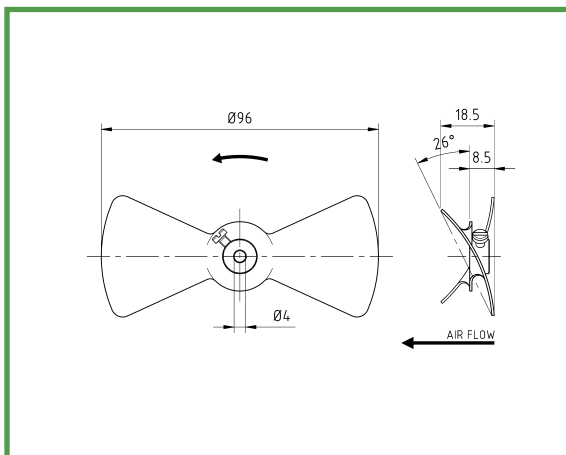
Ventola aspirante - Sucking Fan Blade

Codice Part Number	Descrizione Description	Imballo Packing
40121003/IMB	\varnothing 96 mm - 26°	60 Pcs



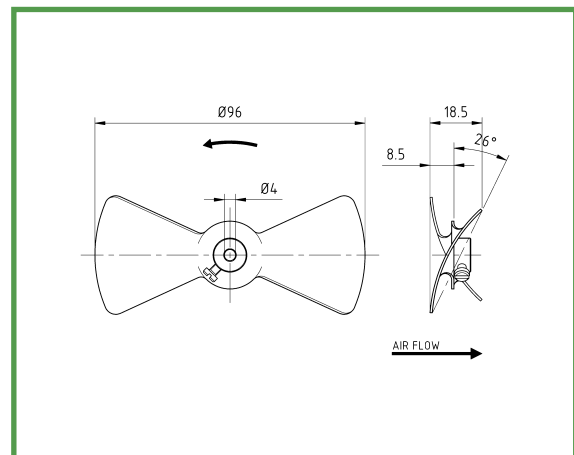
Ventola premente - Blowing Fan Blade

Codice Part Number	Descrizione Description	Imballo Packing
40121002/IMB	\varnothing 96 mm - 26°	60 Pcs



Ventola aspirante - Sucking Fan Blade

Codice Part Number	Descrizione Description	Imballo Packing
40121006/IMB	\varnothing 96 mm - 26°	60 Pcs



Ventola premente - Blowing Fan Blade

Codice Part Number	Descrizione Description	Imballo Packing
40121005/IMB	\varnothing 96 mm - 26°	60 Pcs

MA58

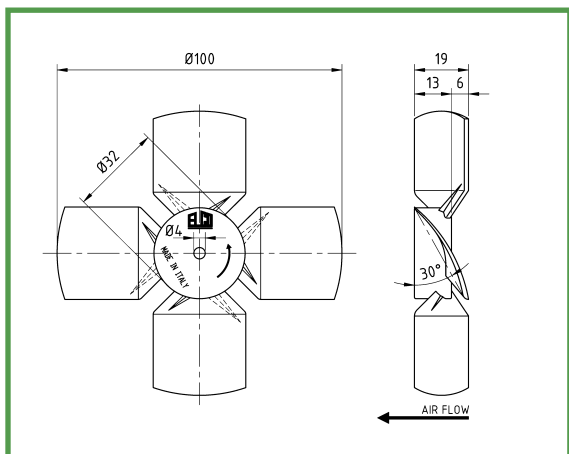
VENTOLE PLASTICA

Questa serie di ventole in plastica, disponibile sia nella versione aspirante che premente \varnothing 100 e 154 mm, è stata studiata per essere impiegata nei ventilatori M58.

MA58

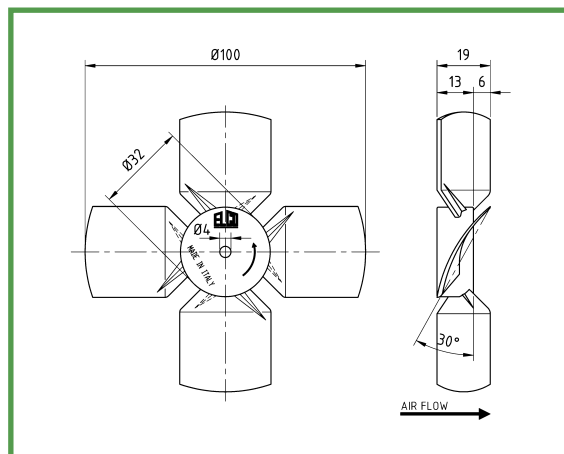
PLASTIC FAN BLADES

This plastic fan blades range is available with 100 and 154 mm diameters, sucking and blowing version. Specifically designed to be fitted to M58 fan motors.



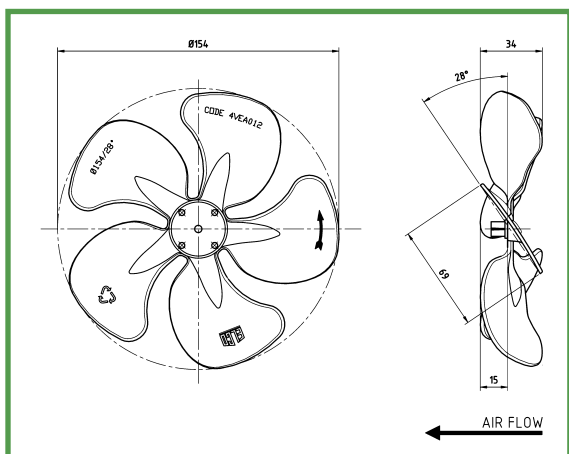
Ventola aspirante - Sucking Fan Blade

Codice Part Number	Descrizione Description	Imballo Packing
40121004/IMB	\varnothing 100 mm - 30°	60 Pcs



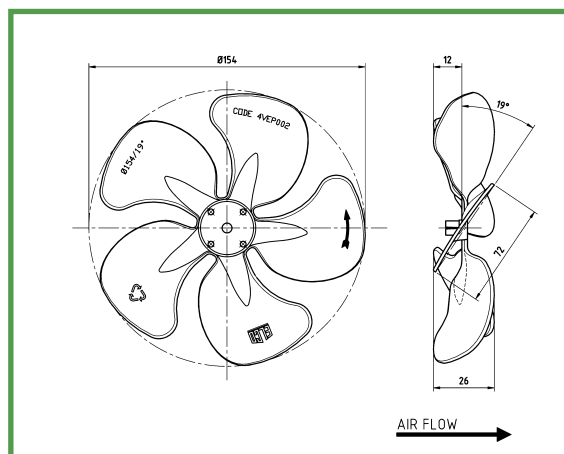
Ventola premente - Blowing Fan Blade

Codice Part Number	Descrizione Description	Imballo Packing
40121001/IMB	\varnothing 100 mm - 30°	60 Pcs



Ventola aspirante - Sucking Fan Blade

Codice Part Number	Descrizione Description	Imballo Packing
4VEA012/1	\varnothing 154 mm - 28°	226 Pcs



Ventola premente - Blowing Fan Blade

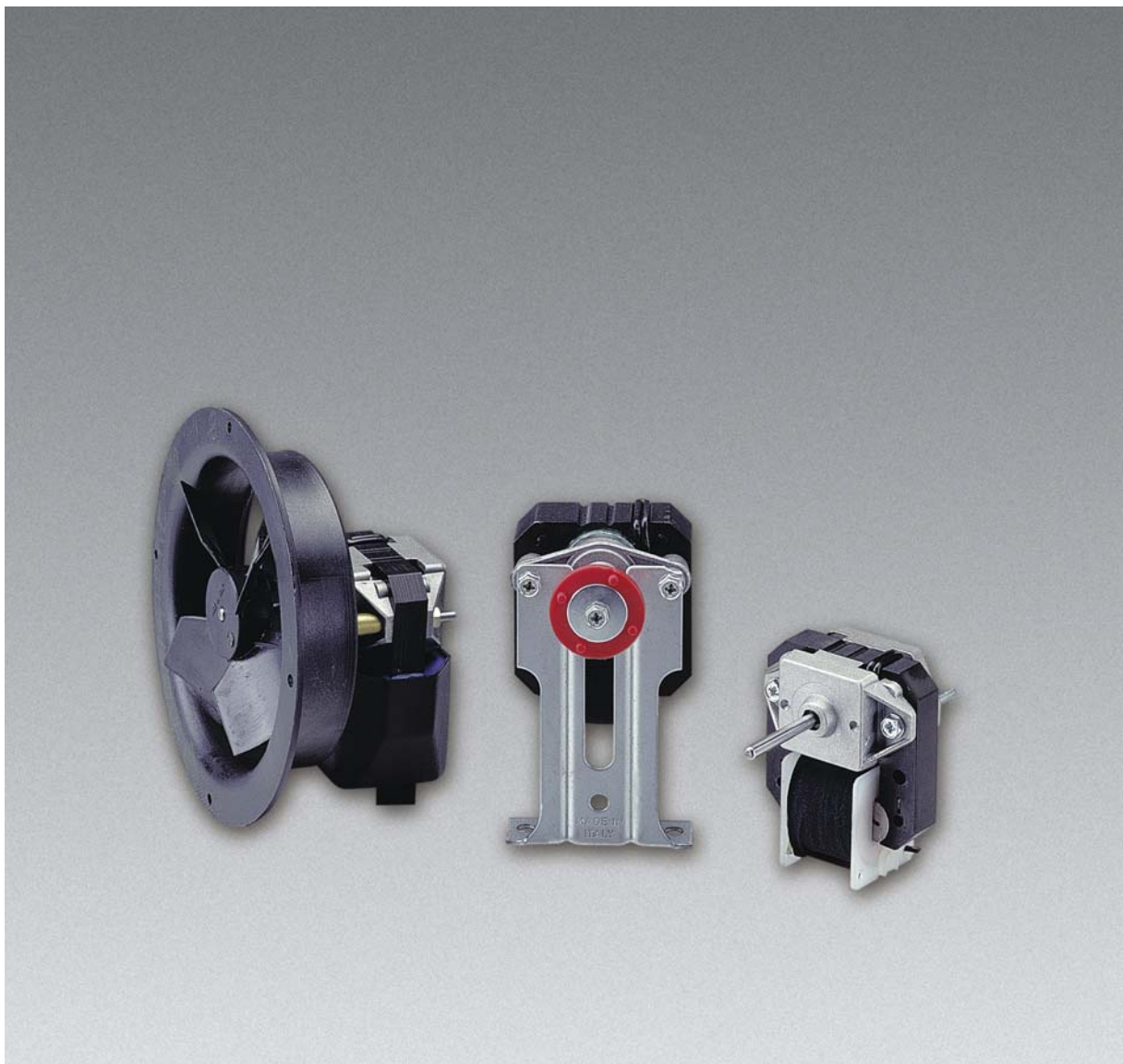
Codice Part Number	Descrizione Description	Imballo Packing
4VEP002/IMB	\varnothing 154 mm - 19°	226 Pcs

MOTORI CN

CN MOTORS

I motori a poli schermati della **Serie CN** sono progettati per impiego in unità evaporanti, condensanti, vetrine e banchi frigoriferi. Sono disponibili nella versione monofase a 2 poli, con pacco lamellare a vista, grado di protezione IP20, classe di isolamento B, funzionanti alla tensione nominale di 220 V, 50 Hz e con potenze da 1 a 8 Watt.

CN Series shaded pole motors are designed for use in evaporating and condensing units, display cases and freezing cases. They are available in single phase version, 2 poles, with stack uncovered, protection class IP20, insulation class B. These motors are designed for a nominal tension of 230 V, 50 Hz, with an output power ranging from 1 to 8 Watt.



MOTORI CN

CN MOTORS

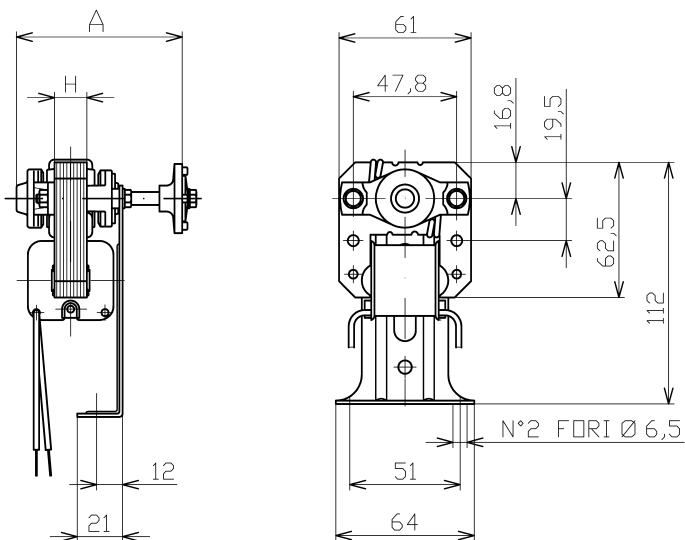
I motori della serie CN sono disponibili sia montati su staffa che nella versione con anello e ventola in materiale termoplastico.

CN series motors are available either with bracket mounting or with thermoplastic ring and fan blade.

Form A

Motore CN con staffa

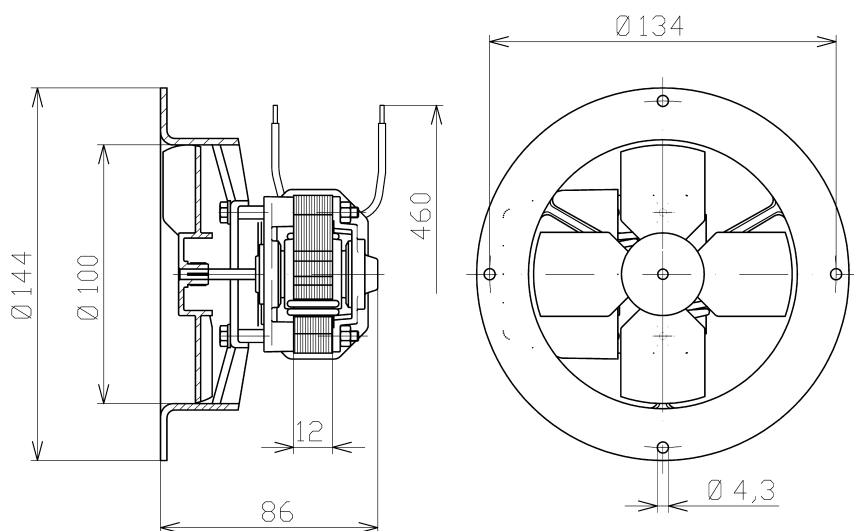
CN Motor with bracket



Form B

Motore CN con anello e ventola

CN Motor with ring and fan blade



Prestazioni - Performances

Codice Part Number	Volt	W Out	W In	Amp	RMP	Cavo Cable	Imb. Pack.	H	A	Form
4-014-1317	230	6,3	31	0,25	2500	500	30 Pcs.	30	91,0	A
4-014-1392	230	4,0	27	0,20	2400	500	30 Pcs.	20	82,5	A
4-038-1002	230	1,3	13	0,12	2200	460	18 Pcs.	-	-	B



 **ELCO-E-TRADE SRL**

Via Marconi, 1
20065 INZAGO Milano - Italia
Phone +39 02 95319.1
Fax +39 02 95310138
www.elco-spa.com
info@elco-spa.com

 **ELECTROMECANICA COLOMBO
& COMPAÑIA S.A. DE C.V.**

Calle Pirineos 515 - A Bodega 7
Querétaro, QRO CP 76120
México
Phone + 52 442 2176062
Fax + 52 442 2176218
www.elco.com.mx
ventas@elco.com.mx

 **ELCO DE COLOMBIA S.A.S.**

Dirección Avda. Carrera 129 No 22B-57, Int. 26
BOGOTÁ D.C.
Colombia
Phone +57 1 744 0959
Fax +57 1 7440959 Dial 3
info@elco.com.co

 **ELCO DO BRASIL LTDA**

Avenida Armando De Andrade, 549
06754-210 - TABOÃO DA SERRA
SP-Brasil
Phone (005511) 47019337 / 47019650 / 47878029
Fax (005511) 47873106
henrique.pinto@elcobrasil.com

 **ELCO MOTORS ASIA PTE LTD**

22 Kallang Avenue #07-06
Hong Aik Industrial Building
SINGAPORE 339413
Phone +65 6298 9169
Fax +65 6291 6520
andy.lieu@elcoasia.com
elcoasia@singnet.com.sg

 **ELCO MOTORS FZE**

Jebel Ali Free Zone Area
P.O. Box 18358 - DUBAI,
U.A.E.
Phone +971 (04) 8833392
Fax +971 (04) 8833390
sales@elcomotors.ae

 **ELCO CHINA LIMITED**

Xincheng Industrial Zone, Hengli
Guangdong Province, PRC
Phone +86 769 82203112
Fax +86 769 83727379
simon.eldar@elco-china.com

 **ELCO MOTORS Ltd**

Office 502 Building 38/4, letter A, Nevsky prospect
ST PETERSBURG, Russia 191011
Phone + 7 (812) 3349961
info@elcorussia.com

