

AH1-5

KONTROLER Z FUNKCJĄ ODSZRANIANIA DLA CHŁODNICTWA TRANSPORTOWEGO

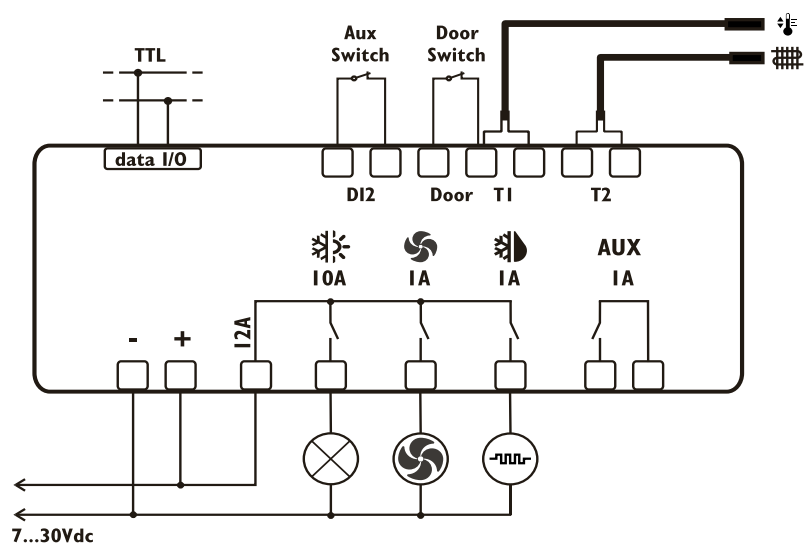
71x35x90 MM

lae[®]
ELECTRONIC



GŁÓWNE CECHY:

- Możliwość wyboru sterowania pomiędzy chłodzeniem, a ogrzewaniem; z pasmem neutralnym,
- Możliwość wyboru typu czujki temperatury pomiędzy NTC10K lub PTC,
- Pamięć czasu odszraniania w przypadku braku zasilania,
- Bezpośrednia kontrola sprężarki poprzez przekaźnik wysokiej mocy,
- Opcjonalna kontrola drugiej sprężarki lub parownika,
- Doskonała kontrola wentylatora parownika,
- Alarmy temperatur absolutnych lub względnych oraz alarm otwartych drzwi,
- Monitoring temperatury i ciśnienia oraz konserwacja skraplacza,
- Kontrola oświetlenia i możliwość wprowadzenia sterownika w stan czuwania (ON/ OFF),
- Szybkie programowanie za pomocą klucza ZOT-AH1,
- Możliwość podłączenia pod program monitoringu LAE TAB.



**WYŁĄCZNY
DYSTRYBUTOR**

LNS[®]
www.lns.com.pl



www.lns.com.pl

AH1-5

KONTROLER Z FUNKCJĄ ODSZRANIANIA DLA CHŁODNICTWA TRANSPORTOWEGO



SPECYFIKACJA

| | |
|------------------------|--|
| Zakres pracy: | -50÷120°C, -55÷240°F |
| Rozdzielczość: | 0,1/ 1°C; 1°F |
| Dokładność: | NTC10K: $\pm 0,3^{\circ}\text{C}$ (-40,0÷70,0°C) PTC1000: $\pm 0,5^{\circ}\text{C}$ (-50÷120°C) |
| Typy czujek: | NTC10K – standardowe modele: SN4B20P1/P2/P3 lub PTC1000 – standardowe modele: ST1K20P1/P2/P3 |
| Zasilanie: | 230V~±10%, 50-60Hz, 3W |
| Szczelność: | IP55 |
| Otwór montażowy: | 71x29mm |
| Temperatura otoczenia: | -10÷50°C |

ZASTOSOWANIE: Chłodnictwo transportowe, chłodnie składowe wysoko i niskotemperaturowe, meble chłodnicze.

**WYŁĄCZNY
DYSTRYBUTOR**



www.lns.com.pl