

Instrukcja serwisowa sterownika

AT1-5

Bardzo dziękujemy za użycie sterownika ART-5 produkcji LAE-Electronics. Przed instalacją oraz użyciem uprzejmie prosimy o dokładne zapoznanie się z treścią instrukcji.



Niniejszy dokument jest tłumaczeniem instrukcji LAE-Electronics, uzupełnionym o wiedzę i doświadczenia zdobyte przez firmę LNS oraz jej pracowników i współpracowników. Osoby dokonujące opracowania niniejszego materiału dołożyły wszelkich starań, aby treść, przedstawione schematy i rysunki oraz informacje były wolne od błędów. Jej użytkowanie jest dozwolone dla klientów firmy LNS oraz klientów tychże klientów o ile dotyczą produktów dostarczonych przez firmę LNS. W przeciwnym wypadku zastrzegamy sobie prawo do użytkowania i dystrybucji niniejszych materiałów.

Opis oznaczeń



Opis Indykatorów diodowych:

Indykatory LED	Przyciski
Aktywne wyjście sterujące termostatu	Przycisk wyświetlenia informacji/nastawy
Aktywne wyjście uniwersalne	Uruchomienie ręczne odszraniania, pomniejszenie wartości nastawy
Alarm	Przycisk manualnego uruchamiania, zwiększenie wartości nastawy
	Przycisk włącz\wyłącz (Stand-by)

Instalacja

- Sterownik AT1-5 powinien być zainstalowany w otworze wymiarach 71x29 mm (SxW) na panelu kontrolnym urządzenia.
- Upewnij się, że połączenia elektryczne są zgodne z wytycznymi umieszczonymi w paragrafie "połączenia elektryczne". Aby zminimalizować zjawisko zakłóceń elektromagnetycznych, czujnik oraz przewody sygnałowe należy odpowiednio odseparować od przewodów zasilania.
- Zabezpiecz sterownik przed wysunięciem zatraskami blokującymi. Upewnij się, że uszczelka sterownika ściśle przylega do panelu urządzenia.
- Umieść czujkę T1 w pomieszczeniu w punkcie dobrze reprezentującym temperaturę chłodzonego produktu.
- Umieść czujkę T2 na parowniku w miejscu charakteryzującym się maksymalnym oblodzeniem.

Opis pracy

Komunikaty sterownika

Podczas pracy sterownika, możliwe są do zaobserwowania następujące komunikaty (obok temperatury czujek):

DEF	Odszranianie w toku	HI	Alarm wysokiej temperatury
REC	Ociekanie tacy (po procesie odszraniania)	LO	Alarm niskiej temperatury
OFF	Sterownik w trybie czuwania	E1	Błąd czujki T1
CL	Ostrzeżenie o przymusie przeczyszczenia skraplacza	E2	Błąd czujki T2
D0	Alarm otwartych drzwi		

Komunikaty sterownika INFO

Komunikaty dostępne w menu INFO (po przyciśnięciu przycisku INFO):

T1	Temperatura czujki T1	TLI	Najniższa zarejestrowana temperatura czujki T1
T2	Temperatura czujki T2	CND	Czas pracy sprężarki w tygodniach
THI	Maksymalna zarejestrowana temperatura czujki T1	LOC	Status blokady klawiatury

UWAGA!! Blokada klawiatury

Częstym błędem popełnianym przez użytkowników jest **nieświadome zablokowanie klawiatury, co powoduje brak dostępu do menu sterownika. Niesprawdzenie nastawy opcji blokady skutkuje odsyłaniem sterownika do dystrybutora jako 'uszkodzonego'**. Blokada klawiatury pozwala zaś uniknąć niepożądanych i potencjalnie groźnych w skutkach manipulacji, jeśli sterownik jest zainstalowany w miejscu ogólnie dostępnym. W menu INFO, ustaw parametr LOC=YES aby włączyć blokadę klawiatury. **Aby wznowić działanie klawiatury, należy ustawić parametr LOC na wartość NO.**

Dostęp do menu i wyświetlanie informacji.

- Naciśnij i natychmiast puść przycisk .
- Korzystając z przycisków i wybierz dane które mają zostać wyświetlone.
- Naciśnij przycisk , żeby wyświetlić wartość.
- Aby wyjść z tego menu, wciśnij przycisk lub poczekaj 10 sekund.

Zerowanie zapisów THI, TLO i CND

- Korzystając z przycisków i wybierz dane, które mają zostać wyzerowane.
- Naciśnij przycisk aby wyświetlić wartość.
- Przytrzymując przycisk , naciśnij przycisk .

Nastawianie zadanych wartości

(wyświetlanie i modyfikowanie wymaganej temperatury)

- Naciśnij przycisk na pół sekundy, aby wyświetlić nastawianą wartość.
- Przytrzymując przycisk , oraz korzystając z przycisków i ustaw wymaganą wartość parametru (wartość musi zawierać się w przedziale pomiędzy wartościami SPL i SPH).
- Po zwolnieniu przycisku zapisywana jest nowo zaprogramowana wartość.

Tryb czuwania

Przytrzymanie przycisku przez 3 sekundy spowoduje przejście sterownika w tryb czuwania (tylko gdy SB=YES).

Wybór i nastawy 2 zestawu parametrów

Istnieje możliwość wyboru parametrów sterujących z dwu wstępnie zaprogramowanych grup, co umożliwi szybkie i zgrubne dostosowanie parametrów do zmieniających się potrzeb. Przełączenie pomiędzy Grupami I i II może być dokonane RĘCZNIEM przez przytrzymanie przycisku przez 2 sekundy (gdy IISM=MAN), lub AUTOMATYCZNIE w wypadku, gdy zostały wykryte trudne warunki

dla pracy (gdy IISM=HDD), lub gdy IISM=DI2 i POMOCNICZE WEJŚCIE DI2 zostało aktywowane (aktywacja DI2 przypisuje Grupę II). Jeżeli IISM=NON, przełączenie do Grupy II jest niemożliwe. Aktywacja ustawień Grupy II jest sygnalizowana zaświeceniem się odpowiedniej kontrolki na ekranie sterownika.

Ustawienie zegara czasu rzeczywistego

Zegar czasu rzeczywistego (RTC) może być ustawiany bezpośrednio z menu informacyjnego (zobacz procedurę Nastawiania wartości). Parametr minutowy MIN ma zakres od 0 do 59 a parametr godzinowy HRS ma zakres od 0 do 23. Jeżeli Zegar czasu rzeczywistego jest blisko zmiany godziny, upewnij się jeszcze raz o prawidłowości wprowadzonych zmian. Zegar czasu rzeczywistego nie zmienia automatycznie czasu na letni.

Odszranianie

Odszranianie zostanie załączone automatycznie, po upływie określonego czasu parametrem DFR. Dla przykładu, DFR=4 oznacza, że cykl będzie załączany co okres 6 godzin – 4 cykle w ciągu 1 doby. W przypadku wyłączenia\włączenia zasilania czas liczony jest od początku, natomiast w trybie „STAND-BY” sterownik po ponownym wprowadzeniu tryb pracy będzie kontynuował zliczanie czasu od wartości zapisanej w pamięci.

Aby uruchomić odszranianie ręcznie, należy przycisnąć przycisk przez 2 sekundy.

Tryb odszraniania jest sterowany za pomocą parametrów DTY i OAU. Jeżeli założono odszranianie elektryczne należy zmienić w pierwszej kolejności wyjście OAU na OAU=DEF. A następnie nastawić typ odszraniania DTY=ELE.

Koniec odszraniania zależy od konfiguracji. Czas odszraniania określony jest za pomocą parametru DTO, ale jeśli T2=YES i temperatura określona w parametrze DLI jest osiągnięta przed upływem czasu DTO, odszranianie zostaje przerwane.

Uwaga: jeżeli C-H=HEA wszystkie parametry dotyczące odszraniania nie są używane. Dla DFR=0 odszranianie jest nieaktywne. Podczas odszraniania alarm wysokiej temperatury jest wstrzymany.

Czyszczenie skraplacza

Jeżeli opcja ACC (opis dalej) jest włączona ACC>0, po upływie zadanego czasu na sterowniku pojawi się komunikat: CL wraz z równoczesnym **włączeniem** alarmu!

Konfiguracja parametrów

- Aby dostać się do menu konfiguracji parametrów, naciśnij i przytrzymaj przyciski + przez 5 sekund.
- Korzystając z przycisków i wybierz parametry, które mają zostać zmodyfikowane..
- Naciśnij przycisk , żeby wyświetlić wartość.
- Przytrzymując przycisk korzystając z i ustaw wymaganą wartość.
- Kiedy przycisk zostanie puszczone, ustawiona wartość zostaje zapamiętana i wyświetlony zostaje następny parametr.
- Aby wyjść z tego menu, wciśnij przycisk , lub poczekaj 30 sekund.

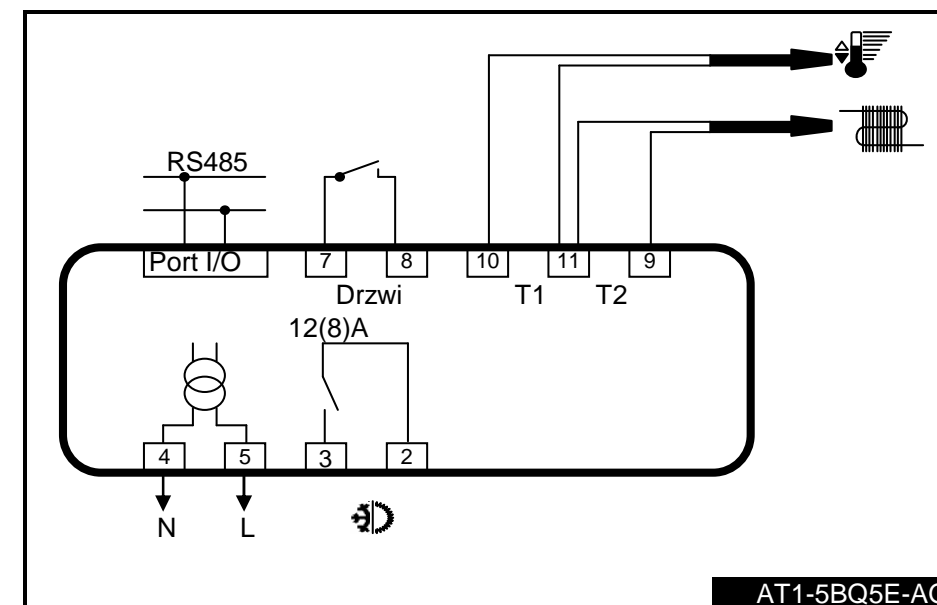
Parametr	Zakres regulacji	Opis
SCL	1°C 2°C °F	Zakres odczytu danych: 1°C – tylko z czujkami INP=SN4 – zakres pomiarowy -50/-9.9...19.9/80°C 2°C – zakres pomiarowy od -50...120°C °F – zakres pomiarowy od -55...240°F W przypadku zmiany parametru SCL należy dokonać dodatkowych zmian w ustawieniach sterownika mających odniesienia do temperatur. Np. SPL, SPH, SP, ALA, AHA itd.
SPL	-50...SPH	Minimalna wartość parametru SP
SPH	SPL...120°C	Maksymalna wartość SP
SP	SPL...SPH	Nastawa główna sterownika
C-H	REF HEA	Tryb pracy REF – chłodnictwo (chłodzenie) HEA – ogrzewnictwo (ogrzewanie)
HYS	1..10°	Zakres załączenia\wyłączenia pracy

		<p>Tryb chłodzenie:</p> <p>Tryb grzanie:</p>
CRT	0..30 min	Czas postoju sprężarki. Po zakończeniu pracy sprężarki sterownik nie uruchomi jej ponownie przed upłynięciem czasu określonego parametrem CRT. Rekomendowana wartość to CRT=03 i HYS<2 ^o C.
CT1	0..30 min	Czas pracy termostatu (załączenia sprężarki) w wypadku, gdy nastąpi awaria czujki T1. Ustawienie CT1=0 oznacza, że sterownik nie będzie pracować.
CT2	0..30 min	Czas wyłączenia wyjścia termostatu (postoj sprężarki), w przypadku awarii czujki T1. W przypadku gdy CT1>0 i CT2=0, sterownik będzie pracować w sposób ciągły. Dla nastawy CT1=4 i CT2=6, po 4 minutach pracy sprężarki nastąpi 6 minut postoj.
CSD	0..30 min	Opóźnienie czasu wyłączenia sprężarki po otwarciu drzwi. Aktywne tylko gdy DS.=YES.
DFR	0..24 godzin	Przerwa czasowa pomiędzy kolejnymi cyklami odszraniania. Czas jest zliczany od ostatniego cyklu oszraniania.
DLI	-50..120 ^o C	Temperatura końca cyklu odszraniania.
DTO	1..120 min	Maksymalny czas cyklu odszraniania
DTY	OFF ELE GAS	Typ odszraniania: OFF – Typowe odszranianie ociekowe: sprężarka i grzałka wyłączone. ELE – Odszranianie elektryczne: sprężarka wyłączona, grzałka załączona. GAS – odszranianie gorącymi gazami: Sprężarka i grzałka załączone.
DDY	0..60 min	Czas wyświetlania komunikatu na wyświetlaczu podczas i po cyklu odszraniania. Pokazywane informacje są determinowane przez parametr DDM.
ATM	NON ABS REL	Zarządzanie alarmami: NON: wszystkie alarmy temperatur są wstrzymane. ABS: wartości zapisane w parametrach ALA i AHA reprezentują rzeczywiste progi alarmowe. REL: wartości zapisane w parametrach ALR i AHR są różnicami referencyjnymi (opis poniżej). Alarm temperatur dla Alarm temperatur dla ATM=REF i C-H=REF ATM=REF i C-H=HEA
ALA	-50..120 ^o C	Alarm niskiej temperatury
AHA	-50..120 ^o C	Alarm wysokiej temperatury
ALR	-12..0 ^o C	Różnica temperatur dla alarmu niskiej temperatury. Z ALR=0 alarm niskiej temperatury jest wyłączony.
AHR	0..+12 ^o C	Różnica temperatur dla alarmu wysokiej temperatury. Z AHR=0 alarm wysokiej temperatury jest wyłączony.
ATD	0..120 min	Opóźnienie załączenia alarmu.
ADO	0..30 min	Czas zwłoki uruchomienia alarmu otwartych drzwi.
ACC	0..52 tygodni	Okresowe czyszczenie skraplacza. Dla ACC=0 alarm jest wyłączony. Dla ACC>0, po upływie nastawy ACC wyrażonej w tygodniach na wyświetlaczu zostanie wyświetlony napis CL.
SB	NO YES	Zezwolenie na wprowadzenie sterownik w tryb czuwania za pomocą przycisku
DS	NO YES	Czujnik otwartych drzwi jest zamontowany (jeśli drzwi są zamknięte, styki są zwarte).

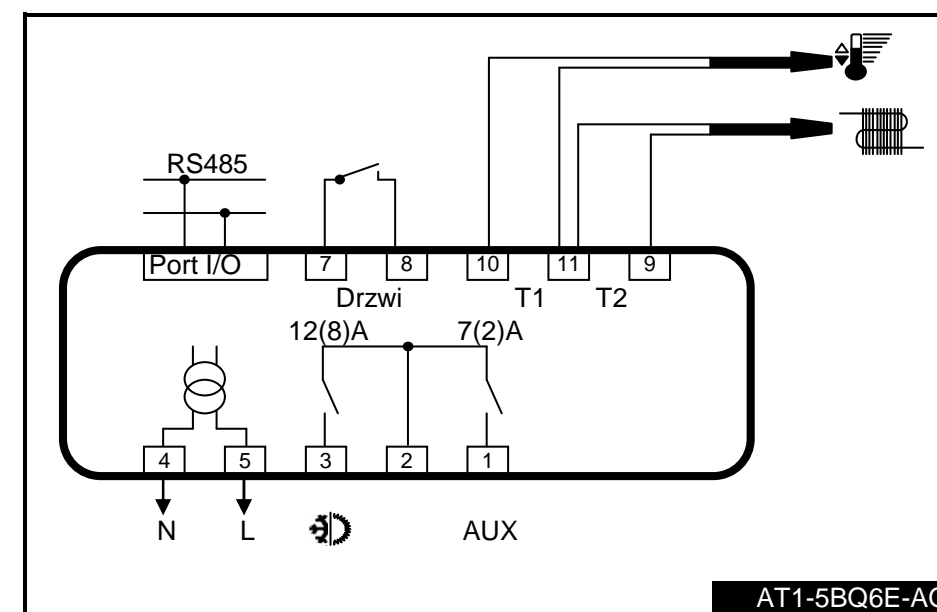
OAU	NON 0-1 DEF LGT ALR	Tryb pracy 1 wyjścia uniwersalnego: NON: wyjście wyłączone 0-1: kontrola trybu pracy sterownika: ON\STAND-BY DEF: wyjście steruje pracą grzałki LGT: kontrola pracą oświetlenia ALR: sygnalizacja alarmu - styk rozarty w przypadku wystąpienia alarmu.
INP	SN4 ST1	Typ stosowanych czujek temperaturowych.
OS1	- 12.5..+12.5 ^o C	Poprawka temperaturowa czujki T1
T2	YES NO	Czujka T2 aktywna: T2=YES – czujka aktywna T2=NO – czujka nieaktywna (brak czujki)
OS2	- 12.5..+12.5 ^o C	Poprawka temperaturowa czujki T2
TLD	1..30 min	Opóźnienie zapamiętania temperatury minimalnej TLO i maksymalnej THI.
SIM	0..100	Opóźnienie pracy wyświetlacza
ADR	1..255	Adres sterownika w lokalnej sieci monitoringu.

NASTAWY FABRYCZNE STEROWNIKA AT1-5:

Par.	NASTAWA	ZMIANA	Description	Par.	NASTAWA	ZMIANA	Description
SCL	2 ^o C		Readout scale	AHA ¹⁾	120.0		Absolute high temperature alarm
SPL	-5.0		Minimum temperature set	ALR ¹⁾	0.0		Low alarm differential
SPH	5.0		Maximum temperature set	AHR ¹⁾	0.0		High alarm differential
SP	0.0		Setpoint	ATD ¹⁾	30		Temperature alarm delay
C-H	REF		Selection cooling / heating	ADO	5		Door alarm alarm delay
HYS	3.0		Hysteresis of thermostat	ACC	0		Periodic condenser cleaning
CRT	3		Compressor rest time - min	SB	YES		Standby enable button
CT1	3		Compressor run with faulty T1 probe (PF1)-min	DS	NO		Door switch enabling
CT2	6		Compressor stop with faulty T1 probe (PF1)-min	OAU	NON		Control of output AUX
CSD	1		Compressor stop Delay from door being opened -min	INP	SN4		Probe selection NTC / PTC
DFR	3		Defrost frequency / 24h	OS1	0.0		Offset probe T1
DLI	6.0		Defrost end temperature	T2	NO		Enabling probe T2
DTO	20		Maximum defrost duration- min	OS2	0.0		Offset probe T2
DTY	ELE		Defrost type	TLD	5		min/max temperature storage delay
DDY	10		Defrost display delay- min	SIM	0		Display slowdown
ATM	ABS		Temperature alarm mode	ADR	1		Peripheral address
ALA ¹⁾	-50.0		Absolute low temperature alarm				



AT1-5BQ5E-AG



AT1-5BQ6E-AG

Zasilanie

AT1-5 230 Vac+/-10%, 50/60Hz, 3W

Wyjścia

Sprężarka \ Chłdnica 12(8)A 240Vac
Wyjście uniwersalne 7(2)A 240Vac

Wejścia \ Czujki temperaturowe

NTC 10kOhm@25^oC SN4...
PTC 1000Ohm@25^oC ST1...

Zakres pomiarowy

-50..120^oC, -55...240^oF
+50 / +9.9 ... 19.9 / 80^oC (tylko dla NTC10K)

Czułość pomiarowa

<0.5^oC

Podtrzymywanie zegara czasu rzeczywistego

>150 godzin

Zakres pracy

-10...+50^oC; 15%...80% r.H.

CE (standardy)

EN60730-1; EN60730-2-9

EN55022

EN50082-1

Opis kodu sterownika:**Seria AT1-5:**

Funkcje		AS1E-G	BS2E-BG	BS6E-AL
Wejścia	Termostat	✓	✓	✓
	Parownik		✓	✓
	Czujnik otwarcia drzwi		✓	✓
Wyjścia	Termostat 16(4)A	✓	✓	
	Termostat 16(8)A			✓
	Urządzenia pomocnicze 7(2)A		✓	✓
Zasilanie	230Vac	✓	✓	✓
Port szeregowy	TTL			✓
	RS485		✓	
Panel sterowania	Standardowy	✓	✓	
	Z włącznikiem oświetlenia			✓

AT1-5	B	Q	6	E	B	G
	1	2	3	4	5	6

	Funkcja	Opis
1	Wejście	A= jedna czujka ; B= dwie czujki
2	Mocowanie	Q= wtyk z listwą zaciskową; S=listwa zaciskowa
3	Moc przekaźnika	4= 16(5)A; 6= 16(8)A
4	Napięcie	E=230Vac 50/60Hz; U=115Vac 50/60Hz 3W
5	Port szeregowy	A= TTL(klucz szyb.prog.); B=RS485(monitoring)
6	Panel sterownia	G= standardowy; L= z włącznikiem oświetlenia



Biuro i magazyn
ul. Główna 6
55-010 Święta Katarzyna

phone: +48 71 716 44 50
fax: +48 71 716 44 51
info@lns.com.pl