

BR1-28

INTELIĞENTNY KONTROLER ODSZRANIANIA Z ZEGAREM CZASU RZECZYWISTEGO

lae[®]
ELECTRONIC

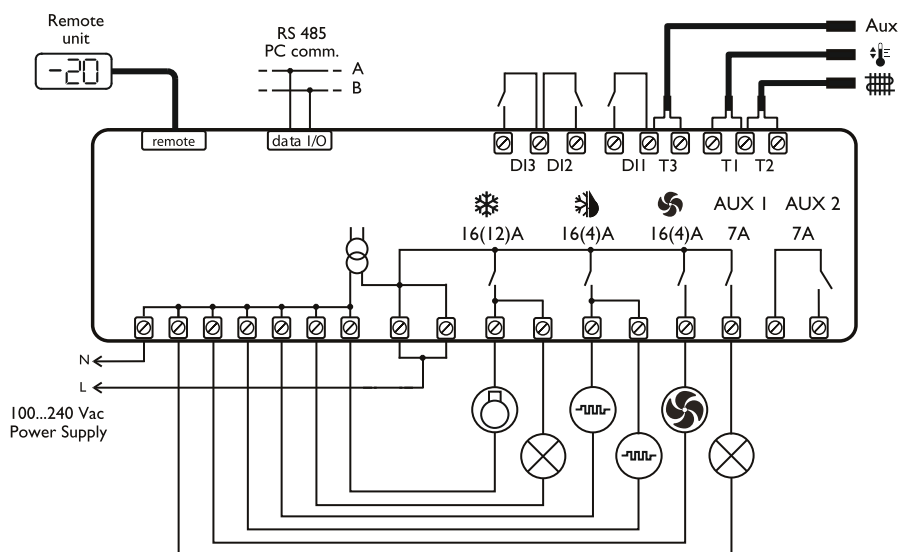
107x95x47 MM



GŁÓWNE CECHY:

- Możliwość ustawienia do 6 cykli odszraniania za pomocą zegara czasu rzeczywistego,
- Ulepszony system zarządzania energią ECO,
- Zsynchronizowanie odszraniania pomiędzy różnymi sterownikami,
- Opcjonalna kontrola drugiej sprężarki lub parownika,
- Dwa dodatkowe programowalne pomocnicze wyjścia,
- Doskonała kontrola wentylatora parownika,
- Uniwersalne źródło zasilania,
- Opcjonalne zasilanie dla transportu chłodniczego,
- Możliwe źródła alarmów: temperatura, drzwi otwarte, wysoka temperatura skraplania itp. ,
- Szybkie programowanie za pomocą klucza ZOT-BR1,
- Możliwość podłączenia do systemu monitoringu LAE TAB, również w systemie bezprzewodowym,
- Dostępne wyświetlacze: DU5S (różne kolory) lub nowy ultra- płaski, designerski wyświetlacz LCD (łatwy montaż- przyklejany).

ZOBACZ
VIDEO



**WYŁĄCZNY
DYSTRYBUTOR**



LNS[®]
www.lns.com.pl



www.lns.com.pl

SPECYFIKACJA

Zakres pracy:	-50÷110°C, -58÷180°F
Rozdzielczość:	0,1/ 1°C; 1°F
Dokładność:	<±0,5°C w zakresie pomiarowym
Typy czujek:	NTC standardowe modele: SN2 B20P1/P2
Zasilanie:	100÷240Vac ±10% 50÷60Hz 3W
Szczelność:	IP55

ZASTOSOWANIE: Chłodnie, mroźnie, tablice rozdzielcze, witryny i lamy chłodnicze w supermarketach oraz wszędzie tam gdzie odszranienie w czasie rzeczywistym jest niezbędne.

	FUNKCJE	C1S5W-B
Wejście	termostat	X
	parownik	X
	dodatkowe	X
Wyjście cyfrowe DI1, DI2	styk beznapięciowy	
Wyjście cyfrowe DI3, dodatkowe	styk beznapięciowy / synchronizacja odszraniania	X
Wyjście	wentylator parownika	X
	odszeranianie	X
	dodatkowe 1	X
	dodatkowe 2	X
Zasilanie	100÷230Vac	X
Port szeregowy	TTL	
	RS485	X

