

# SILNIKI ENERGOOSZCZĘDNE ECM HC

# ELCO®

CHŁODNICTWO KOMERCYJNE



ECO



# ELCO®



# LNS®

[www.lns.com.pl](http://www.lns.com.pl)

**WYŁĄCZNY DYSTRYBUTOR**



[www.lns.com.pl](http://www.lns.com.pl)

LNS Sp. z o.o. tel: +48 500 866 333, e-mail: [info@lns.com.pl](mailto:info@lns.com.pl)



INDEKS	INDEX	
<b>Silniki serii „ECM HC”</b>	<b>„ECM HC” series motors</b>	Strona / Page
Fabryka	The Company	3
Projektowanie	The Design	4
Produkcja	The Production	5
Produkt	The Product	6-7
Typy silników	Motor solutions	8
Schematy podłączeń	Connection diagram	9
Dopasowywanie silnik - śmigło	Matching motor - fan	10-11
Zestaw silnik-śmigło	Compact fan motor	12
Krzywe wydajności powietrza	Air performance curves	12
Wentylatory z łopatom z tworzywa	Plastic integrated fan motors	13
<b>Krzywe wydajności powietrza</b>	<b>Air performance curves</b>	
Ö 154x19°	Ö 154x19°	14
Ö 172x28°	Ö 172x28°	14
Ö 200x28°	Ö 200x28°	15
Ö 200x34°	Ö 200x34°	15
Ö 230x19°	Ö 230x19°	16
Ö 230x25°	Ö 230x25°	16
Ö 230x31°	Ö 230x31°	17
Ö 254x22°	Ö 254x22°	17
Wentylator z tworzywa lub alumin.	Plastic or aluminium fan motors	18
<b>Krzywe wydajności powietrza</b>	<b>Air performance curves</b>	
Ö 154x22°	Ö 154x22°	19
Ö 154x28°	Ö 154x28°	19
Ö 154x34°	Ö 154x34°	20
Ö 172x22°	Ö 172x22°	20
Ö 172x28°	Ö 172x28°	21
Ö 172x34°	Ö 172x34°	21
Ö 200x22°	Ö 200x22°	22
Ö 200x28°	Ö 200x28°	22
Ö 200x34°	Ö 200x34°	23
Ö 230x22°	Ö 230x22°	23
Ö 230x28°	Ö 230x28°	24
Ö 230x34°	Ö 230x34°	24
Ö 254x22°	Ö 254x22°	25
Ö 254x28°	Ö 254x28°	25
Ö 254x34°	Ö 254x34°	26
Ö 300x19°	Ö 300x19°	26
Ö 300x22°	Ö 300x22°	27
Śmigła z tworzywa – ssące	Plastic fan blades – sucking	25
Śmigła z aluminium - sucking	Aluminium fan blades - sucking	26
<b>Akcesoria dodatkowe</b>	<b>Accessories</b>	
Akcesoria - charakterystyka	Accessories – general features	30
Pierścienie	Rings	31
Ośłony	Grids	32
Wsporniki i przewody	Brackets and cables	33
<b>Notes</b>		34
<b>O firmie LNS Sp. z o.o.</b>		35

## Fabryka

ELCO jest jednym z niewielu producentów na całym świecie z ponad 50-letnim doświadczeniem w produkcji wentylatorów do chłodnictwa i klimatyzacji. Uznane przewodnictwo firmy jest wynikiem szczegółowej wiedzy zarówno w zakresie projektowania jak i produkcji silników o ułamkowych mocach, doskonałej techniki napowietrzania oraz zakresu urządzeń, które spełniają wszystkie wymogi rynku.

Ostatni międzynarodowy rozwój ELCO Group, której zakłady produkcyjne znajdują się obecnie na trzech kontynentach, stanowi najlepszy wstępny warunek do rozpoczęcia wprowadzania rozwiązań ELCO na już „globalnym”, a nie tylko „krajowym/Europejskim” rynku, zarówno jeśli chodzi o zainteresowanie kompleksowymi rozwiązaniami jak i podstawowymi elementami.

## The company

ELCO is one of the few world-wide manufacturers with more than 50 years experience in the production of fans for refrigeration and air conditioning. Its acknowledged leadership is the result of a specific know-how both in the design and in the manufacturing of fractional horsepower motors allied to an excellent mastership of aeraulic techniques, as well as a range of products that satisfy all the market requirements.

The recent international development of the ELCO Group, whose manufacturing plants are now located in three Continent, represents the best preliminary condition to launch “ELCO solutions” onto an already “global” and not just “domestic/European” market, both as far as integrated solutions or single basic component are concerned.





## Projektowanie

Wieloletnie doświadczenie w projektowaniu tych szczególnych silników przechowywane jest w pokaźnej i unikatowej bazie danych, która pozwala oferować Klientom szeroki zakres rozwiązań technicznych oraz optymalny dobór najbardziej odpowiednich wentylatorów dla pojedynczych aplikacji.

Nasz dział techniczny zaopatrzony jest w narzędzia CAD do projektowania 3D, zaawansowane laboratorium do testów elektrycznych i aero, zgodnych z AMCA 210-99, pokój do badań wydzielanego natężenia dźwięku, zgodny z UNI EN ISO 3741:2001, „zimne” i „tropikalne” komory do symulacji pracy w trudnych warunkach otoczenia.

## The design

The multi decade experience in the design of these particular fans is stored in a huge and unique database that allow us to offer customers a wide range of technical solutions which optimize the selection of the most suitable fan for any single application.

The technical team is provided with CAD and software systems complete with 3D, an advanced laboratory for electric and aero tests, in compliance with AMCA 210-99 rules, a sound proof room for the noise power test as per UNI EN ISO 3741:2001, “cold” and “tropical” climatic chambers, suitable for the simulation of the real working environment all conditions of the fans.



## Produkcja

Aby zaspokoić wymagania rynku, ELCO mocno inwestuje w systemy produkcji zaprojektowane zgodnie z metodologią „SIX SIGMA” oraz „LEAN PRODUCTION”. Automatyzacja systemów, obsługa minimalnej partii, kontrola i szkolenie zespołów, pozwalają osiągnąć najwyższe standardy jakości na rynku oraz zwiększają możliwości i elastyczność produkcji.

Filozofia ELCO rozpatruje produkcję jako ciągły proces doskonalenia aby zapewnić klientom produkty najwyższej jakości. Wszystkie procedury są przekazywane na bieżąco, umożliwiając stałą kontrolę procesu, co czyni je bardziej wydajnymi. Kontrola ta pozwala na optymalną pracę z dostępnymi zasobami oraz redukcję wszystkich odpadów.

## The Production

To satisfy the request from the market, ELCO heavily invested in the production systems that are designed and engineered applying “SIX SIGMA” and “LEAN PRODUCTION” methodologies. The automation of the systems, the handling of minimum lot, the control and training of the teams permits to reach the highest quality standard in the market and to maximize the capability and flexibility of the production.

ELCO’s philosophy is to consider the production a continuous improvement process to grant our customers always a higher value product. All the procedures are submitted to real time checking allowing a constant control of the process, making them more efficient. This control enables an optimal employment of the available resources focusing on the reduction of all waste.



## Produkt

Komutowane silniki elektroniczne ze stałym magnesem zostały zaprojektowane przez ELCO specjalnie na potrzeby chłodnictwa komercyjnego. Silniki te w porównaniu do tradycyjnych urządzeń posiadają wyższą sprawność, pobierając do 80% mniej energii, co w konsekwencji ogranicza emisję CO<sub>2</sub>, a także zmniejsza wydzielanie ciepła do obiegu chłodniczego. Zwiększona moc wyjściowa w stosunku do masy urządzenia pozwala na uzyskanie mniejszych wymiarów silników.

### CECHY:

- Szczelny silnik, stopień ochrony IP65 (na życzenie IP66)
- Zwarta termoplastyczna obudowa
- podwójna izolacja klasy B (wylimitowanie przewodu uziemiającego)
- 230V/115V – 50/60Hz
- Możliwość łączenia z wentylatorami osiowymi o średnicy od 154 do 300 mm.
- Dostępne różne wersje prędkości obrotów
  - Jedna lub dwie wstępnie ustawione prędkości
  - opcjonalnie dwukierunkowość
  - Prędkość ustawiana przez użytkownika przez standard NFC.
  - Pełna kontrola prędkości sygnałem 0-10 Vdc lub 0-24 Vdc.
- Zakres temperatur pracy -40°C +60°C

## The Product

Electronic Commutated Motors, with permanent magnet, specially designed by ELCO for commercial refrigeration application. These motors efficiency is higher than the traditional motors granting an energy saving up to 80% of power consumption with consequent CO<sub>2</sub> emission reduction. Limited heat dissipation brings to significant reduction of consumptions associated to the refrigeration cycle. A highest power output in respect of the total motor mass is developed, hence smaller dimensions are possible.

### FEATURES

- Closed motor, protection degree IP 65 (on request IP66)
- Thermoplastic body compact design
- Double insulation class B (earth cable eliminated)
- 230V/115V – 50/60Hz
- Possible coupling with axial fans with diameter from 154 to 300 mm.
- Rotation speeds available with different options
  - One or two ELCO pre-set speeds
  - Optional reversibility
  - Speed set by the customer via NFC standard
  - Full speed control with 0-10 Vdc or 0-24 Vdc signal.
- Working ambient temperature between -40°C +60°C





## Produkt

ELCO zaprojektowało i wykonało płytę kontrolną odpowiednią do prawidłowego działania nawet w najtrudniejszych warunkach. Dodatkowo urządzenia wyposażone są w system ochrony, który ogranicza uszkodzenia silników od nadmiernego wzrostu napięcia lub natężenia.

Wszystkie produkty ELCO zostały zaprojektowane aby zapewnić wysoką jakość wykonania i długą żywotność. Stosując taką filozofię podczas produkcji silników ECM, możemy zapewnić żywotność produktów do 60 000 godzin w warunkach ciągłej pracy. To odpowiedź ELCO na stale rosnące wymagania o wytrzymałe i zrównoważone produkty.

Standardowe akcesoria ELCO takie jak: pierścienie, osłony, śmigła i wsporniki mogą być stosowane również w silnikach ECM.

Dodatkowo dostępny jest szereg nowych akcesoriów do silników ECM.

Efektywność energetyczna silników jest powiązana z efektywnością napowietrzania. Dlatego firma ELCO zaprojektowała nową serię wentylatorów osiowych, poprawiając całkowitą wydajność.

Wszystkie silniki ELCO są zaprojektowane i wykonane zgodnie z Dyrektywą Niskonapięciową 2006/95/EC, Dyrektywą elektromagnetyczną 2004/108/EC, w odniesieniu do EN 55014-1, EN 61000-3-2, EN 61000-3-3 i Dyrektywy Maszynowej 2006/42/EC oraz standardów CENELEC;

EN 60335-1,  
EN 60335-2-24,  
EN 60335-2-89,  
EN 60529,  
EN 60034-1.

## The Product

ELCO designed and realized a control board suitable to work properly even in the most severe environment. Additionally is equipped with a protection system that limits the motor damages due to external surge: over current or overvoltage.

All ELCO products are designed to give high level quality performances and to long durability. Applying this philosophy to the ECM motor design and production, we achieve a life expectancy 60 000 hours in continuous working conditions. This ELCO response to the growing request of durable and sustainable products.

The ELCO traditional rings, grids, fan blades and supports are suitable to be used also with these ECM motors.

In addition, a new range of specific accessories for the ECM motors is available.

The energetic efficiency of the fans is liaised in majority to the aeraulic efficiency. Hence ELCO designed a new axial fan series that improves the total efficiency.

All ELCO motors are designed and manufactured in compliance with the low tension directive 2006/95/EC and electromagnetic compatibility 2004/108/EC with reference to EN 55014-1, EN 61000-3-2, EN 61000-3-3 and as per Machinery Directive 2006/42/EC and application of the Standard CENELEC;

EN 60335-1,  
EN 60335-2-24,  
EN 60335-2-89,  
EN 60529,  
EN 60034-1.

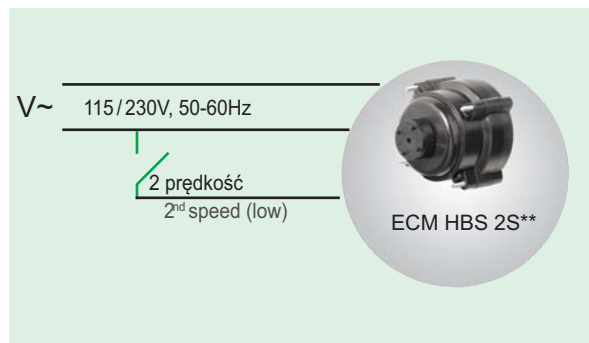


	Opis	Description
ECM C	Wstępnie ustawiona 1 prędkość	1 Speed, pre set
ECM HC 2S	Wstępnie ustawione 2 prędkości	2 Speeds, pre set
ECM HC 2SP	Ustawienie 2 prędkości przez użytkow	Speeds set by the customer through NFC
ECM HC R2S	Wstępnie ustawione 2 prędkości + dwukierunkowość	2 Speeds, pre set + reversibility
ECM HC R2SP	Ustawienie 2 prędkości przez użytkownika + dwukierunkowość	2 Speeds, pre set + reversibility
ECM HC VS	Wstępnie ustawiona 1 prędkość + dwukierunkowość	1 reversible speed
ECM HC VS	Pełna kontrola 0-10V 0-24V	Full control 0-10V 0-24V
ECM HBS 2S/3S/4S	Ustawione fabrycznie prędkości	2/3/4 Speed pre set
ECM HBS R2S	2 ustawione fabrycznie prędkości zmiana prędkości obrotów	2 Speed pre set + several types of reversibility
ECM HBS R	1 prędkość obrotów	1 Reversible speed

## ECM HC 2S - ECM HC 2SP



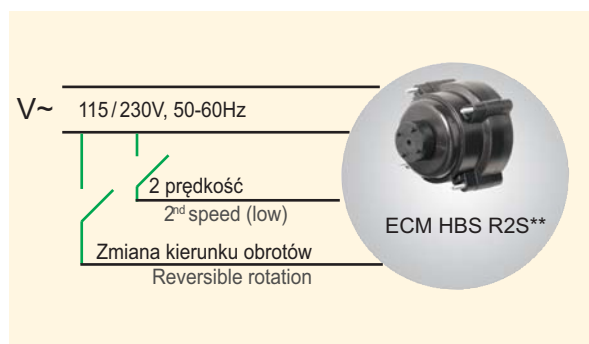
## ECM HBS 2S



## ECM HC R2S - ECM HC R2SP



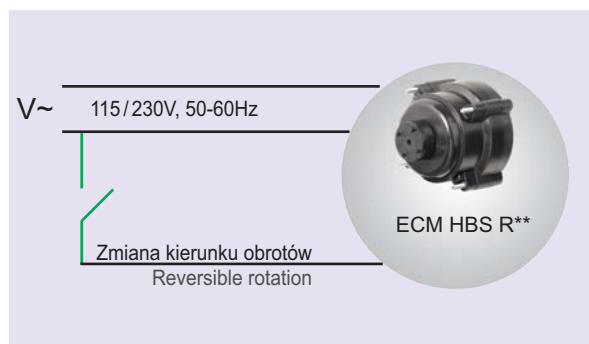
## ECM HBS R2S



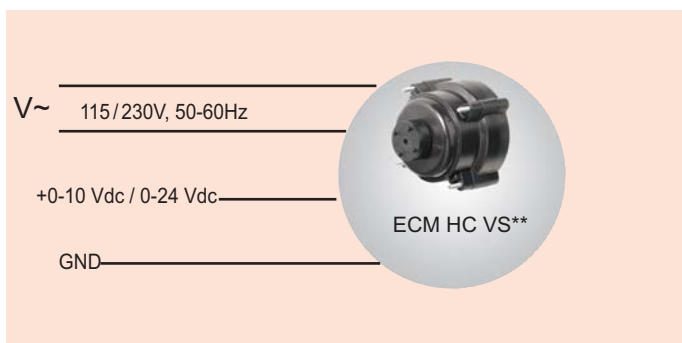
## ECM HC R



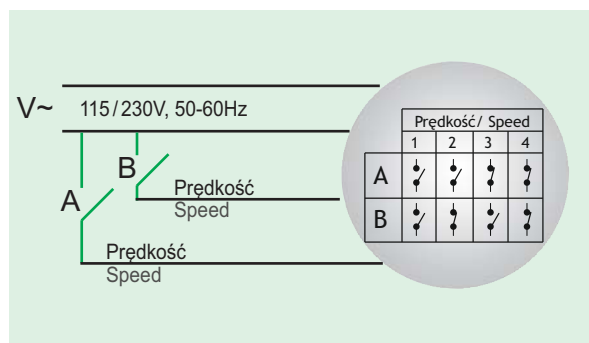
## ECM HBS R



## ECM HC VS



## ECM HBS 2S/3S/4S




Dopasowywanie silnik - śmigło  
ECM HC 230V – 50Hz – wysoka  
prędkość

Matching motor – fan  
ECM HC 230V – 50Hz – high speed

		Wentylator Fan Ø / α					
		154	172	200	230	254	300
1300 RPM	19°						
	22°						
	25°						
	28°						
	30°						
	31°						
	34°						
1400 RPM	19°						
	22°						
	25°						
	28°						
	30°						
	31°						
	34°						
1600 RPM	19°						
	22°						
	25°						
	28°						
	30°						
	31°						
	34°						
1850 RPM	19°						
	22°						
	25°						
	28°						
	30°						
	31°						
	34°						
2200 RPM	19°						
	22°						
	25°						
	28°						
	30°						
	31°						
	34°						

 ECM C-HC-HBS 12-10

 ECM C-HC-HBS 20-25

 ECM C-HC-HBS 12-10with Ø254x22 integrated only

 ECM C-HC-HBS 25-25

 ECM C-HC-HBS 30-25

Dopasowywanie silnik - śmigło  
ECM HC 115V – 60Hz – wysoka  
prędkość

Matching motor – fan  
ECM HC 115V – 60Hz – high speed

		Wentylator Fan Ø / α					
		154	172	200	230	254	300
1300 RPM	19°	■	■	■	■	■	
	22°	■	■	■	■	■	
	25°	■	■	■	■	■	
	28°	■	■	■	■	■	
	30°			■			
	31°	■	■	■	■	■	
	34°	■	■	■	■		
1400 RPM	19°	■	■	■	■	■	
	22°	■	■	■	■	■	
	25°	■	■	■	■	■	
	28°	■	■	■	■	■	
	30°			■			
	31°	■	■	■	■	■	
	34°	■	■	■	■		
1600 RPM	19°	■	■	■	■	■	
	22°	■	■	■	■	■	
	25°	■	■	■	■		
	28°	■	■	■	■		
	30°			■			
	31°	■	■	■			
	34°	■	■	■			
1850 RPM	19°	■	■	■	■		
	22°	■	■	■	■		
	25°	■	■	■			
	28°	■	■	■			
	30°			■			
	31°	■	■	■			
	34°	■	■	■			
2200 RPM	19°	■	■	■			
	22°	■	■	■			
	25°	■	■	■			
	28°	■	■	■			
	30°			■			
	31°	■	■				
	34°	■	■				

■ ECM C-HC-HBS 12-10

■ ECM C-HC-HBS 20-25

■ ECM C-HC-HBS 12-10with Ø 254x22 integrated only

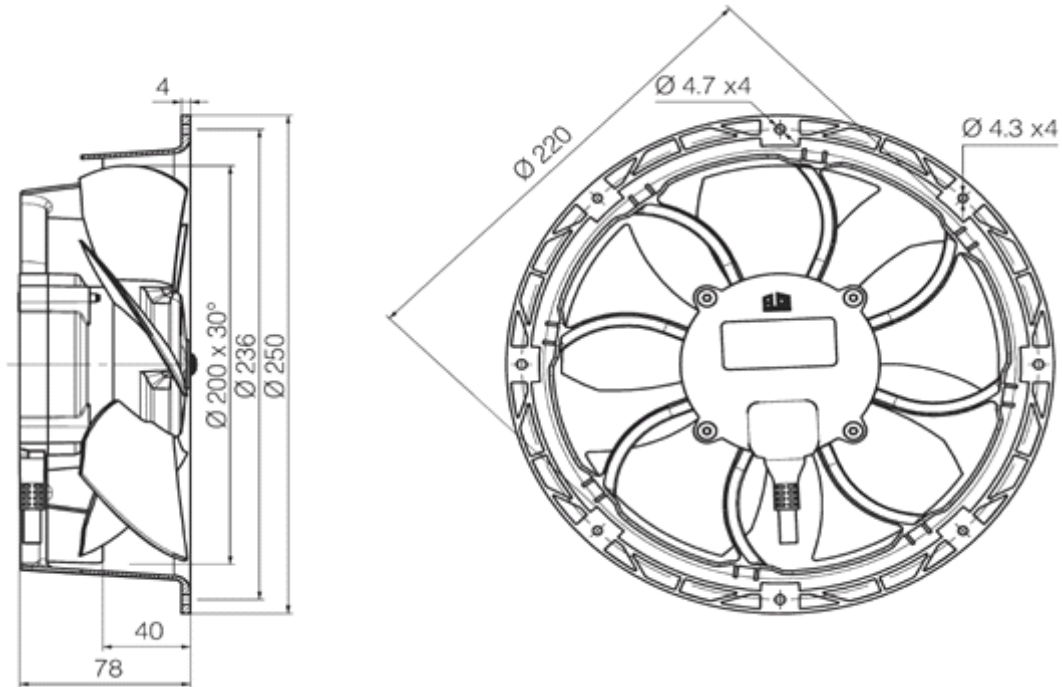
■ ECM C-HC-HBS 25-25

■ ECM C-HC-HBS 30-25



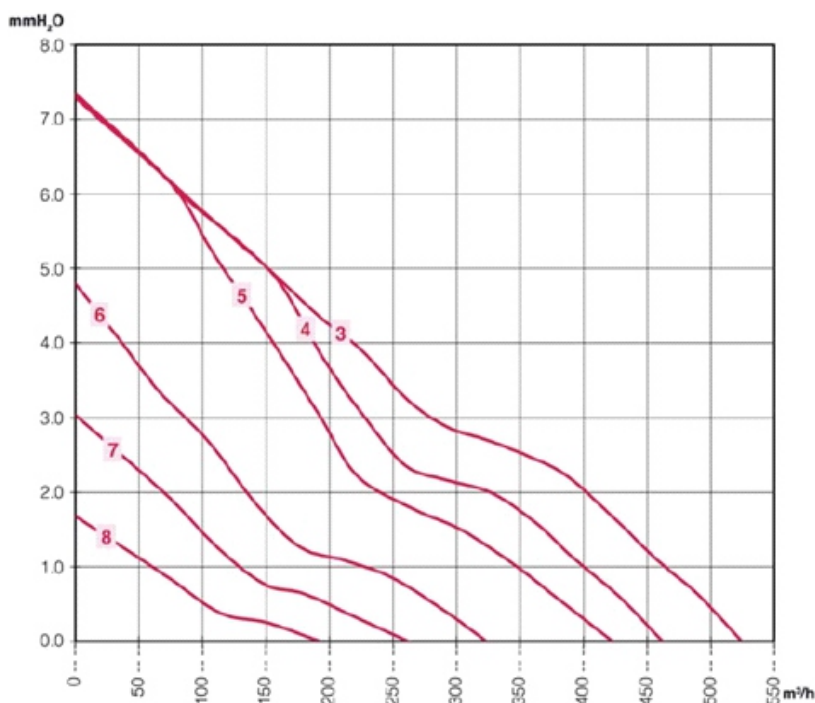
Zestaw silnik – śmigło  
ECM HC 12-10 wymiary  
wentylatora

Compact fan motor  
ECM HC 12-10 Fan motor  
dimensions



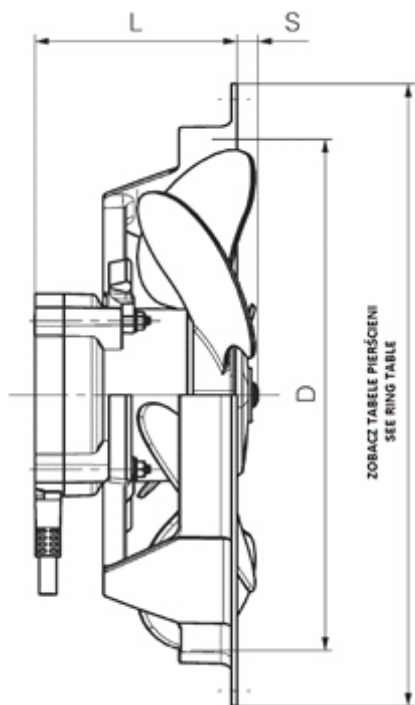
Krzywe wydajności powietrza  
Ö 200x30°

Air performance curves  
Ö 200x30°



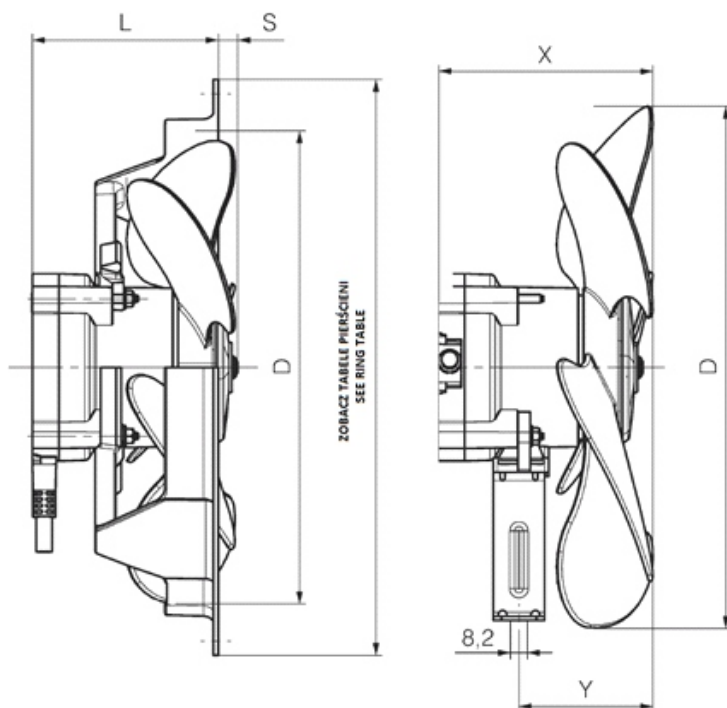
		ECM HC 12-10	ECM HC 20-25
	Test	PM-D087_5P	
	RPM	W in (*)	W in (*)
1	2200		
2	1850		
3	1600	12,4	
4	1400	9,7	
5	1300	8,3	
6	1000	5,0	
7	800	3,0	
8	600	2,4	

(\*) @ 0 mmH<sub>2</sub>O



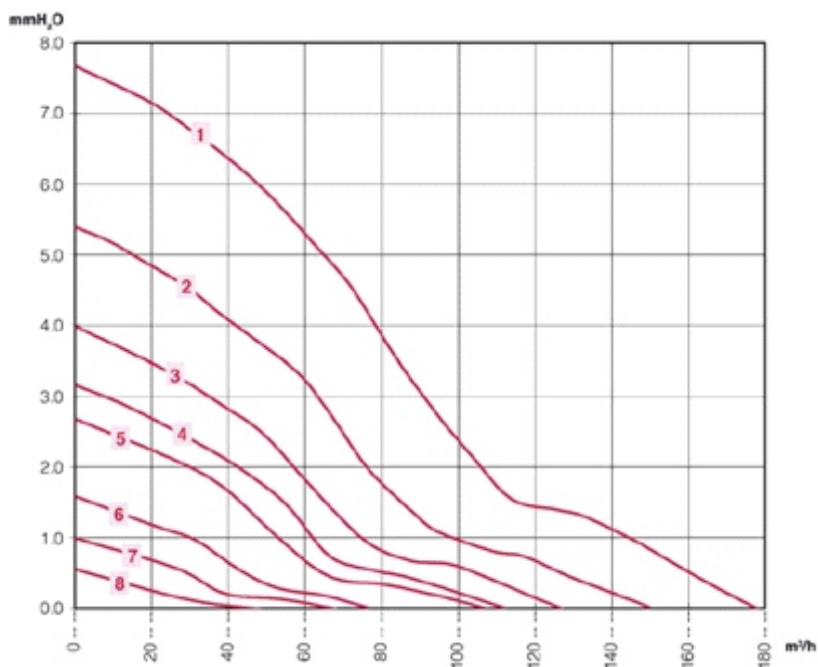
ECM HC 12-10		
D	L	S
Ö154 19°	80	6
Ö172 28°	80	6
Ö200 28°	80	9
Ö200 34°	80	11
Ö230 19°	84	3
Ö230 25°	84	3
Ö230 31°	84	3
Ö254 22°	84	8

ECM HC 20-25				
D	L	S	X	Y
Ö154 19°	87	13	100	49
Ö172 28°	87	13	100	60
Ö200 28°	87	16	103	63
Ö200 34°	87	18	105	77
Ö230 19°	91	10	101	61
Ö230 25°	91	10	101	73
Ö230 31°	91	10	101	73
Ö254 22°	91	15	106	66



## Krzywe wydajności powietrza Ö 154x19°

## Air performance curves Ö 154x19°

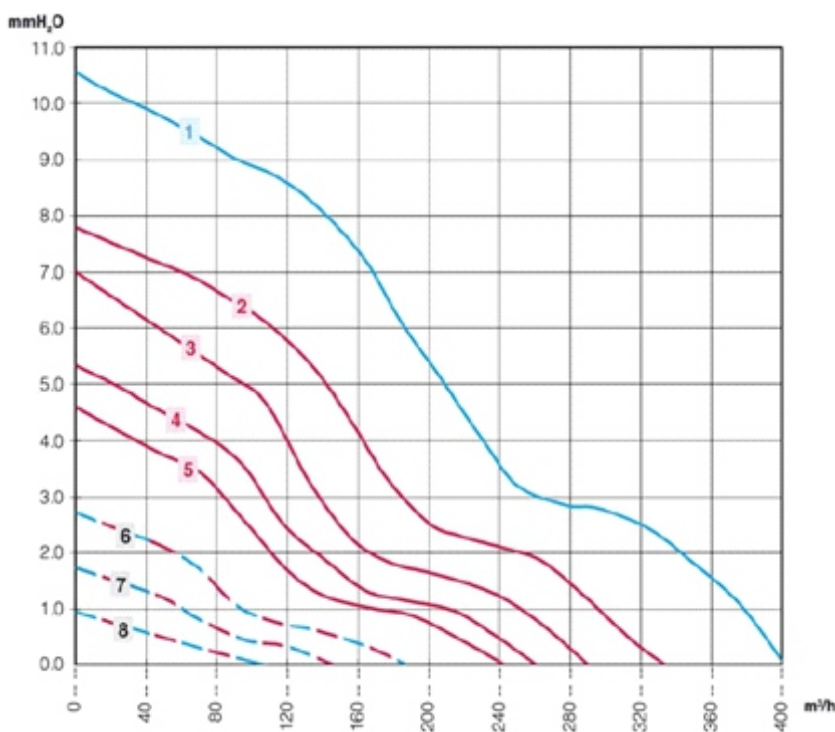


		ECMHC12-10	ECMHC20-25
	Test	PM-H015_1P	
	RPM	W in (*)	W in (*)
1	2200	3,9	
2	1850	3,0	
3	1600	2,4	
4	1400	1,9	
5	1300	1,7	
6	1000	1,5	
7	800	1,2	
8	600	0,9	

(\*) @ 0 mmH<sub>2</sub>O

## Krzywe wydajności powietrza Ö 172x28°

## Air performance curves Ö 172x28°

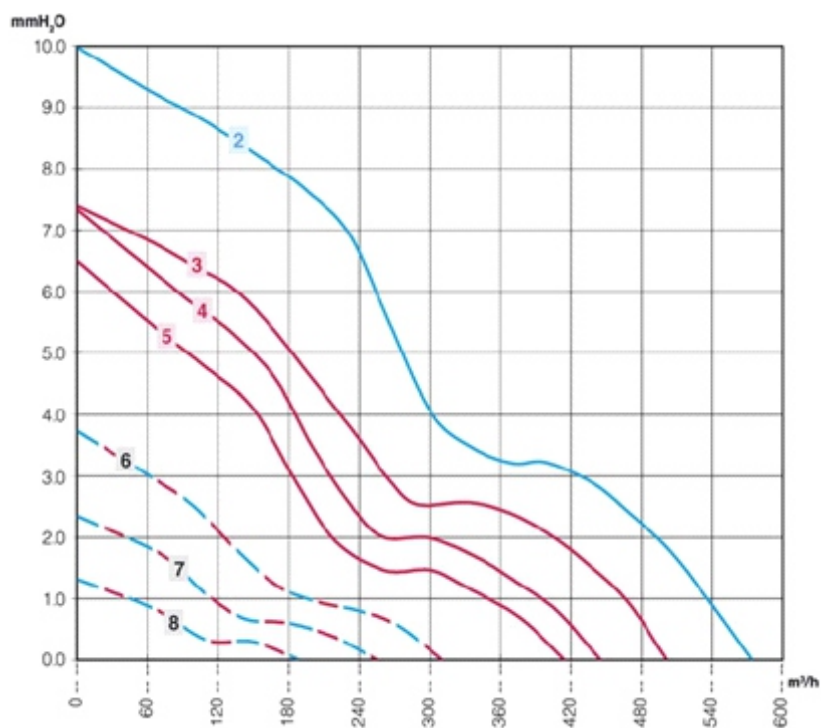


		ECMHC12-10	ECMHC20-25
	Test	PM-M019_4P	PM-M020_4P
	RPM	W in (*)	W in (*)
1	2200		10,3
2	1850	7,4	
3	1600	5,9	
4	1400	4,7	
5	1300	3,9	
6	1000	2,7	2,4
7	800	1,8	1,8
8	600	1,5	1,2

(\*) @ 0 mmH<sub>2</sub>O

## Krzywe wydajności powietrza Ö 200x28°

## Air performance curves Ö 200x28°

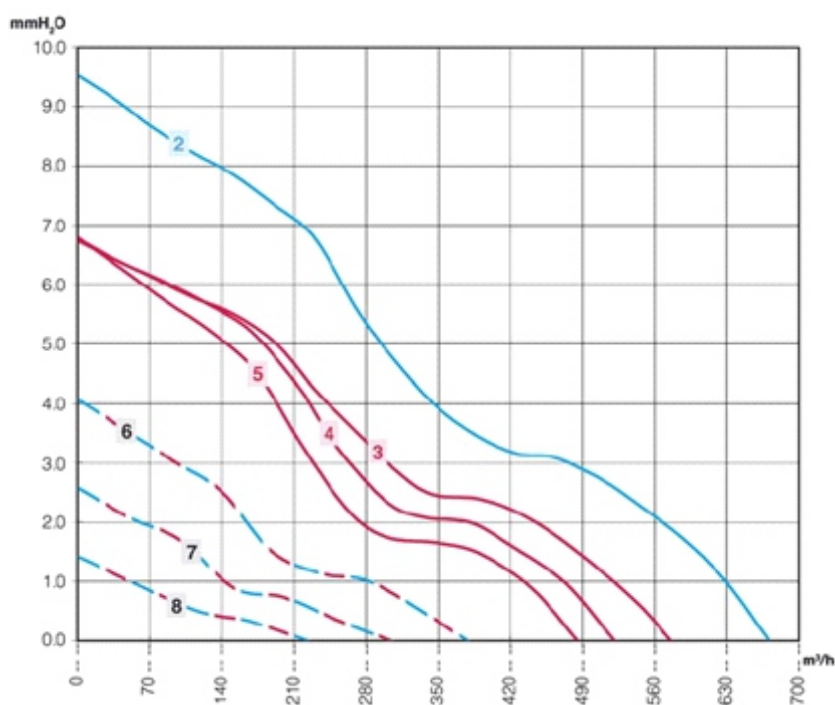


		ECMHC12-10	ECMHC20-25
Test		PM-D085_4P	PM-D084_4P
	RPM	W in (*)	W in (*)
1	2200		
2	1850		11,5
3	1600	10,6	
4	1400	8,3	
5	1300	6,8	
6	1000	4,2	3,9
7	800	3,0	2,4
8	600	1,8	1,8

(\*) @ 0 mmH<sub>2</sub>O

## Krzywe wydajności powietrza Ö 200x34°

## Air performance curves Ö 200x34°



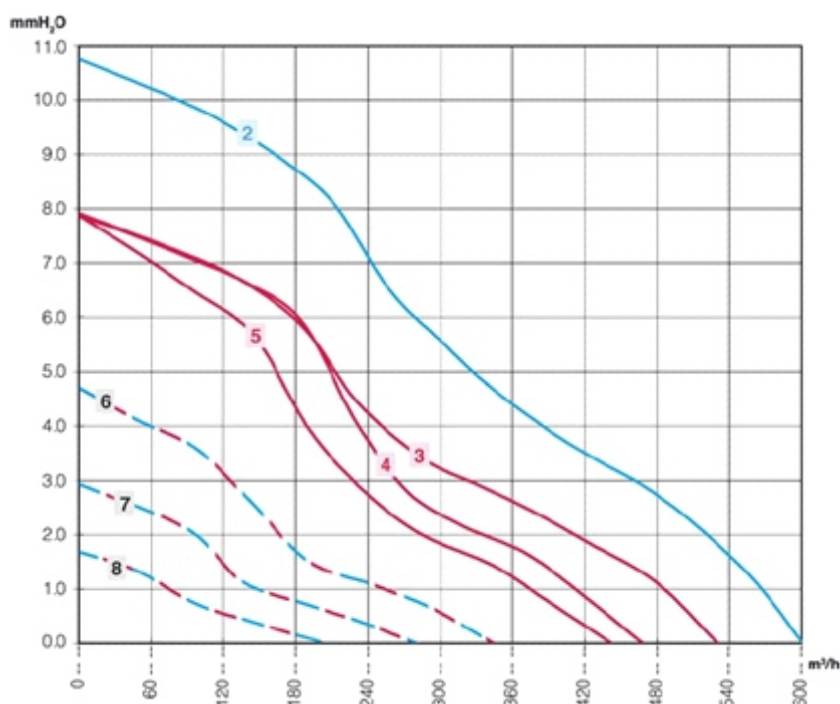
		ECMHC12-10	ECMHC20-25
Test		PM-D085_7P	PM-D084_7P
	RPM	W in (*)	W in (*)
1	2200		
2	1850		17,6
3	1600	16,5	
4	1400	12,6	
5	1300	11,2	
6	1000	6,5	4,7
7	800	4,4	3,3
8	600	2,4	2,1

(\*) @ 0 mmH<sub>2</sub>O



## Krzywe wydajności powietrza Ö 230x19°

## Air performance curves Ö 230x19°

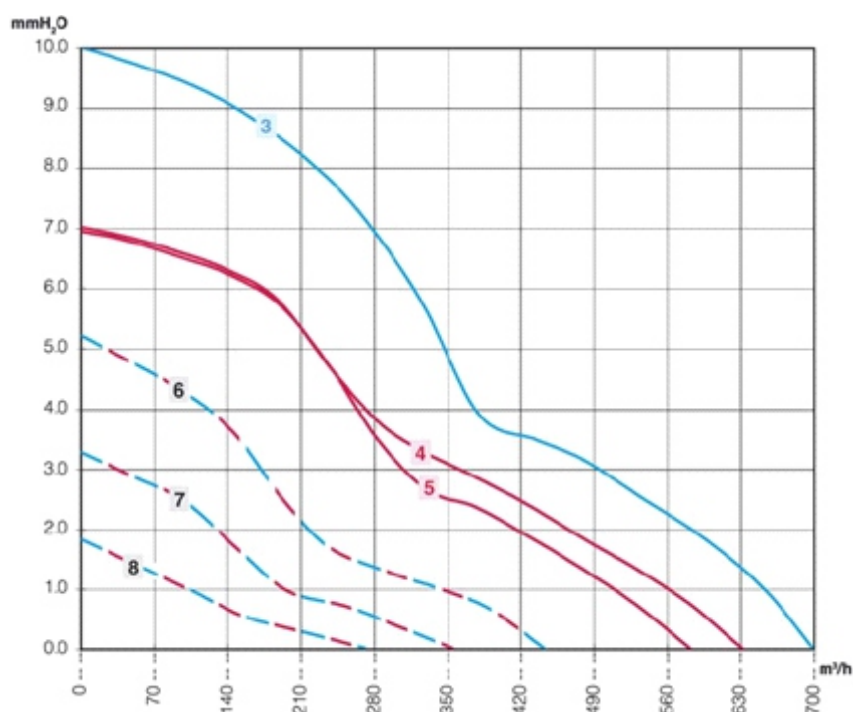


		ECMHC12-10	ECMHC20-25
Test	RPM	PM-F033_1P W in (*)	PM-F032_1P W in (*)
1	2200		
2	1850		12,9
3	1600	12,4	
4	1400	9,1	
5	1300	7,7	
6	1000	4,7	3,9
7	800	3,0	2,4
8	600	2,1	1,5

(\*) @ 0 mmH<sub>2</sub>O

## Krzywe wydajności powietrza Ö 230x25°

## Air performance curves Ö 230x25°

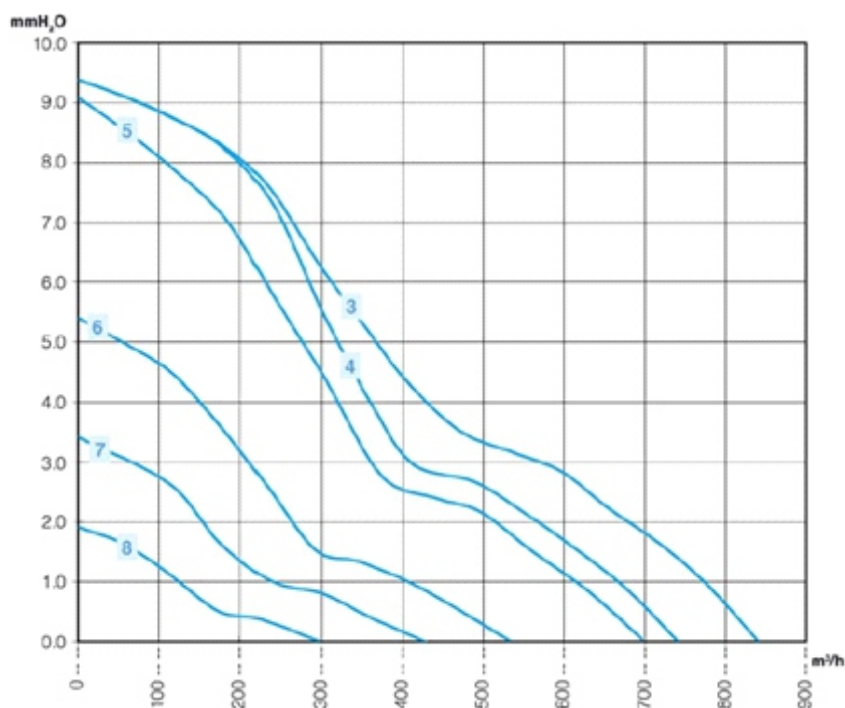


		ECMHC12-10	ECMHC20-25
Test	RPM	PM-F033_3P W in (*)	PM-F032_3P W in (*)
1	2200		
2	1850		
3	1600		14,4
4	1400	13,2	
5	1300	12,6	
6	1000	7,1	5,0
7	800	5,0	3,3
8	600	2,7	2,1

(\*) @ 0 mmH<sub>2</sub>O

## Krzywe wydajności powietrza Ö 230x31°

## Air performance curves Ö 230x31°

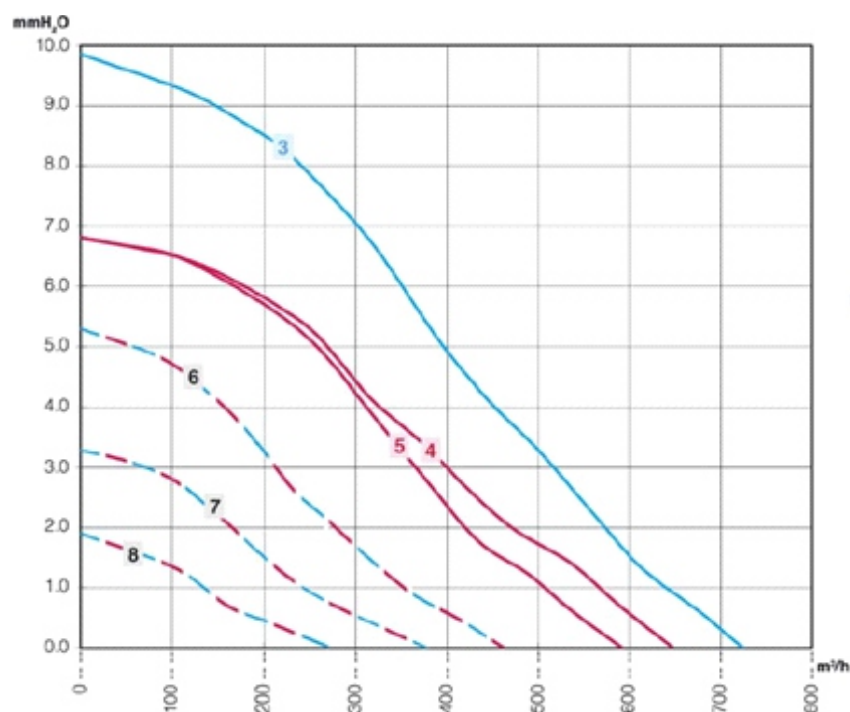


		ECMHC12-10	ECMHC20-25
	Test		PM-F032_6P
	RPM	W in (*)	W in (*)
1	2200		
2	1850		
3	1600		20,9
4	1400		15,0
5	1300		13,2
6	1000		7,4
7	800		4,4
8	600		2,7

(\*) @ 0 mmH<sub>2</sub>O

## Krzywe wydajności powietrza Ö 254x22°

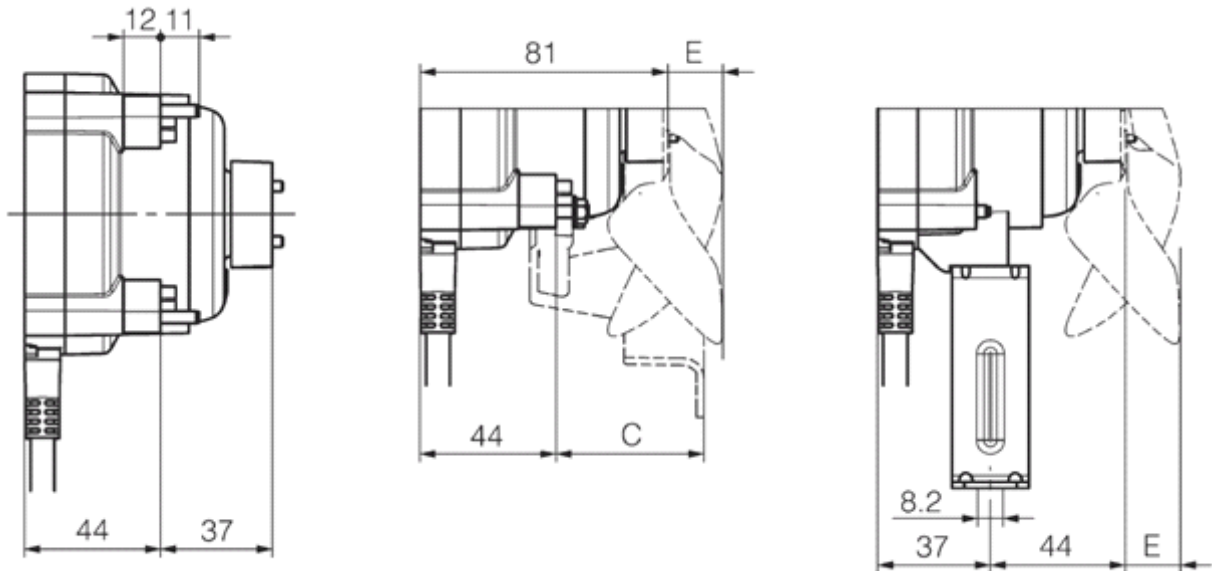
## Air performance curves Ö 254x22°



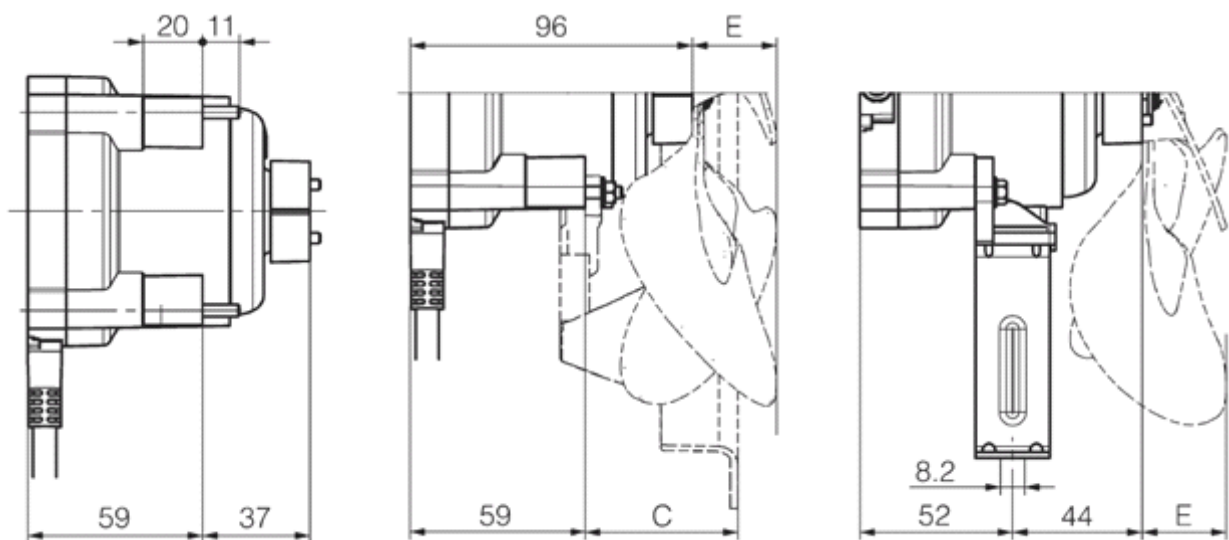
		ECMHC12-10	ECMHC20-25
	Test	PM-H054_2P	PM-H055_2P
	RPM	W in (*)	W in (*)
1	2200		
2	1850		
3	1600		15,9
4	1400	15,6	
5	1300	13,8	
6	1000	8,0	5,9
7	800	5,0	3,6
8	600	3,3	2,4

(\*) @ 0 mmH<sub>2</sub>O

ECM HC 12 -10 Wymiary wentylatora / Fan motor dimensions

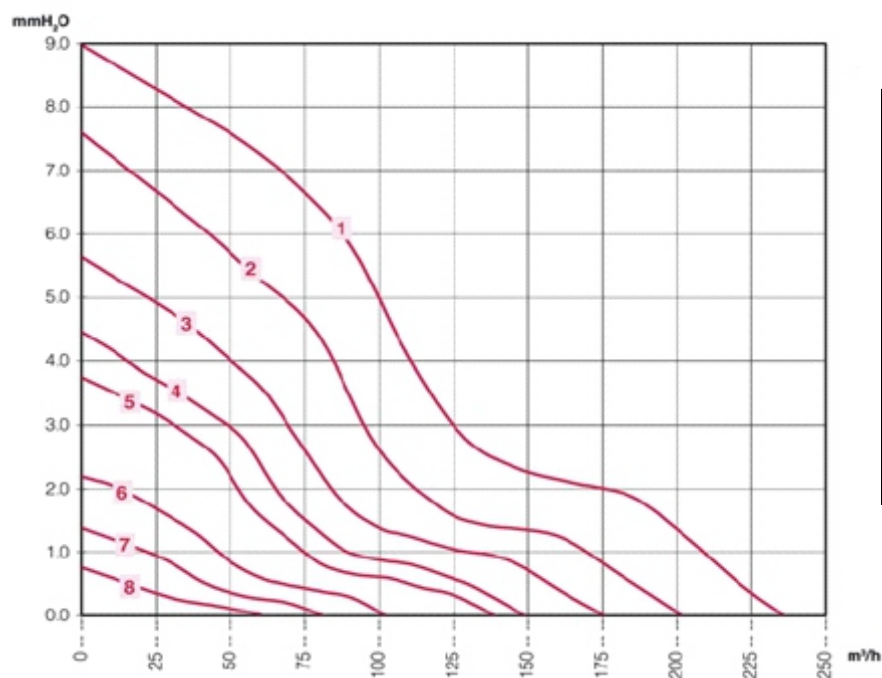


ECM HC 20 -25 Wymiary wentylatora / Fan motor dimensions



## Krzywe wydajności powietrza Ö 154x22°

## Air performance curves Ö 154x22°

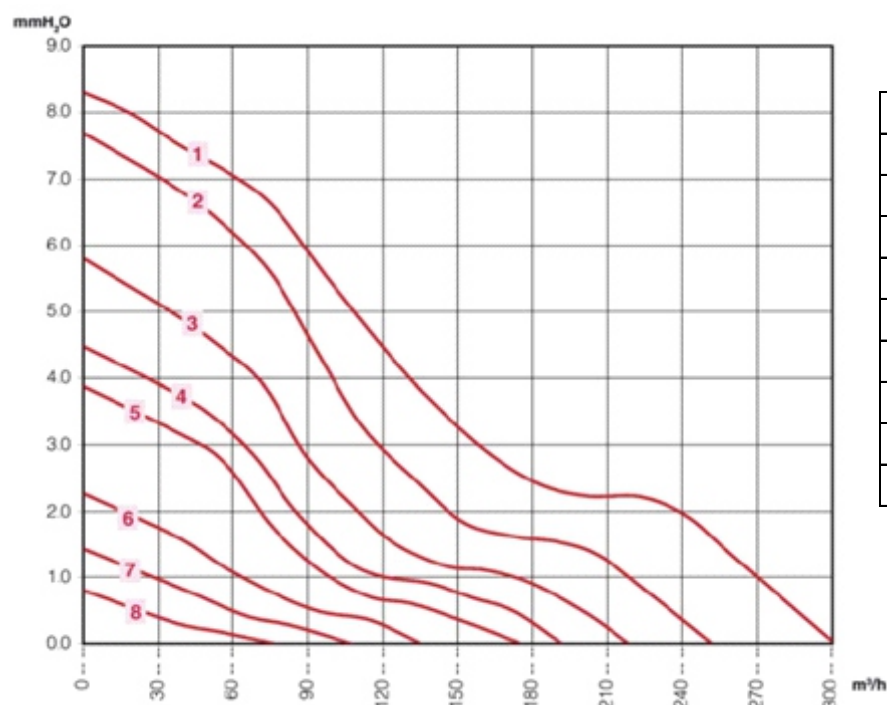


		ECMHC12-10	ECMHC20-25
	Test	PM-A016_2A	
	RPM	W in (*)	W in (*)
1	2200	4,7	
2	1850	3,2	
3	1600	2,6	
4	1400	2,1	
5	1300	1,9	
6	1000	1,5	
7	800	1,2	
8	600	0,9	

(\*) @ 0 mmH<sub>2</sub>O

## Krzywe wydajności powietrza Ö 154x28°

## Air performance curves Ö 154x28°



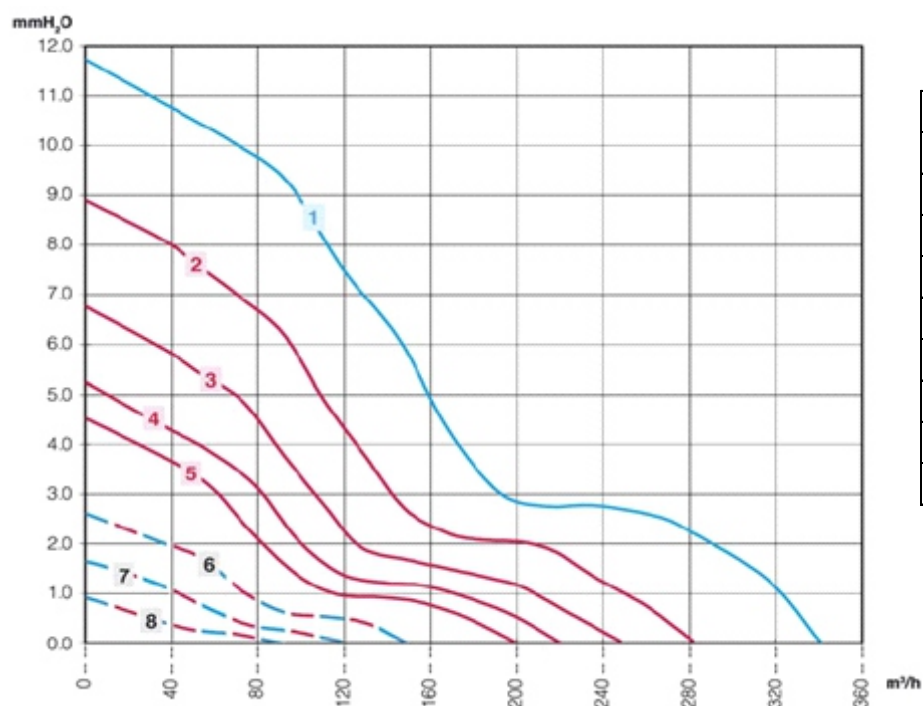
		ECMHC12-10	ECMHC20-25
	Test	PM-L014_4P	
	RPM	W in (*)	W in (*)
1	2200	7,0	
2	1850	5,7	
3	1600	3,8	
4	1400	3,0	
5	1300	2,7	
6	1000	1,8	
7	800	1,5	
8	600	1,2	

(\*) @ 0 mmH<sub>2</sub>O



## Krzywe wydajności powietrza Ö 154x34°

## Air performance curves Ö 154x34°

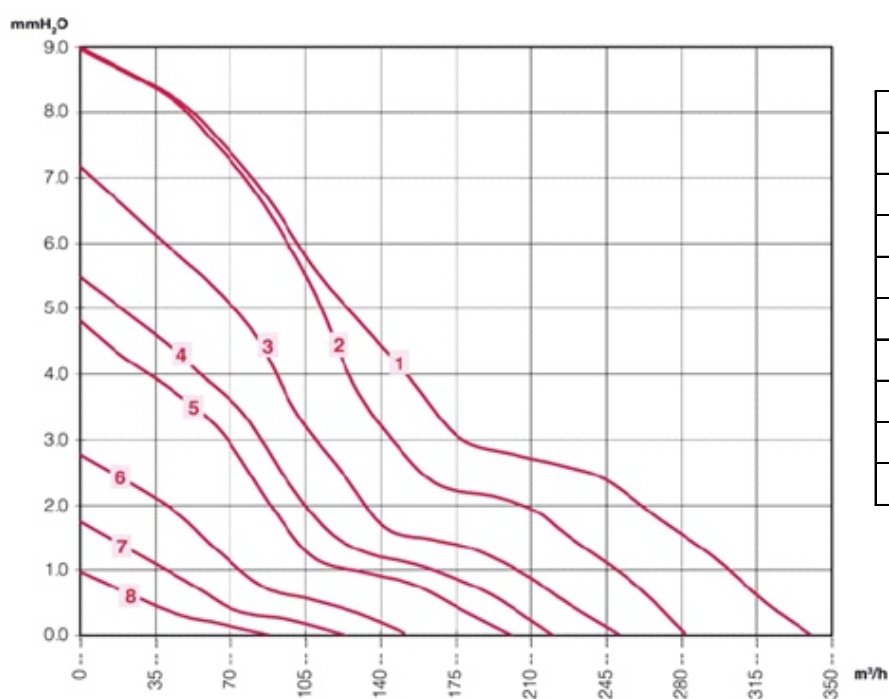


		ECMHC12-10	ECMHC20-25
	Test	PM-A016_7A	PM-A017_7A
	RPM	W in (*)	W in (*)
1	2200		8,8
2	1850	6,5	
3	1600	5,0	
4	1400	3,6	
5	1300	3,3	
6	1000	2,1	2,1
7	800	1,5	1,5
8	600	1,0	1,2

(\*) @ 0 mmH<sub>2</sub>O

## Krzywe wydajności powietrza Ö 172x22°

## Air performance curves Ö 172x22°

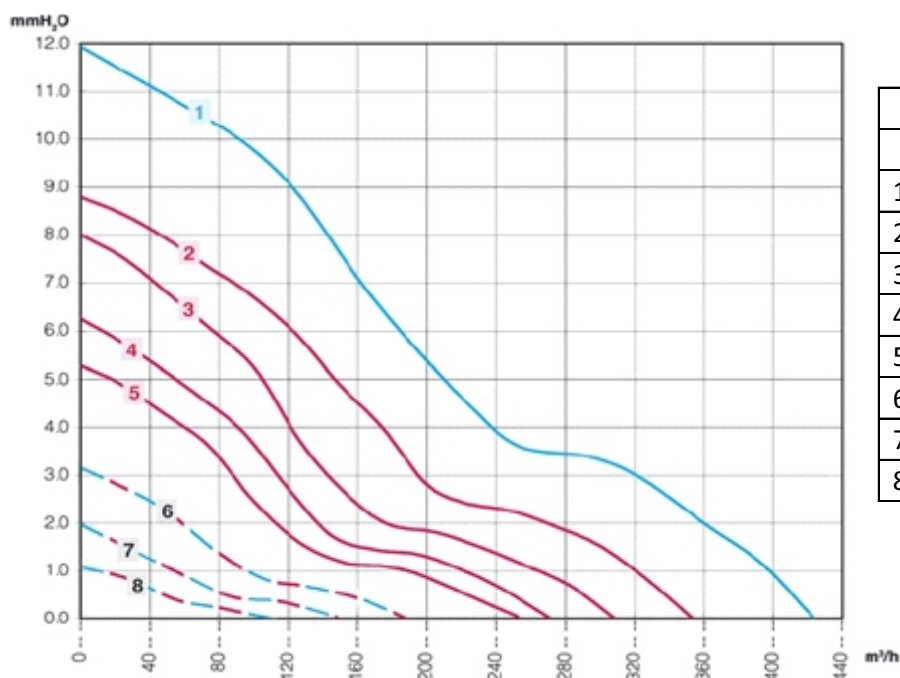


		ECMHC12-10	ECMHC20-25
	Test	PM-B006_2A	
	RPM	W in (*)	W in (*)
1	2200	6,8	
2	1850	4,7	
3	1600	3,9	
4	1400	3,0	
5	1300	2,7	
6	1000	1,8	
7	800	1,5	
8	600	1,2	

(\*) @ 0 mmH<sub>2</sub>O

## Krzywe wydajności powietrza Ö 172x28°

## Air performance curves Ö 172x28°

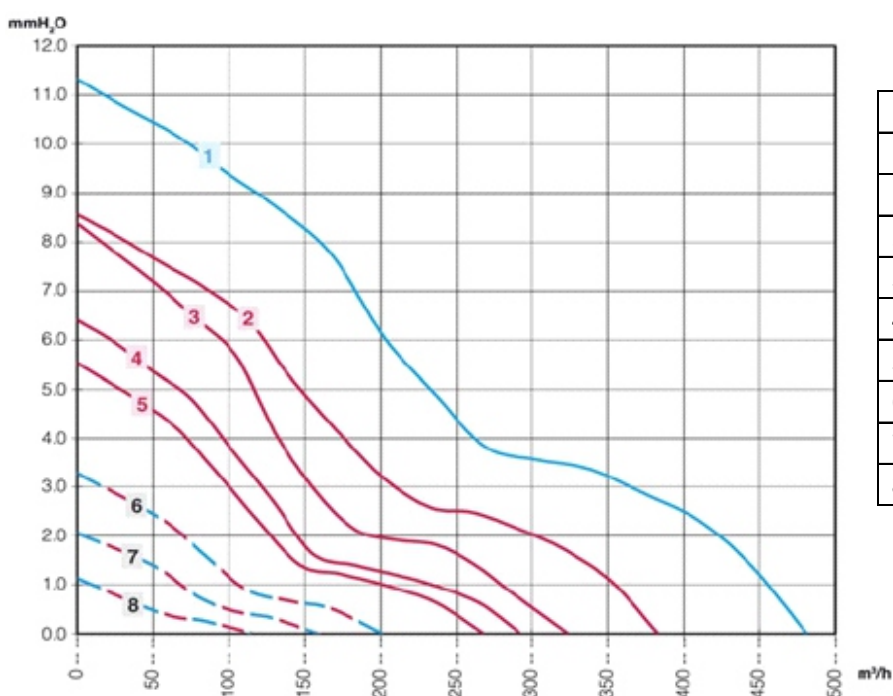


		ECMHC12-10	ECMHC20-25
	Test	PM-B006_4A	PM-B007_4A
	RPM	W in (*)	W in (*)
1	2200		9,7
2	1850	6,8	
3	1600	5,3	
4	1400	4,2	
5	1300	3,9	
6	1000	2,4	2,4
7	800	1,8	1,8
8	600	1,2	1,5

(\*) @ 0 mmH<sub>2</sub>O

## Krzywe wydajności powietrza Ö 172x34°

## Air performance curves Ö 172x34°

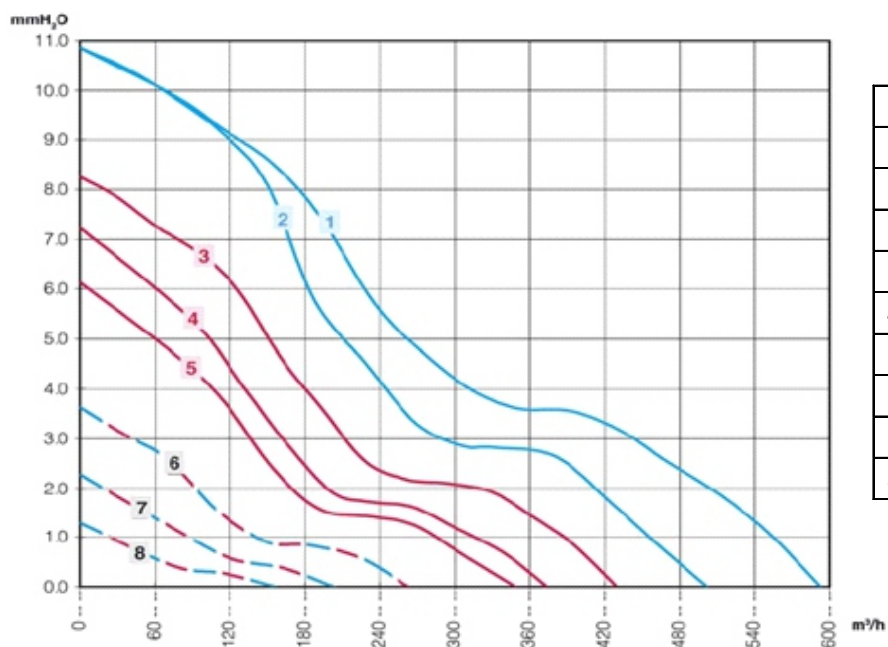


		ECMHC12-10	ECMHC20-25
	Test	PM-B006_4A	PM-B007_4A
	RPM	W in (*)	W in (*)
1	2200		9,7
2	1850	6,8	
3	1600	5,3	
4	1400	4,1	
5	1300	3,8	
6	1000	2,4	2,4
7	800	1,8	1,8
8	600	1,2	1,5

(\*) @ 0 mmH<sub>2</sub>O

## Krzywe wydajności powietrza Ö 200x22°

## Air performance curves Ö 200x22°

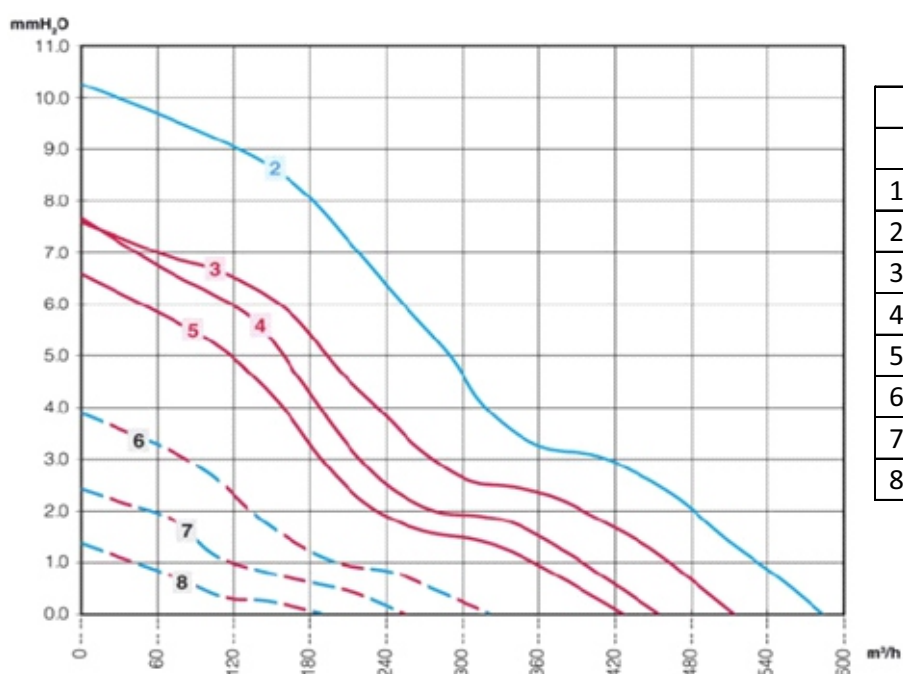


		ECMHC12-10	ECMHC20-25
	Test	PM-C028_2A	PM-C029_2A
	RPM	W in (*)	W in (*)
1	2200		13,5
2	1850		8,5
3	1600	6,5	
4	1400	5,3	
5	1300	4,4	
6	1000	3,0	2,9
7	800	1,8	2,1
8	600	1,5	1,5

(\*) @ 0 mmH<sub>2</sub>O

## Krzywe wydajności powietrza Ö 200x28°

## Air performance curves Ö 200x28°

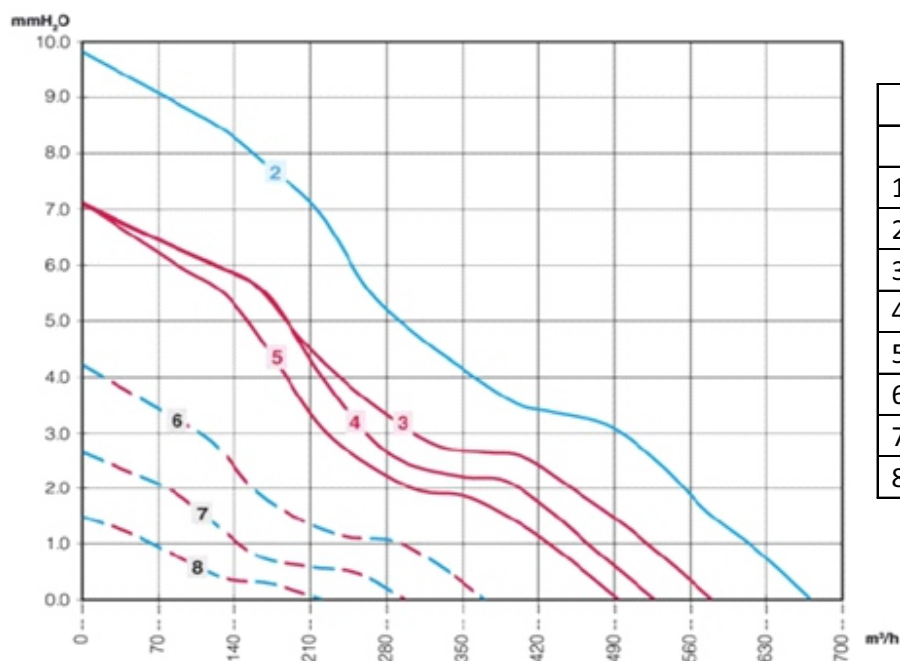


		ECMHC12-10	ECMHC20-25
	Test	PM-D082_4P	PM-D083_4P
	RPM	W in (*)	W in (*)
1	2200		
2	1850		12,9
3	1600	10,9	
4	1400	8,8	
5	1300	7,3	
6	1000	4,4	3,8
7	800	3,0	2,7
8	600	2,1	1,5

(\*) @ 0 mmH<sub>2</sub>O

## Krzywe wydajności powietrza Ö 200x34°

## Air performance curves Ö 200x34°

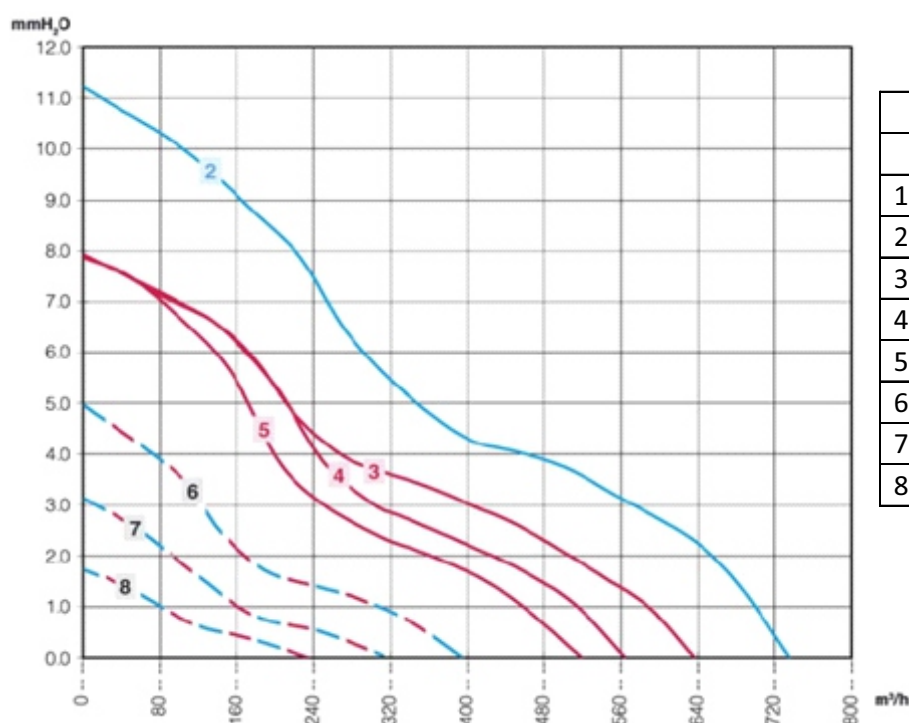


		ECMHC12-10	ECMHC20-25
	Test	PM-D082_7P	PM-D083_7P
	RPM	W in (*)	W in (*)
1	2200		
2	1850		18,2
3	1600	15,9	
4	1400	13,2	
5	1300	11,2	
6	1000	6,5	6,5
7	800	4,4	4,2
8	600	2,7	2,7

(\*) @ 0 mmH<sub>2</sub>O

## Krzywe wydajności powietrza Ö 230x22°

## Air performance curves Ö 230x22°



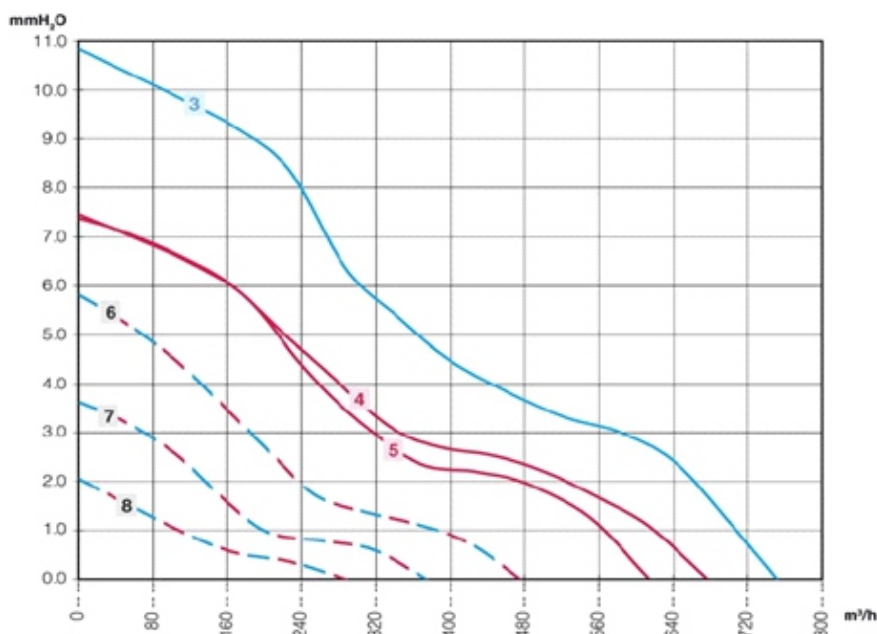
		ECMHC12-10	ECMHC20-25
	Test	PM-E032_2A	PM-E033_2A
	RPM	W in (*)	W in (*)
1	2200		
2	1850		13,5
3	1600	12,6	
4	1400	10,3	
5	1300	7,7	
6	1000	4,7	3,9
7	800	3,3	2,7
8	600	2,1	1,8

(\*) @ 0 mmH<sub>2</sub>O



## Krzywe wydajności powietrza Ö 230x28°

## Air performance curves Ö 230x28°

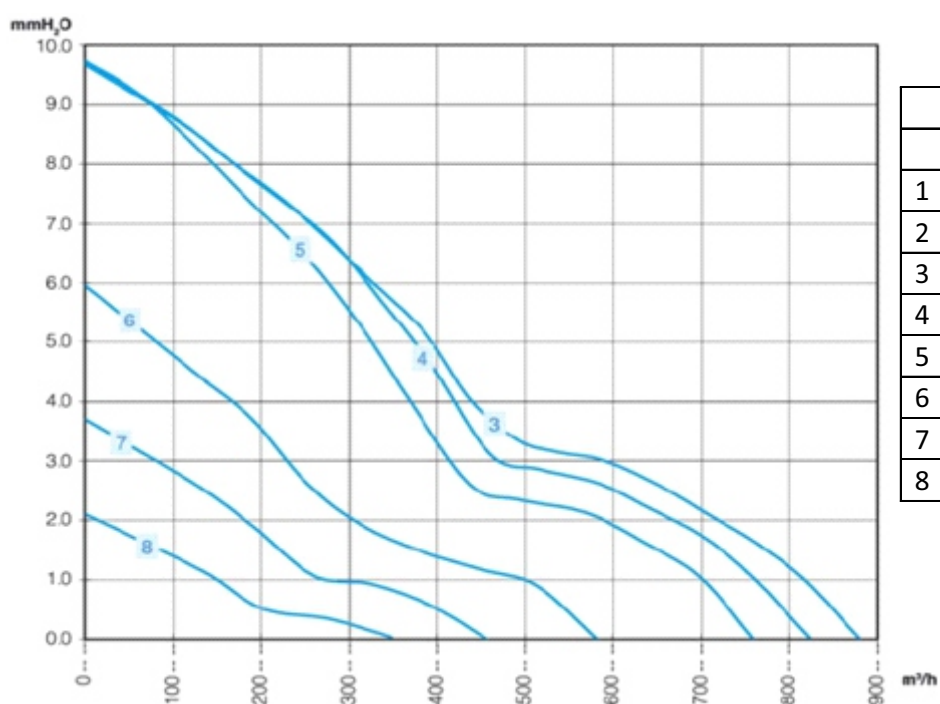


		ECMH C12-10	ECMH C20-25
	Test	PM-E032_4A	PM-E033_4A
	RPM	W in (*)	W in (*)
1	2200		
2	1850		
3	1600		17,3
4	1400	17,9	
5	1300	15,0	
6	1000	7,7	5,9
7	800	5,6	3,9
8	600	3,0	2,4

(\*) @ 0 mmH<sub>2</sub>O

## Krzywe wydajności powietrza Ö 230x34°

## Air performance curves Ö 230x34°

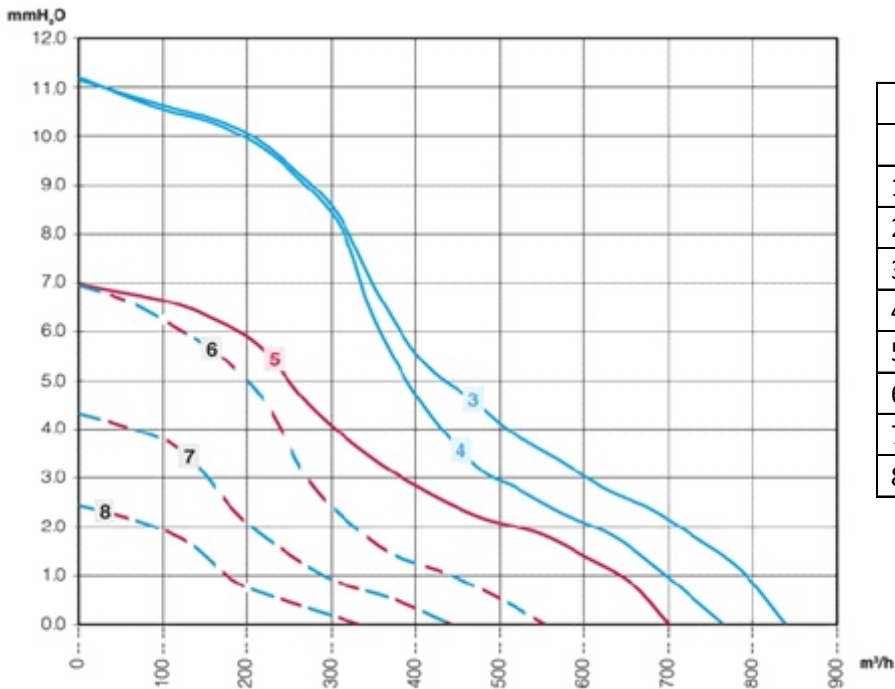


		ECMH C12-10	ECMH C20-25
	Test		PM-E033_7A
	RPM	W in (*)	W in (*)
1	2200		
2	1850		
3	1600		24,1
4	1400		21,4
5	1300		17,0
6	1000		9,7
7	800		6,2
8	600		3,6

(\*) @ 0 mmH<sub>2</sub>O

## Krzywe wydajności powietrza Ö 254x22°

## Air performance curves Ö 254x22°

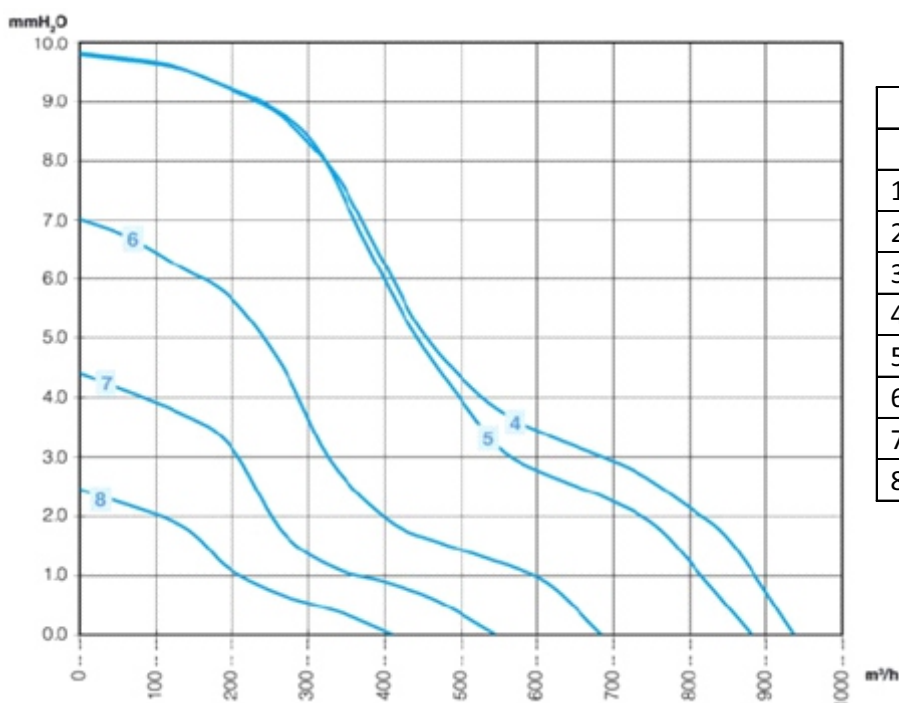


		ECMHC12-10	ECMHC20-25
	Test	PM-H053_2P	PM-H052_2P
	RPM	W in (*)	W in (*)
1	2200		
2	1850		
3	1600		18,8
4	1400		14,8
5	1300	18,2	
6	1000	10,6	7,1
7	800	7,1	4,5
8	600	4,2	2,7

(\*) @ 0 mmH<sub>2</sub>O

## Krzywe wydajności powietrza Ö 254x28°

## Air performance curves Ö 254x28°

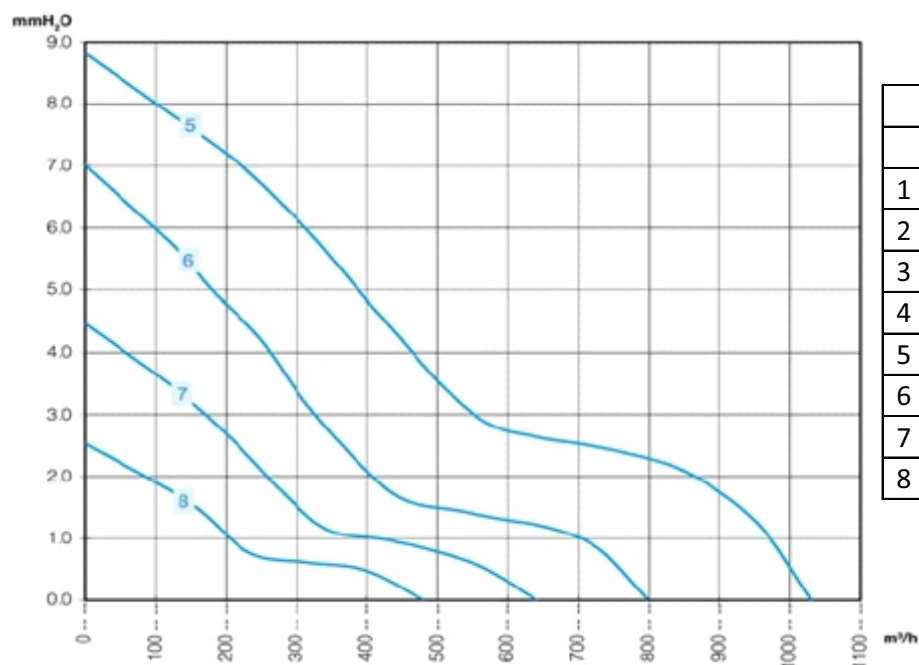


		ECMHC12-10	ECMHC20-25
	Test		PM-H052_4P
	RPM	W in (*)	W in (*)
1	2200		
2	1850		
3	1600		
4	1400		21,1
5	1300		17,9
6	1000		10,0
7	800		5,9
8	600		3,6

(\*) @ 0 mmH<sub>2</sub>O

## Krzywe wydajności powietrza Ö 254x34°

## Air performance curves Ö 254x34°

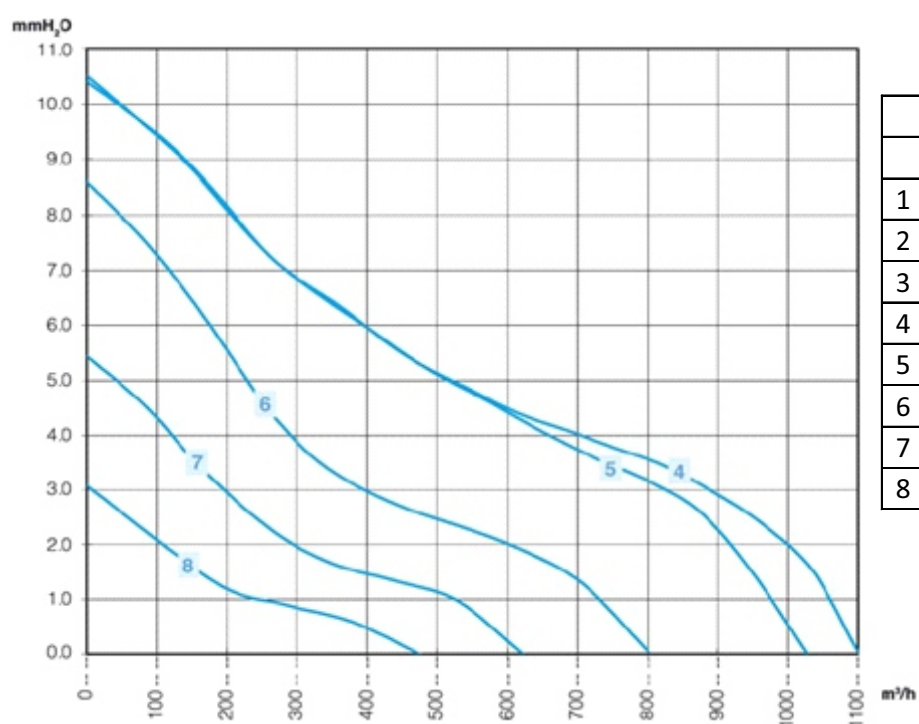


		ECMHC12-10	ECMHC20-25
	Test		PM-G042_7A
	RPM	W in (*)	W in (*)
1	2200		
2	1850		
3	1600		
4	1400		
5	1300		25,5
6	1000		13,4
7	800		8,3
8	600		5,0

(\*) @ 0 mmH<sub>2</sub>O

## Krzywe wydajności powietrza Ö 300x19°

## Air performance curves Ö 300x19°

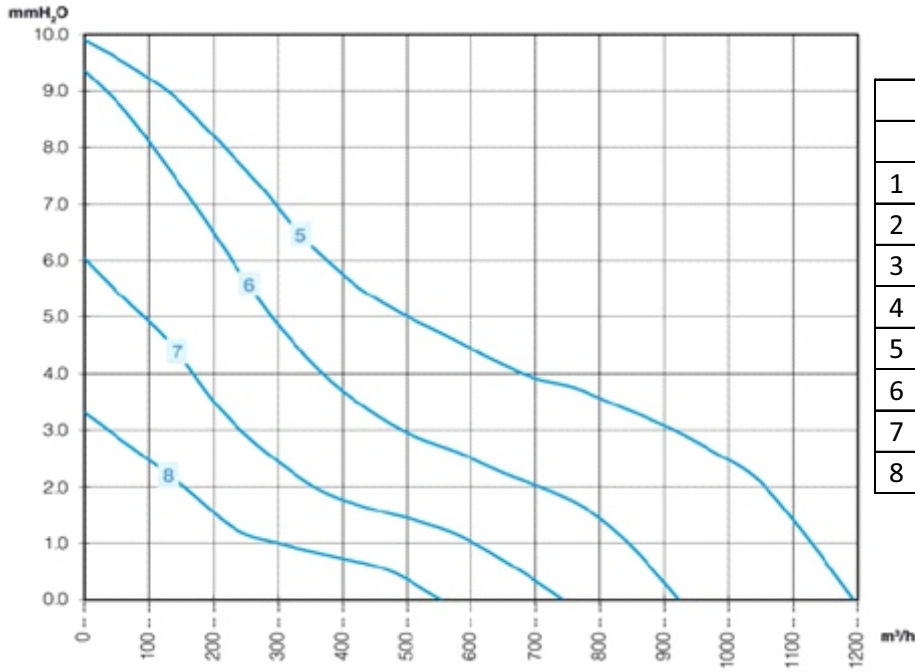


		ECMHC12-10	ECMHC20-25
	Test		PM-J010_1A
	RPM	W in (*)	W in (*)
1	2200		
2	1850		
3	1600		
4	1400		22,0
5	1300		18,0
6	1000		10,9
7	800		6,5
8	600		3,6

(\*) @ 0 mmH<sub>2</sub>O

# Krzywe wydajności powietrza Ö 300x22°

# Air performance curves Ö 300x22°

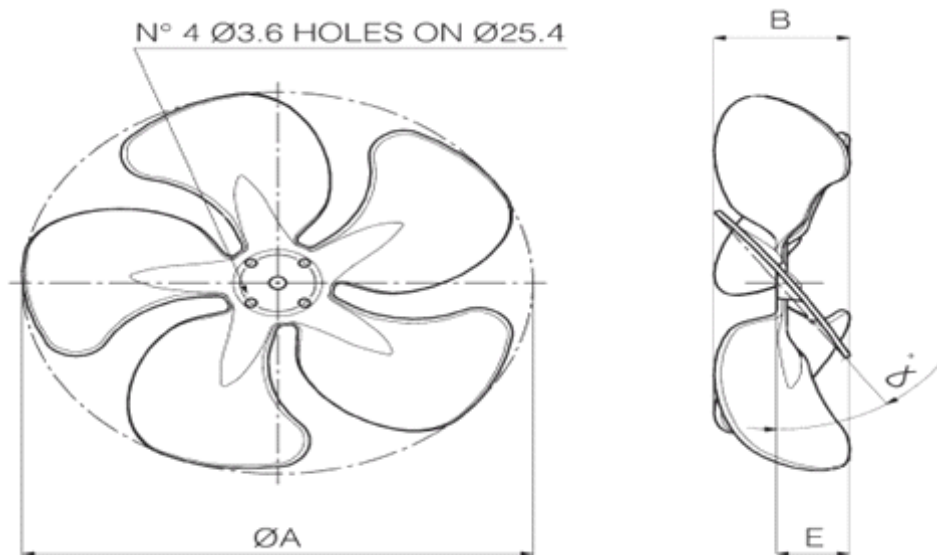


		ECMH C12-10	ECMH C20-25
	Test		PM-J010_2PA
	RPM	W in (*)	W in (*)
1	2200		
2	1850		
3	1600		
4	1400		
5	1300		23,8
6	1000		13,6
7	800		8,0
8	600		5,0

(\*) @ 0 mmH<sub>2</sub>O

Tabela doboru śmigieł z tworzywa. Wersja tłoczna na zapytanie.

Selection table for plastic fan blades. Blowing version available upon request.

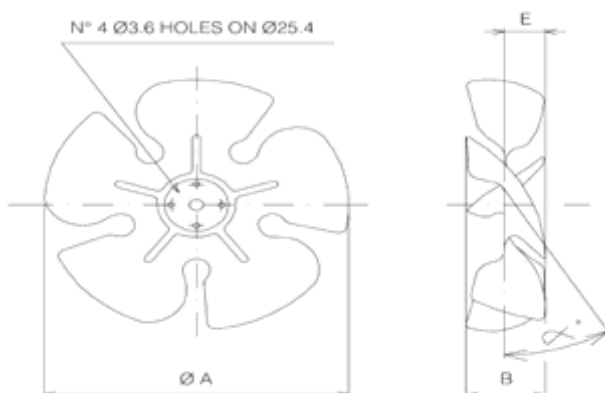


	ØA	154	172	200	230	254
22°	Nr. Części Part no.					<b>4VEA008</b>
	B					47
	E					25
	Pakowanie Packing					170
25°	Nr. Części Part no.				<b>4VEA013</b>	
	B				46	
	E				23	
	Pakowanie Packing				180	
28°	Nr. Części Part no.	<b>4VEA012</b>		<b>4VEA009</b>	<b>4VEA018</b>	<b>4VEA007</b>
	B	34		44	49	56
	E	19		27	23,5	32
	Pakowanie Packing	226		180	160	140
31°	Nr. Części Part no.		<b>4VEA011</b>		<b>4VEA006</b>	
	B		40		52	
	E		24		28	
	Pakowanie Packing		220		170	
34°	Nr. Części Part no.			<b>4VEA010</b>		
	B			51		
	E			29		
	Pakowanie Packing			170		



Tabela doboru śmigieł z aluminium. Wersja tłoczna na zapytanie.

Selection table for aluminum fan blades. Blowing version available upon request.



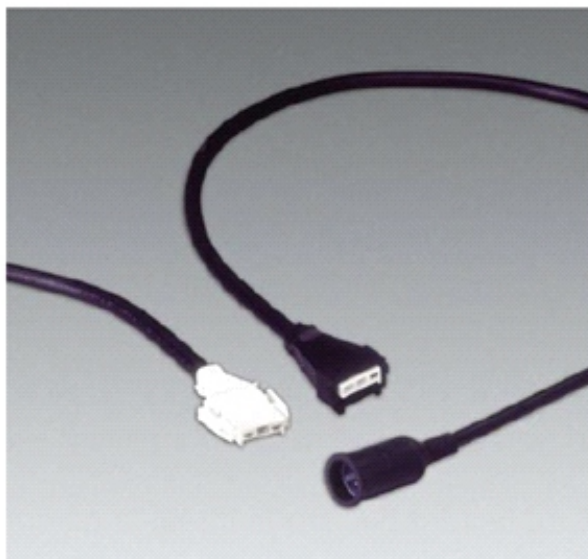
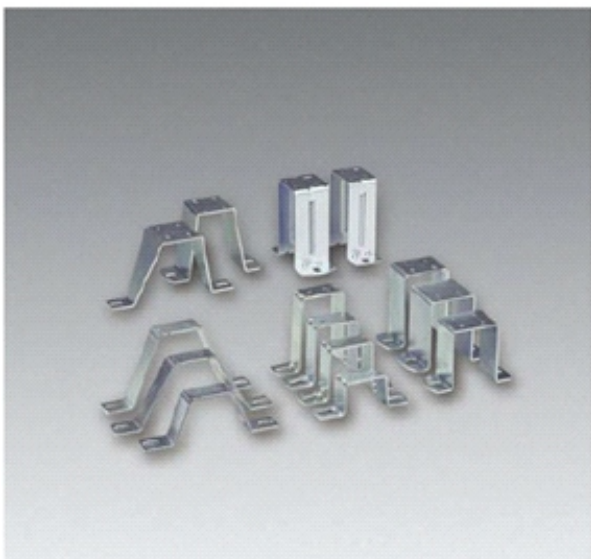
ØA		154	172	200	230	254	300
19°	Nr. Części Part no.	<b>4012309</b>	<b>4012298</b>	<b>4012200</b>	<b>4012148</b>	<b>4012259</b>	<b>4012258</b>
	B	24	25	26	28	29	35
	E	13	15	15	16	16	23
	Pakowanie Packing	50	50	50	50	45	30
22°	Nr. Części Part no.	<b>4012002</b>	<b>4012005</b>	<b>4012009</b>	<b>4012013</b>	<b>4012015</b>	<b>4012018</b>
	B	27	28	30	33	30	41
	E	15	15	15	20	20	25
	Pakowanie Packing	50	50	50	50	45	30
25°	Nr. Części Part no.	<b>4012256</b>	<b>4012257</b>	<b>4012220</b>	<b>4012149</b>	<b>4012255</b>	<b>4012262</b>
	B	31	31	33	37	38	45
	E	17	16	16	22	22	28
	Pakowanie Packing	50	50	50	50	50	20
28°	Nr. Części Part no.	<b>4012003</b>	<b>4012006</b>	<b>4012010</b>	<b>4012038</b>	<b>4012132</b>	<b>4012019</b>
	B	34	35	37	41	42	54
	E	17	17	18	24	24	29
	Pakowanie Packing	50	50	50	50	50	20
31°	Nr. Części Part no.	<b>4012004</b>	<b>4012299</b>	<b>4012011</b>	<b>4012014</b>	<b>4012016</b>	<b>4012019</b>
	B	37	39	41	46	46	55
	E	18	18	20	26	27	31
	Pakowanie Packing	50	50	50	40	40	20
34°	Nr. Części Part no.	<b>4012310</b>	<b>4012300</b>	<b>4012201</b>	<b>4012150</b>	<b>4012261</b>	<b>4012263</b>
	B	40	42	44	50	51	63
	E	21	21	23	29	30	33
	Pakowanie Packing	50	50	50	40	40	20

## Akcesoria – pierścienie, osłony, wsporniki, przewody

Akcesoria przedstawione poniżej są modelami standardowymi. Komponenty specjalne oferowane są jedynie na prośbę Klienta.

## Accessories – rings, grids, brackets, cables

The accessories illustrated in the following pages are the standard ones. Special components can be manufactured on request.

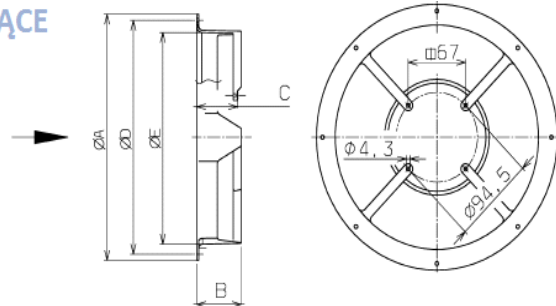


## Akcesoria – pierścienie

## Accessories – rings

### Pierścienie z tworzywa sztucznego Thermoplastic rings

SSĄĆ

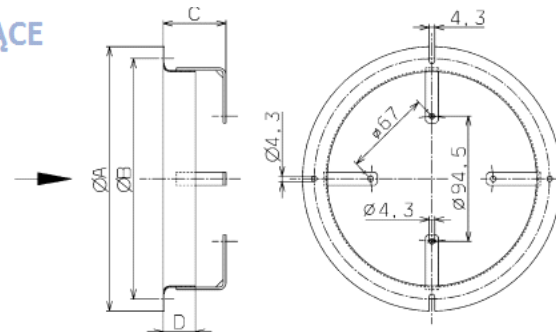


SUCKING

$\varnothing$	154	172	200	230	254	300
A	200	220	2487	280	302	
B	56	56	56	60	60	
C	48	48	48	51,5	51,5	
D	190	208	236	266	290	
E	162	180	208	238	264	
Nr. Części / Part no.	1072943	1072944	1072946	1072891	1072892	

### Pierścienie stalowe - malowane Steel rings - painted

SSĄĆ

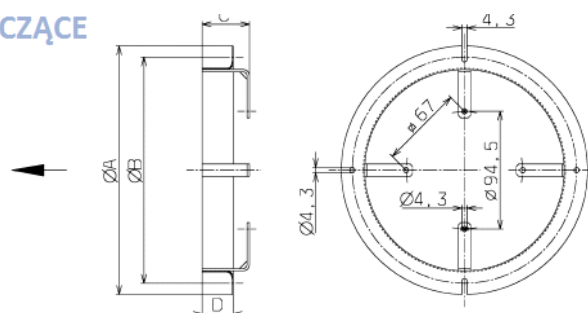


SUCKING

$\varnothing$	154	172	200	230	254	300
A	200	220	248	278	302	350
B	162	180	208	238	262	308
C	49	49	49	49	49	49
D	25	26	26	26	26	26
E	190	208	236	266	290	344
Nr. Części / Part no.	3255003	3255002	3255004	3255009	3255006	3255008

### Pierścienie stalowe - malowane Steel rings - painted

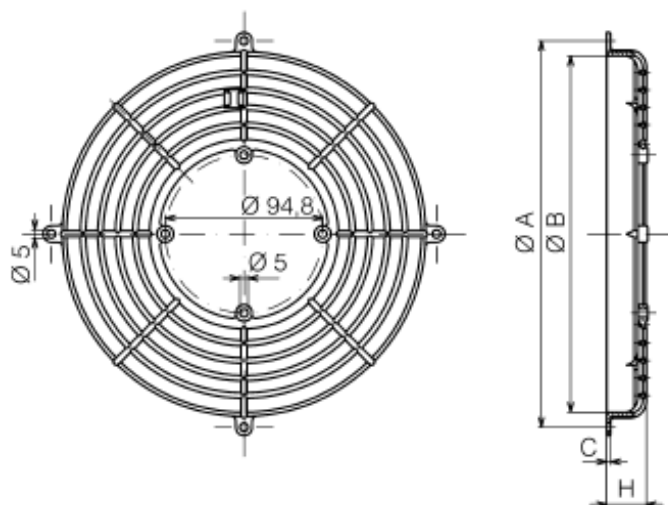
TŁOCZĄCE



BLOWING

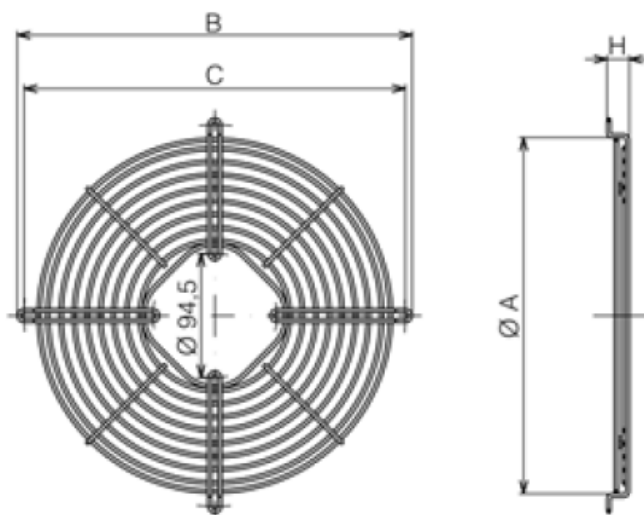
$\varnothing$	154	172	200	230	254	300
A	200	220	248	278	302	356
B	162	180	208	238	262	308
C	36	36	36	36	36	36
D	25	26	26	26	26	30
E	190	208	236	266	290	344
Nr. Części / Part no.	3255010	3255011	3255012	3255013	3255014	3255078

**Osłony z tworzywa sztucznego**  
**Thermoplastic grids**



Ø			200	230	254	
A			232	264	288	
B			214	240	264	
C			2,5	4,0	4,0	
H			24	27	24	
Nr. Części / Part no.			1055223	1055594	1055224	

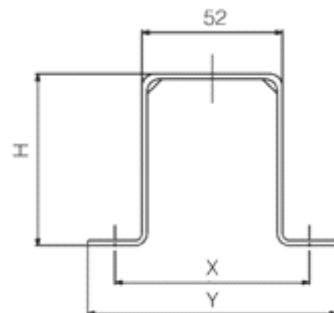
**Osłony ze stali galwanizowanej**  
**Galvanized steel grids**



Ø	154	172	200	230	254	300	
A	170	188	214	246	270	324	
B	202	220	248	278	300	354	
C	190	208	236	266	290	344	
H	11	11	25	27	17	17	
Nr. Części / Part no.		1055299	1055300	1055317	1055318	1055303	1055304

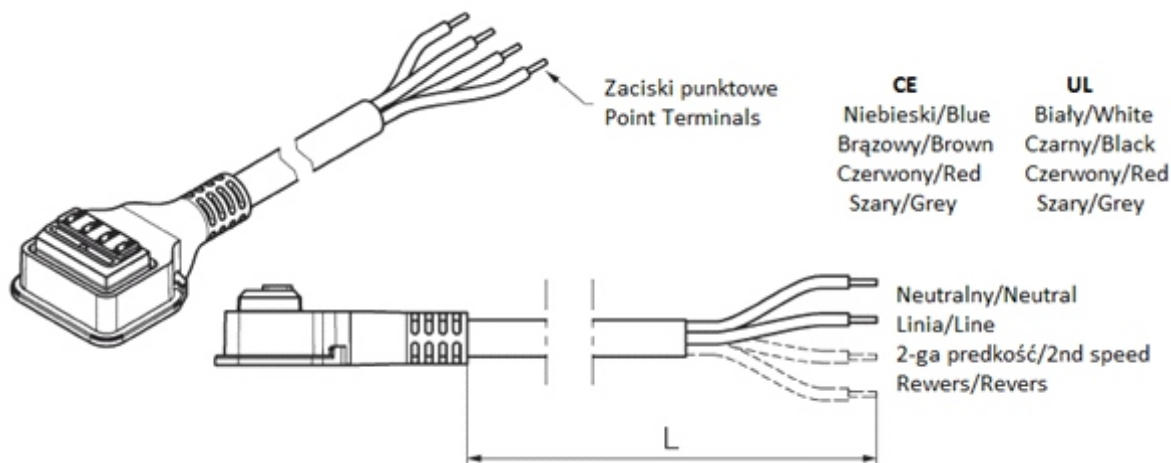
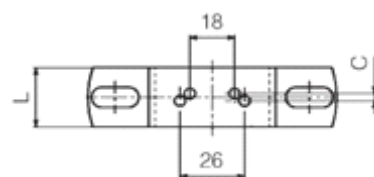
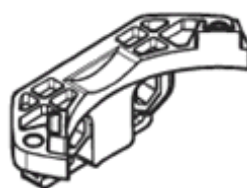
**Wsporniki proste**  
**Straight brackets**

Nr. Części / Part no.	H	X	Y	C	L
1038101	39	81	106	3,0	24
1038103	52	81	106	3,0	24
1038110	72	81	106	3,0	24
1038113	84	81	106	3,0	24
1038007	73	78	100	21,0	39
1038049	84	78	100	21,0	39
1038003	109	78	100	21,0	39
1038002	109	78	100	34,5	39



Wspornik z tworzywa tylko dla ECM NH 20-25. Nr. Części 1-072-1251

Plastic support for ECM NH 20-25 only. Part no 1-072-1251



L = mm	Typ silnika C Motor type C Kabel dwu-żyłowy Two core cable		Typ silnika R Motor type R Kabel trzy-żyłowy Two core cable		Typ silnika 2S Motor type 2S Kabel trzy-żyłowy Two core cable		Typ silnika R2S Motor type R2S Kabel cztero-żyłowy Two core cable	
	Nr. Części / Part no.	Nr. Części / Part no.	Nr. Części / Part no.	Nr. Części / Part no.	Nr. Części / Part no.	Nr. Części / Part no.	Nr. Części / Part no.	
500	CE	3-452-001	3-412-001	3-413-001	3-409-001			
	UL	3-464-001	3-414-001	3-415-001	3-411-001			
1000	CE	3-452-002	3-412-002	3-413-002	3-409-002			
	UL	3-464-002	3-414-002	3-415-002	3-411-002			
2000	CE	3-452-003	3-412-003	3-413-003	3-409-003			
	UL	3-464-003	3-414-003	3-415-003	3-411-003			











Firma **LNS Sp. z o.o.** to przedsiębiorstwo zaopatrujące w potrzebne podzespoły najlepszych polskich producentów z branży chłodniczej.

Naszym głównym celem **jest dostarczenie najodpowiedniejszego rozwiązania technologicznego dostosowanego do potrzeb klienta oraz profesjonalnego wsparcia technicznego produktu.**

LNS charakteryzuje dynamika, otwartość na nowinki technologiczne oraz szybka realizacja zamówień. Obejmujemy swoim działaniem obszar całej Polski. Starannie przemyślane decyzje inwestycyjne, rzetelność i odpowiedzialność w wywiązywaniu się z przyjmowanych zobowiązań, pozwoliły firmie na uzyskanie stabilnej pozycji na rynku.

Nasze doświadczenie zapewnia **Klientom** kompleksową i profesjonalną obsługę sprzedaży. Przez ostatnie lata wypracowaliśmy **silną pozycję na rynku chłodniczym i zdobyliśmy zaufanie wielu dostawców**, których obecnie reprezentujemy.

Doskonale dostosowaliśmy się do potrzeb naszych **Klientów**, dzięki czemu dziś jesteśmy w stanie **oferować najwyższej klasy produkty po atrakcyjnych cenach.**

Jesteśmy otwarci na niestandardowe rozwiązania - przyjmujemy indywidualne zamówienia, omawiamy szczegóły i dostosowujemy ofertę, aby sprostać wymogom i najwyższym standardom.

## PROFESJONALNE KOMPONENTY DLA CHŁODNICTWA

37









Zeskanuj kod i poznaj nas lepiej



**MINISTRY OF REFRIGERATION**

**LNS Sp. z o.o.**  
**ul. Międzyleska 4,**  
**50-514 Wrocław**  
**tel. +48 500 866 333**  
**www.lns.com.pl**  
**info@lns.com.pl**