

# AD2-28

WSZECHESTRONNY KONTROLER ODSZRANIANIA

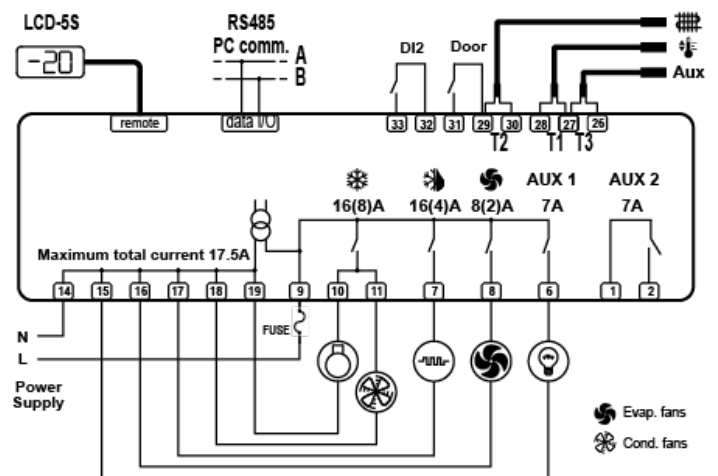


**lae**<sup>®</sup>  
ELECTRONIC

107x95x47 MM

## GŁÓWNE CECHY:

- Cykliczne odszranianie,
- Synchronizacja odszraniania i możliwość połączenia master- slave,
- Możliwość wyboru typu czujki temperatury pomiędzy NTC10K lub PTC,
- Funkcja FLEXICOLD oszczędzająca energię lub nastawa alternatywna,
- Opcjonalna kontrola drugiej sprężarki lub parownika,
- Doskonała kontrola wentylatora parownika,
- Alarmy temperatur absolutnych lub względnych, alarm otwartych drzwi, alarm wysokiej temperatury/ wysokiego ciśnienia w skraplaczu,
- Przyciski kontroli oświetlenia oraz ON/ OFF
- Szybkie programowanie za pomocą klucza ZOT-AD2,
- Możliwość podłączenia do systemów monitoringu LAE,
- Dwa rodzaje dostępnych wyświetlaczy: LCD-5S i Ru33.
- Możliwe źródła alarmów: temperatura, drzwi otwarte, wysoka temperatura skraplania itp. ,
- Szybkie programowanie za pomocą klucza ZOT-BR1,
- Możliwość podłączenia do systemu monitoringu LAE TAB, również w systemie bezprzewodowym,
- Dostępne wyświetlacze: DU5S (różne kolory) lub nowy ultra- płaski, designerski wyświetlacz LCD (łatwy montaż- przyklejany).



**WYŁĄCZNY  
DYSTRYBUTOR**



**LNS**<sup>®</sup>  
www.lns.com.pl



www.lns.com.pl

# AD2-28

WSZECHSTRONNY KONTROLER ODSZRANIANIA



## SPECYFIKACJA

Zakres pracy:	-50÷150°C / -55÷240°F
Rozdzielczość:	0,1/ 1°C; 1°F
Dokładność:	NTC10K: <math>\pm 0,3^{\circ}\text{C}</math> (-40,0÷70,0°C) PTC1000: <math>\pm 0,5^{\circ}\text{C}</math> (-50÷120°C)
Typy czujek:	NTC10K – standardowe modele: SN4B20P1/P2/P3 lub PTC1000 – standardowe modele: ST1K20P1/P2/P3
Zasilanie:	100÷240Vac $\pm 10\%$ 50÷60Hz 3W
Szczelność:	IP55

**ZASTOSOWANIE:** Wolnostojące chłodziarki i zamrażarki, meble i lamy chłodnicze, chłodnie, panele kontrolne.

FUNKCJE		B1T5E-A	C1S4E-A	C1S5E-B
Wejścia temperaturowe	Termostat	X	X	X
	Parownik	X	X	X
	Dodatkowe		X	X
Włącznik drzwi	Bez napięcia	X	X	X
Wejście cyfrowe DI2	Bez napięcia	X	X	X
	12-24Vac			
	Synchronizacja odszraniania			
Połączenia	Szybkie na M/F			
	Na zaciskach śrubowych	X	X	X
Wyświetlanie	LCD-5S		X	X
	Ru33	X		
Wejścia	Termostat	X	X	X
	Parownik	X	X	X
	Rozmrażanie	X	X	X
	Dodatkowe 1	X	X	X
	Dodatkowe 2	X		X
Zasilanie	220Vac	X	X	X
Port szeregowy	TTL	X	X	
	RS-485			X

WYŁĄCZNY  
DYSTRYBUTOR



LNS®  
www.lns.com.pl



www.lns.com.pl