

AD2-5

UNIERSALNY KONTROLER ODSZRANIANIA



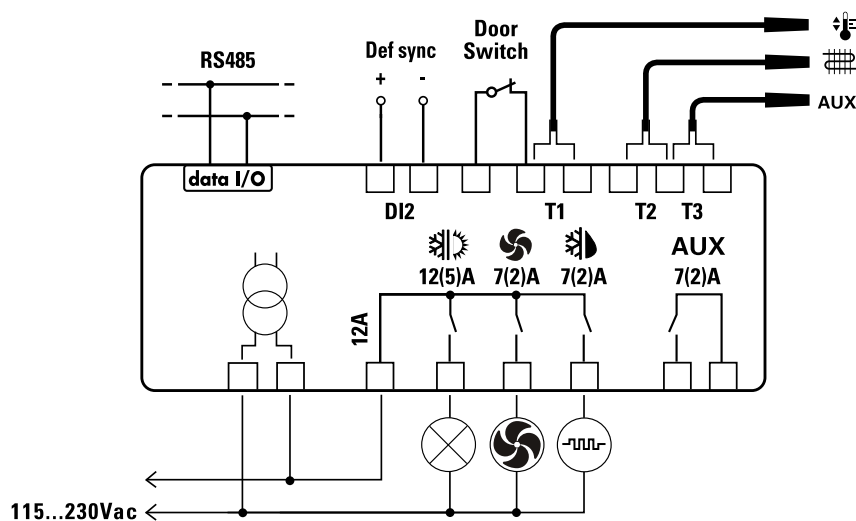
lae[®]
ELECTRONIC

71x35x90 MM



GŁÓWNE CECHY:

- Cykliczne odszranianie,
- Synchronizacja odszraniania i możliwość połączenia master- slave,
- Możliwość wyboru typu czujki temperatury pomiędzy NTC10K lub PTC,
- Funkcja FLEXICOLD oszczędzająca energię lub nastawa alternatywna,
- Bezpośrednia kontrola sprężarki poprzez przekaźnik wysokiej mocy 12(5)A,
- Opcjonalna kontrola drugiej sprężarki lub parownika,
- Doskonała kontrola wentylatora parownika,
- Alarmy temperatur absolutnych lub względnych, alarm otwartych drzwi, alarmy wysokiej temperatury/ wysokiego ciśnienia skraplacza,
- Przyciski kontroli oświetlenia i ON/ OFF
- Szybkie programowanie za pomocą klucza ZOT-AD2,
- Możliwość podłączenia do systemów monitoringu LAE TAB.



**WYŁĄCZNY
DYSTRYBUTOR**

LNS[®]
www.lns.com.pl



www.lns.com.pl

SPECYFIKACJA

Zakres pracy:	-50÷120°C, -55÷240°F
Rozdzielczość:	0,1/ 1°C; 1°F
Dokładność:	NTC10K: <±0,3°C (-40,0÷70,0°C) PTC1000: <±0,5°C (-50÷120°C)
Typy czujek:	NTC10K – standardowe modele: SN4B20P1/P2 lub PTC1000 – standardowe modele: ST1K20P1/P2
Zasilanie:	230V~±10%, 50-60Hz, 3W
Szczelność:	IP55
Otwór montażowy:	71x29mm
Temperatura otoczenia:	10÷50°C

ZASTOSOWANIE: Wyspy chłodnicze tworzące ciągi, duże regały marketowe, komory chłodnicze, elektryczne szafy sterownicze, szafy i stoły chłodnicze.

	FUNKCJE	C24W-BG
Wejście	termostat	X
	parownik	X
	dotatkowe	X
Wyjście cyfrowe	styk beznapięciowy	
	12÷24Vac	X
	synchronizacja odszraniania	
Wyjście	termostat	X
	wentylator parownika	X
	odszranianie	X
	dotatkowe	X
Zasilanie	115÷230Vac	X
Port szeregowy	TTL	
	Rs485	X
Klawiatura	standardowa	X
	z dodatkowym przyciskiem	

