

AR2-5

KONTROLER ODSZRANIANIA Z ZEGAREM CZASU RZECZYWISTEGO

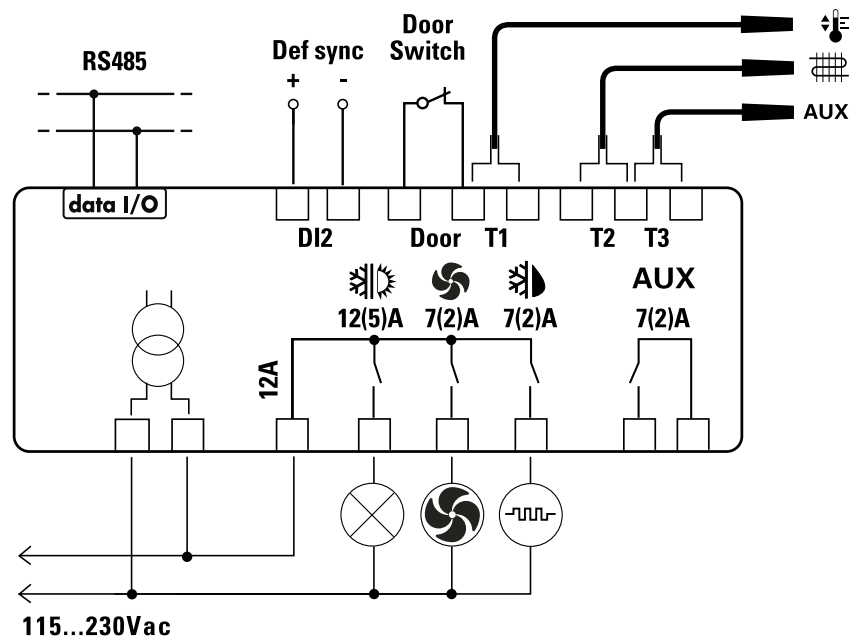
77x35x90 MM

lae[®]
ELECTRONIC



GŁÓWNE CECHY:

- Możliwość ustawienia do 6 cykli odszraniania za pomocą zegara czasu rzeczywistego,
- Synchronizacja odszraniania i możliwość połączenia master- slave,
- Możliwość wyboru typu czujki temperatury pomiędzy NTC10K lub PTC,
- Funkcja FLEXICOLD oszczędzająca energię lub nastawa alternatywna,
- Bezpośrednia kontrola sprężarki za pomocą przekaźnika 12(5)A,
- Opcjonalna kontrola drugiej sprężarki lub parownika,
- Doskonała kontrola wentylatora parownika,
- Alarmy temperatur absolutnych lub względnych i alarm otwartych drzwi, alarm wysokiej temperatury/ wysokiego ciśnienia skraplacza,
- Przyciski kontroli oświetlenia oraz ON/ OFF
- Szybkie programowanie za pomocą klucza ZOT-AR2,
- Możliwość podłączenia do systemów monitoringu LAE.



**WYŁĄCZNY
DYSTRYBUTOR**

LNS[®]
www.lns.com.pl



www.lns.com.pl

AR2-5

KONTROLER ODSZRANIANIA Z ZEGAREM CZASU RZECZYWISTEGO



SPECYFIKACJA

Zakres pracy:	-50÷120°C, -55÷240°F
Rozdzielczość:	0,1/ 1°C; 1°F
Dokładność:	NTC10K: $\pm 0,3^{\circ}\text{C}$ (-40,0÷70,0°C) PTC1000: $\pm 0,5^{\circ}\text{C}$ (-50÷120°C)
Typy czujek:	NTC10K – standardowe modele: SN4B20P1/P2 lub PTC1000 – standardowe modele: ST1K20P1/P2
Zasilanie:	115÷230V~±10%, 50-60Hz, 3W
Szczelność:	IP55
Otwór montażowy:	71x29mm
Temperatura otoczenia:	10÷50°C

ZASTOSOWANIE: Pomieszczenia chłodnicze, witryny i lady w supermarketach, chłodnie, tablice rozdzielcze, zamrażarki, chłodziarki, inne instalacje i urządzenia, w których konieczne jest zapewnienie rzeczywistego czasu rozpoczęcia odszraniania.

	FUNKCJE	C24W-BG
Wejście	termostat	X
	parownik	X
	dodatkowe	X
Wyjście cyfrowe	styk beznapięciowy	
	12÷24Vac	X
	synchronizacja odszraniania	
Wyjście	termostat	X
	wentylator parownika	X
	odszranianie	X
	dodatkowe	X
Zasilanie	115÷230Vac	X
Port szeregowy	TTL	
	Rs485	X
Klawiatura	standardowa	X
	z dodatkowym przyciskiem	

WYŁĄCZNY
DYSTRYBUTOR



LNS®
www.lns.com.pl



www.lns.com.pl