

# AT1-5

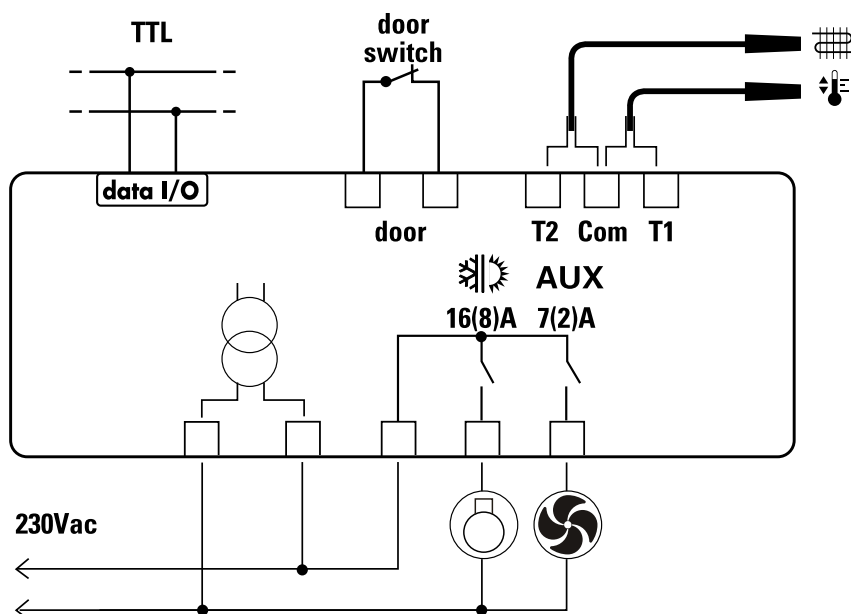
UNIERSALNY KONTROLER DLA CHŁODNICTWA / OGRZEWNICTWA

**lae**<sup>®</sup>  
ELECTRONIC

77x35x77 mm

## GŁÓWNE CECHY:

- Uniwersalny termostat panelowy,
- Możliwość wyboru sterowania pomiędzy chłodzeniem a ogrzewaniem,
- Praca na głównym zasilaniu,
- Bezpośrednia kontrola sprężarki poprzez przekaźnik wysokiej mocy 16(4)A lub 16(8)A,
- Możliwość wyboru typu czujki temperatury pomiędzy NTC10K lub PTC,
- Zintegrowane funkcje odszraniania,
- Dodatkowe wyjście programowane w czterech możliwych trybach działania,
- Alarmy temperatur absolutnych lub względnych,
- Alarm otwartych drzwi,
- Automatyczne ostrzeżenia dotyczące utrzymania skraplacza,
- Przycisk ON/ OFF,
- Przycisk opcjonalnej kontroli oświetlenia,
- Szybkie programowanie za pomocą klucza ZOT-AT1,
- Możliwość podłączenia pod program monitoringu LAE TAB.



**WYŁĄCZNY  
DYSTRYBUTOR**

**LNS**<sup>®</sup>  
www.lns.com.pl



www.lns.com.pl

# AT1-5

UNIERSALNY KONTROLER DLA CHŁODNICTWA / OGRZEWNICTWA



## SPECYFIKACJA

Zakres pracy:	-50÷120°C, -55÷240°F
Rozdzielczość:	0,1/ 1°C; 1°F
Dokładność:	NTC10K: <±0,3°C (-40,0÷70,0°C) PTC1000: <±0,5°C (-50÷120°C)
Typy czujek:	NTC10K – standardowe modele: SN4B20P1/P2 lub PTC1000 – standardowe modele: ST1K20P1/P2
Zasilanie:	230V~±10%, 50-60Hz, 3W
Szczelność:	IP55
Otwór montażowy:	71x29mm
Temperatura otoczenia:	-10÷50°C

**ZASTOSOWANIE:** Wolno stojące chłodziarki i meble chłodnicze, chłodnie składowe, panele kontrolne, ogrzewane pomieszczenia.

	FUNKCJE	BQ5E-AG	BQ6E-AG
Wejście	termostat	X	X
	parownik	X	X
	czujka drzwi otwartych	X	X
Wyjście	termostat 16(4)A		
	termostat 16(8)A	X	X
	dotatkowe 7(2)A		X
Zasilanie	230Vac	X	X
Port szeregowy	TTL	X	X
	RS485		
Klawiatura	standardowa	X	X
	z dodatkowym przyciskiem		

WYŁĄCZNY  
DYSTRYBUTOR



www.lns.com.pl