

AT2-5

KONFIGUROWALNY UNIWERSALNY KONTROLER DLA CHŁODNICTWA / OGRZEWNICTWA

lae[®]
ELECTRONIC

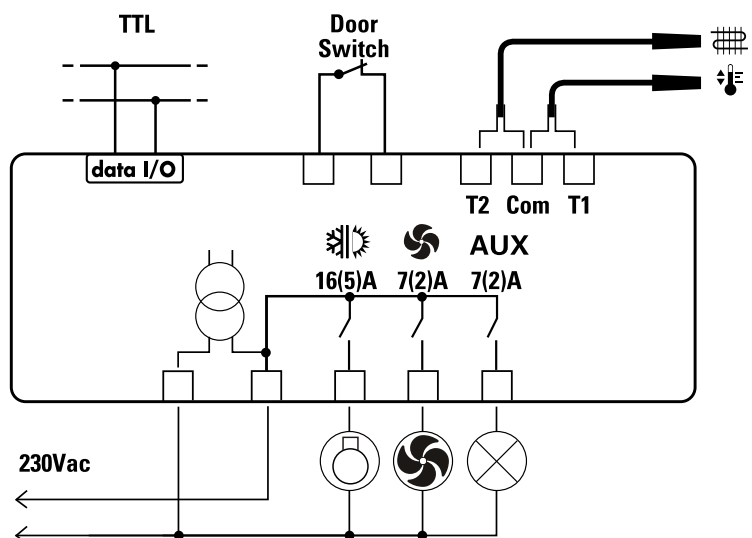
77x35x77 MM



GŁÓWNE CECHY:

- Uniwersalny termostat panelowy,
- Możliwość wyboru sterowania pomiędzy chłodzeniem a ogrzewaniem,
- Praca na głównym zasilaniu,
- Bezpośrednia kontrola sprężarki poprzez przekaźnik wysokiej mocy 16(5)A,
- Doskonała kontrola wentylatora parownika,
- Dodatkowe wyjście programowane w sześciu możliwych trybach działania,
- Możliwość wyboru typu czujki temperatury pomiędzy NTC10K lub PTC,
- Możliwość wyboru typu odszraniania (elektryczne, ociekowe, gorącymi gazami),
- Alarmy temperatur absolutnych lub względnych,
- Alarm otwartych drzwi,
- Automatyczne ostrzeżenia dotyczące utrzymania skraplacza,
- Przycisk ON/ OFF,
- Przycisk opcjonalnej kontroli oświetlenia,
- Szybkie programowanie za pomocą klucza ZOT-AT2.

ZOBACZ
VIDEO



**WYŁĄCZNY
DYSTRYBUTOR**

LNS[®]
www.lns.com.pl



www.lns.com.pl

SPECYFIKACJA

Zakres pracy:	-50÷120°C, -55÷240°F
Rozdzielczość:	0,1/ 1°C; 1°F
Dokładność:	NTC10K: $\pm 0,3^{\circ}\text{C}$ (-40,0÷70,0°C) PTC1000: $\pm 0,5^{\circ}\text{C}$ (-50÷120°C)
Typy czujek:	NTC10K – standardowe modele: SN4B20P1/P2 lub PTC1000 – standardowe modele: ST1K20P1/P2
Zasilanie:	230V~±10%, 50-60Hz, 3W
Szczelność:	IP55
Otwór montażowy:	71x29mm
Temperatura otoczenia:	10÷50°C

ZASTOSOWANIE: Wysoko i niskotemperaturowe szafy i lamy, chłodnie składowe, panele kontrolne, ogrzewane pomieszczenia.

	FUNKCJE	BQ5E-AG
Wejście	termostat	X
	parownik	X
	czujka drzwi otwartych	X
Wyjście	termostat 16(4)A	
	termostat 16(8)A	X
	dodatkowe 7(2)A	
Zasilanie	230Vac	X
Port szeregowy	TTL	X
Klawiatura	standardowa	X
	z dodatkowym przyciskiem	

