

# BD1-28

INTELIĞENTNY KONTROLER ODSZRANIANIA



**lae**<sup>®</sup>  
ELECTRONIC

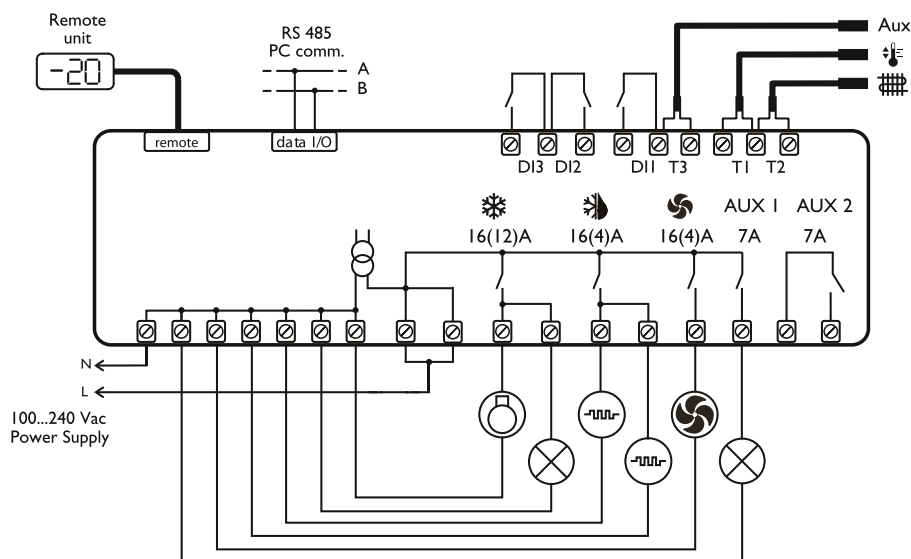
107x95x47 MM



## GŁÓWNE CECHY:

- Kontrola chłodzenia z cyklicznym odszranianiem,
- Ulepszony system zarządzania energią ECO,
- Zsynchronizowanie odszraniania między różnymi sterownikami,
- Opcjonalna kontrola drugiej sprężarki lub parownika,
- Dwa dodatkowe programowalne pomocnicze wyjścia,
- Doskonała kontrola wentylatora parownika,
- Uniwersalne źródło zasilania,
- Opcjonalne zasilanie dla transportu chłodniczego,
- Możliwe źródła alarmów: temperatura, drzwi otwarte, wysoka temperatura skraplania itp. ,
- Szybkie programowanie za pomocą klucza ZOT-BD1,
- Możliwość podłączenia do systemu monitoringu LAE TAB, również w systemie bezprzewodowym,
- Dostępne wyświetlacze: DU5S (różne kolory) lub nowy ultra-płaski, designerski wyświetlacz LCD (łatwy montaż- przyklejany).

ZOBACZ  
VIDEO



**WYŁĄCZNY  
DYSTRYBUTOR**



**LNS**<sup>®</sup>  
www.lns.com.pl



www.lns.com.pl

# BD1-28

INTELIĞENTNY KONTROLER ODSZRANIANIA



## SPECYFIKACJA

Zakres pracy:	-50÷110°C, -58÷180°F
Rozdzielczość:	0,1/ 1°C; 1°F
Dokładność:	<±0,5°C w zakresie pomiarowym
Typy czujek:	NTC standardowe modele: SN2 B20P1/P2
Zasilanie:	100÷240Vac ±10% 50÷60Hz 3W
Szczelność:	IP55

**ZASTOSOWANIE:** Urządzenia chłodnicze, chłodnie, magazyny, montaż w tablicach rozdzielczych, panelach sterowniczych.

	FUNKCJE	C24W-BG
Wejście	termostat	X
	parownik	X
	dodatkowe	X
Wyjście cyfrowe DI1, DI2	styk beznapięciowy	
Wyjście cyfrowe DI3, dodatkowe	styk beznapięciowy / synchronizacja odszraniania	X
Wyjście	wentylator parownika	X
	odszeranie	X
	dodatkowe 1	X
	dodatkowe 2	X
Zasilanie	115÷230Vac	X
Port szeregowy	TTL	
	Rs485	X

WYŁĄCZNY  
DYSTRYBUTOR



LNS®  
www.lns.com.pl



www.lns.com.pl