

# BIT25

KONTROLER ODSZRANIANIA Z ODDZIELNYM WYŚWIETLACZEM

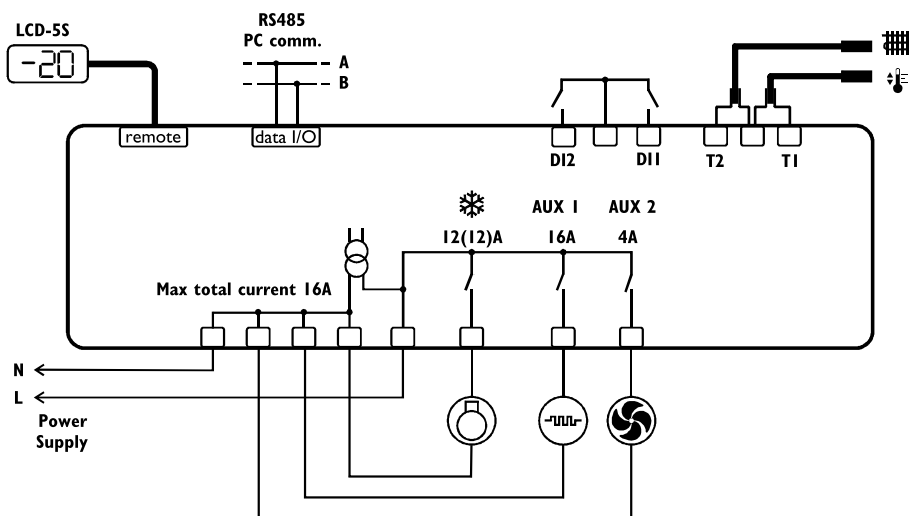
86x82x44 MM

**lae**<sup>®</sup>  
ELECTRONIC



## GŁÓWNE CECHY:

- Trzy wysokiej jakości przekaźniki,
- Programowalne wyjścia Aux1 i Aux2,
- Alternatywna nastawa parametrów dla oszczędności energii,
- Zarządzanie alarmami,
- Opcja regulacji nastawy za pomocą potencjometru,
- Przycisk ON/ OFF,
- Opcja uniwersalnego zasilania,
- Możliwość podłączenia do systemów monitoringu LAE.



**WYŁĄCZNY  
DYSTRYBUTOR**

**LNS**<sup>®</sup>  
www.lns.com.pl



www.lns.com.pl

### SPECYFIKACJA LCD-5S WYŚWIETLACZ

Wymiary:	-50÷120°C, -55÷240°F
Szczelność:	IP55
Otwór montażowy:	71x29mm

### SPECYFIKACJA

Zakres pracy:	-50÷110°C, -58÷180°F
Rozdzielczość:	0,1/ 1°C; 1°F
Dokładność:	$\leq \pm 0,5$ C w zakresie pomiarowym
Typy czujek:	NTC10K
Zasilanie:	230V~±10%, 50-60Hz, 3W
Wymiary:	86x82x44mm
Akumulator:	>150 godzin
Temperatura otoczenia:	10÷50°C

**ZASTOSOWANIE:** Wolno stojące chłodziarki, meble i lamy chłodnicze, chłodnie, panele kontrolne.

FUNKCJE		A0S2E-A	B1S3E-B
Wejście	termostat	X	X
	parownik	X	X
Wyjścia cyfrowe	DI1 – wej. cyfrowe	X	X
	DI2 – wej. cyfrowe		X
Wyjście	termostat	X	X
	dodatkowe 1	X	X
	dodatkowe 2		X
Zasilanie	230Vac	X	X
Port szeregowy	TTL	X	
	RS485		X

