

# BR1-27

## UNIWERSALNY KONTROLER ODSZRANIANIA Z ZEGAREM CZASU RZECZYWISTEGO

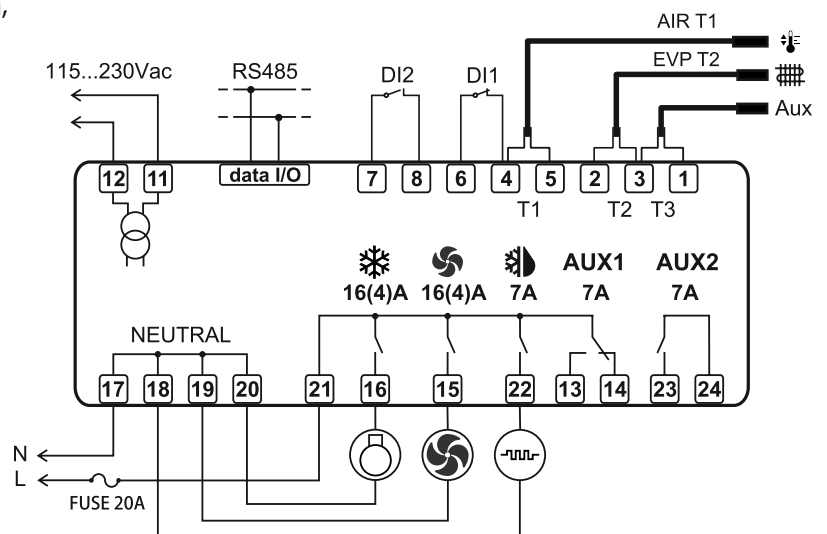
71x97x61 MM

**lae**<sup>®</sup>  
ELECTRONIC



### GŁÓWNE CECHY:

- Możliwość wyboru trybu pracy pomiędzy chłodzeniem a ogrzewaniem
- Możliwość wyboru typu czujki temperatury pomiędzy NTC 10K $\Omega$ @25°C lub LAE SN4
- Cykliczne odszranianie lub ustawione godziny załączeń za pomocą zegara czasu rzeczywistego,
- Kontrola oświetleniem za pomocą zegara czasu rzeczywistego,
- Ulepszony system zarządzania energią ECO,
- Zsynchronizowanie odszraniania pomiędzy różnymi sterownikami i możliwość ustawienia master slave,
- Opcjonalna kontrola drugiej sprężarki lub parownika,
- Dwa dodatkowe programowalne pomocnicze wyjścia,
- Doskonała kontrola wentylatora parownika,
- Alarmy temperatur absolutnych lub względnych i alarm otwarcia drzwi,
- Uniwersalne zasilanie,
- Monitoring temperatury i ciśnienia oraz utrzymania skraplacza,
- Przyciski kontroli temperatury ON/OFF,
- Szybkie programowanie za pomocą klucza ZOT-AR2,
- Możliwość podłączenia do systemu monitoringu LAE.



**WYŁĄCZNY  
DYSTRYBUTOR**

**LNS**<sup>®</sup>  
www.lns.com.pl



www.lns.com.pl

**SPECYFIKACJA**

Zakres pracy:	-10...50°C; 15%...80% r.H.
Rozdzielczość:	0,1/ 1°C; 1°F
Zakres pomiarowy:	-50...110°C, -58...230°F -50/-9,9...9,9/110°C
Typy czujek:	NTC standardowe modele: SN2 B20P1/P2
Bateria RTC:	>150 godz.; samoładująca się
Zasilanie:	115÷240Vac ±10% 50÷60Hz 3W
Szczelność:	IP55

**ZASTOSOWANIE:** Tablice rozdzielcze do sterowania w chłodniach, witryny i lamy chłodnicze w supermarketach.

	FUNKCJE	C1S5W-B
Wejście	termostat	X
	parownik	X
	dodatkowe	X
Wyjście cyfrowe: Di1, DI2, DI3 dodatk.	styk beznapięciowy	-
	styk beznapięciowy/ synchronizacja odszraniania	X
Wyjście	sprężarka 16(A)	X
	wentylatory parownika	X
	odszeranianie 7(A)	X
	dodatkowe 1: 7(A)	X
	dodatkowe 2 7(A)	X
Zasilanie	100÷230Vac	X
Port szeregowy	TTL	-
	Rs485	X

