

# BR5

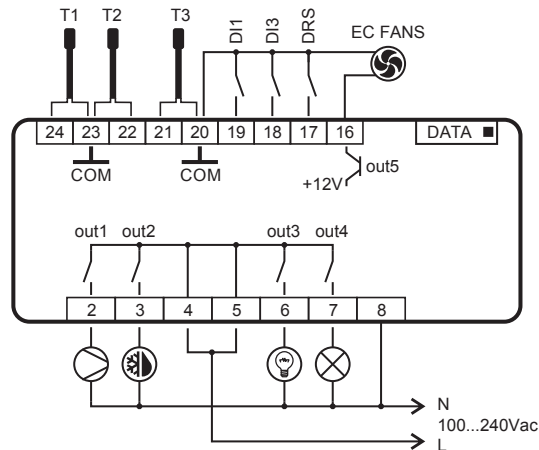
77 x 35 x 90 mm

## Kompaktowy wszechstronny kontroler dla chłodnictwa

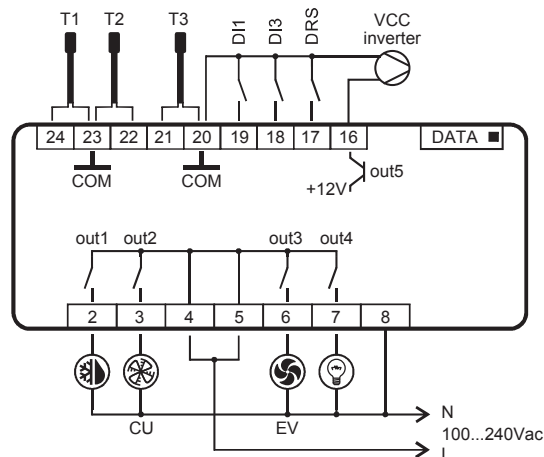


### Główne cechy

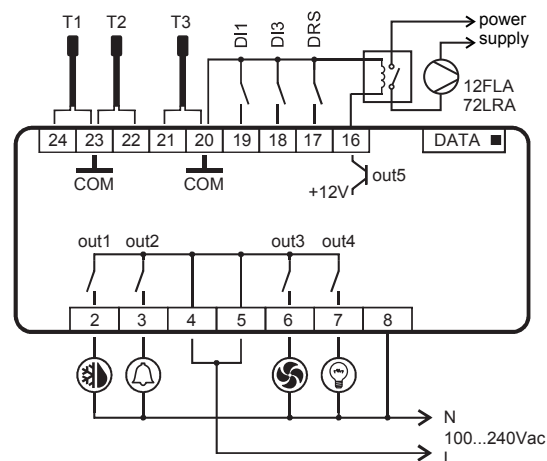
- Do 5 konfigurowalnych wyjść z możliwością dopasowania do konkretnych potrzeb, takich jak: sterowanie sprężarkami (*przykład 2*) lub wentylatorami (*przykład 1*) ze zmienną prędkością, napędu zewnętrznego przełącznika sprężarki (*przykład 3*), sterowanie oświetleniem, wentylatorami w trybie ON/OFF, grzałkami, przełączaniem obciążenia, odszranianiem, alarmami, drugim parownikiem
- Z lub bez zegarem czasu rzeczywistego (RTC) dla funkcji sterowanych czasowo
- Odpowiedni dla sprężarek na czynnik R290
- Uniwersalne zasilanie z sieci elektrycznej
- Łączność z domowymi systemami nadzoru lub chmurą
- Kilka opcji kolorów wyświetlacza: bursztynowy, niebieski, zielony, czerwony lub biały



przykład 1



przykład 2



przykład 3

### Zastosowanie

Chłodziarki, meble chłodnicze, pojazdy chłodnicze, chłodnie składowe, panele kontrolne.

# BR5

## Seria BR5

Funkcje		-A001WR	-B001WR	-A101WT	
Wyjście OUT5	-A	dla wentylatorów ECM	•		•
	-B	dla VCC		•	
Zegar czasu rzeczywistego RTC	0	wyposażony	•	•	
	1	brak			•
Wejścia/Wyjścia	01	Wersja standardowa: 6 wejść, 4 wyjścia	•	•	•
Zasilanie	W	100...240Vac	•	•	•
Port szeregowy	R	RS485	•	•	
	T	TTL			•
	F	WiFi (moduł zewnętrzny)			
Opcje dodatkowe i F/W	-	brak			

› Wszystkie modele wyposażone są w brzęczyk alarmowy.

## Specyfikacja

Zakres pracy	-50÷110°C, -58÷180°F
Rozdzielczość	0.1 / 1°C; °F
Dokładność	<±0.5°C w zakresie pracy
Typy czujek	NTC 10KΩ@25°C

Max. obciążenia przekaźników wyjściowych (240Vac):

OUT1	12A rezyst. 3.5 FLA; 21 LRA
OUT2	7A rezyst. 1 FLA; 4 LRA
OUT3	7A rezyst. 1 FLA; 4 LRA
OUT4	7A rezyst. 1 FLA; 4 LRA
OUT5	SELV 90mA@12Vdc
Zasilanie	100÷240Vac ±10% 50÷60Hz 3W
Temperatura otoczenia	-10÷50°C
Bateria zegara czasu rzeczywistego RTC	>10 lat