

T111

WZIERNIK



HERL
REFRIGERATING SPECIALTIES

Parker

107x95x47 MM

Wziernik dla czynników chłodniczych zgodnie z EN 378-1 (załącznik E) i dla solanek

-60°C / + 160°C							
TS/°C	-60	-50	-10	+50	+100	+160	PN
PS/bar	18	25	25	25	18	15	25

ZGODNE z:

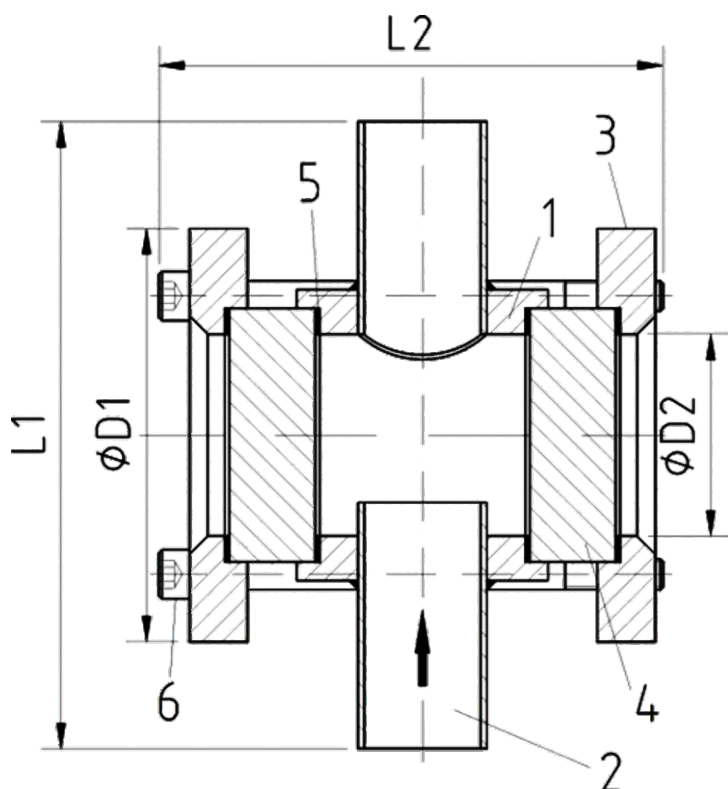
EN 12284, (DIN 3158), EN 378, ISO 5149

DŁUGOŚĆ: HERL-Standard



Lutowane zgodnie z DIN 3239

DN	L1	L2	ØD1	ØD2
15	180	90	90	36
20	200	90	90	36
25	200	110	100	40
32	200	142	135	63
40	200	142	135	63
50	220	172	160	80
65	290	216	180	106
80	290	216	180	106



**WYŁĄCZNY
DYSTRYBUTOR**



LNS[®]
www.lns.com.pl



www.lns.com.pl

T111

WZIERNIK

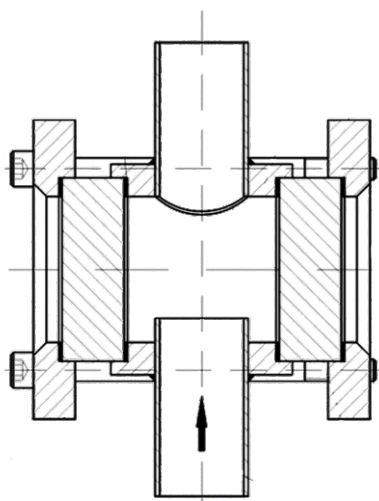
HERL
REFRIGERATING SPECIALTIES

Parker

BUDOWA:

CZĘŚĆ	MATERIAŁ
Korpus	1.4541
Rura	1.4541
Kołnierz	1.4541
Szkiełko	Borosilikat
Uszczelka	Centellen-NP WS
Śruba	A 2.70

T111



	WZIERNIK	PRZYŁĄCZA		WAGA
	NR PRODUKTU	DN	CALE	[kg]
STAL NIERDZEWNA Z LUTOWANYM PRZYŁĄCZEM	111.015	15	1/2"	2.0
	111.020	20	3/4"	2.1
	111.025	25	1"	2.7
	111.032	32	1-1/4"	5.5
	111.040	40	1-1/2"	2.6
	111.050	50	2"	8.5
	111.065	65	2-1/2"	12.0
	111.080	80	3"	13.0

**WYŁĄCZNY
DYSTRYBUTOR**

 **LNS**[®]
www.lns.com.pl



www.lns.com.pl